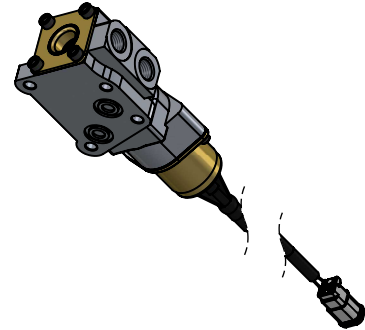
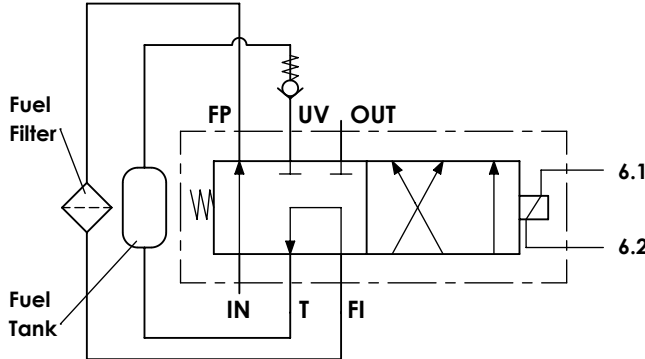


Technical sheet / Datos técnicos:

Part number adaptable to / Referencia adaptable a	1370084
Voltage / Voltaje	24 V
Operating temperature range / Rango de temperatura	-40 °C to / a +80 °C
Weight / Peso	800 gr



Port / Conexión	Function / Función	Thread / Rosca
IN	Supply from fuel injection pump / Alimentación desde la bomba de inyección de combustible	Ø8 mm
T	Supply from fuel tank / Alimentación desde el depósito de combustible	M14x1,5
FI	Supply from fuel filter / Alimentación desde filtro de combustible	M14x1,5
OUT	Delivery to fuel injection pump / Salida a la bomba de inyección de combustible	Ø8 mm
UV	Delivery to fuel tank / Salida al depósito de combustible	M14x1,5
FP	Delivery to fuel filter / Salida al filtro de combustible	M14x1,5
6	Electrical connection / Conexión eléctrica	DT 06 - 2P

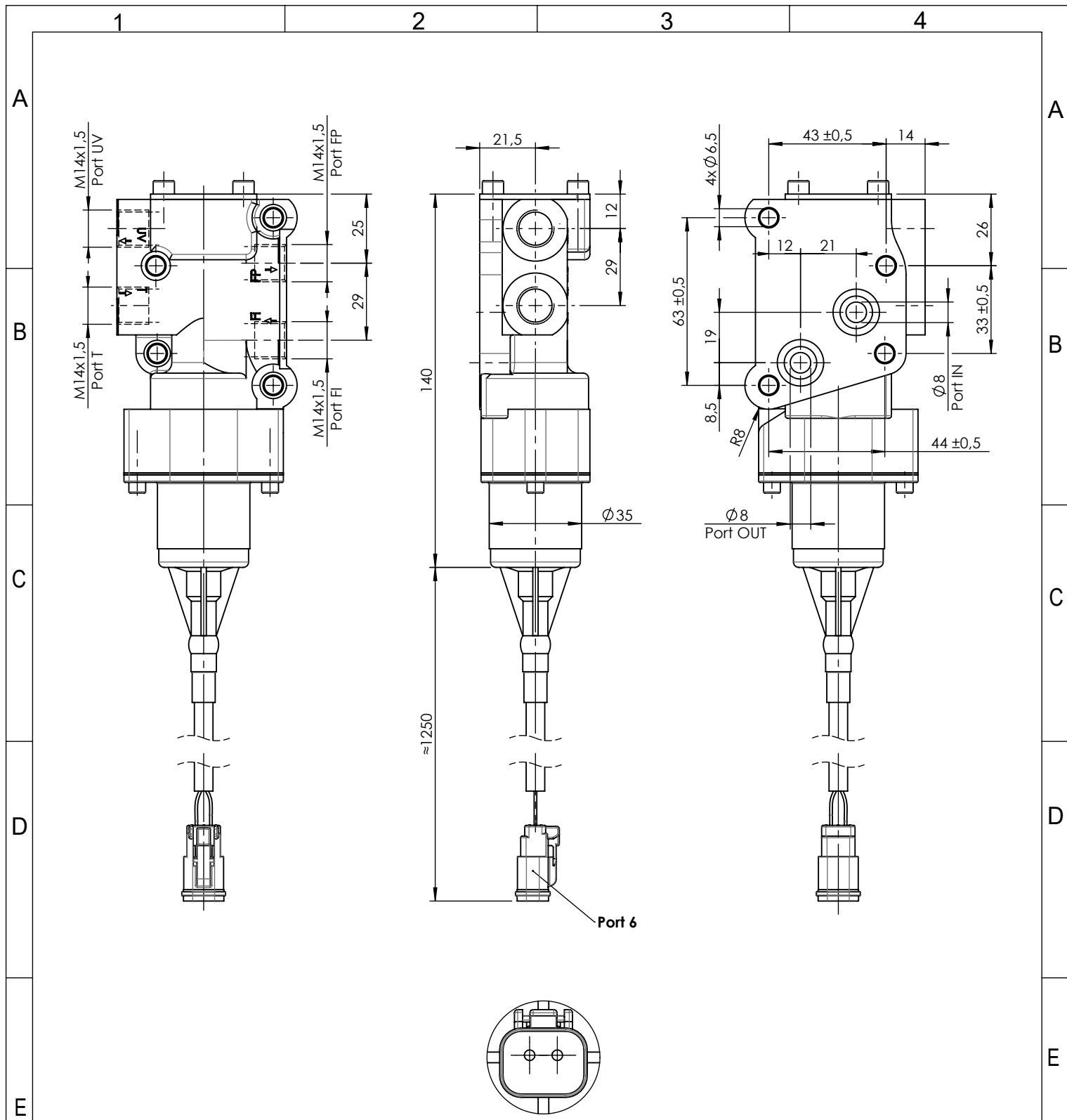
Purpose / Propósito:

Fuel distribution valve from fuel tank to fuel injection pump. It has two performance positions: supply position and shut off position. The supply position allows fuel to flow from fuel tank (through fuel filter) to fuel injection pump. It also controls the fuel return to fuel tank. The shut off position stops the fuel flow to fuel injection pump and fuel flow is come back from it. / Válvula distribuidora de combustible desde el depósito hasta la bomba de presión. Tiene dos posiciones de funcionamiento: posición de alimentación y posición de corte. En la posición de alimentación se encarga de permitir el paso desde el depósito (pasando por el filtro de combustible) hacia la bomba. También se controla el retorno de combustible hacia el depósito. En la posición de corte se deja de alimentar la bomba de presión y se devuelve el fluido sobrante procedente de la bomba al depósito.

Installation requirements / Requisitos para la instalación:

Mounting is accomplished with four screws M6. / El montaje se realiza mediante cuatro tornillos M6.

Modification	4				Drawn			
	3				11/01/19 J.G.			
	2				Checked			
	1				11/01/19 O.V.			
	nº	Modified	Date	Reason	General Tolerance		Assembly	-
Comments					-	Part name	Fuel shut off solenoid valve	
					Material	ID. Reference	2880225	
					-	Scale: -		Sheet 1/2
					-	Review: 0		



SCALE / ESCALA 1 : 1

F	Modification	4				Drawn		F
		3				11/01/19 J.G.		
		2				Checked		
		1				11/01/19 O.V.		
	nº	Modified	Date	Reason	General Tolerance	Assembly		
Comments					ISO 2768 c-K	Part name	Fuel shut off solenoid valve	
					Material	ID. Reference	2880225	
					-	Scale: 1/2		Sheet 2/2
						Review: 0		