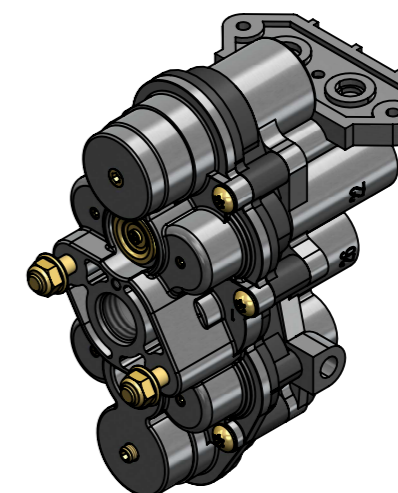
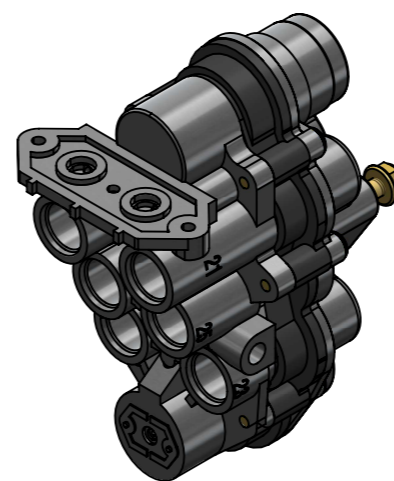
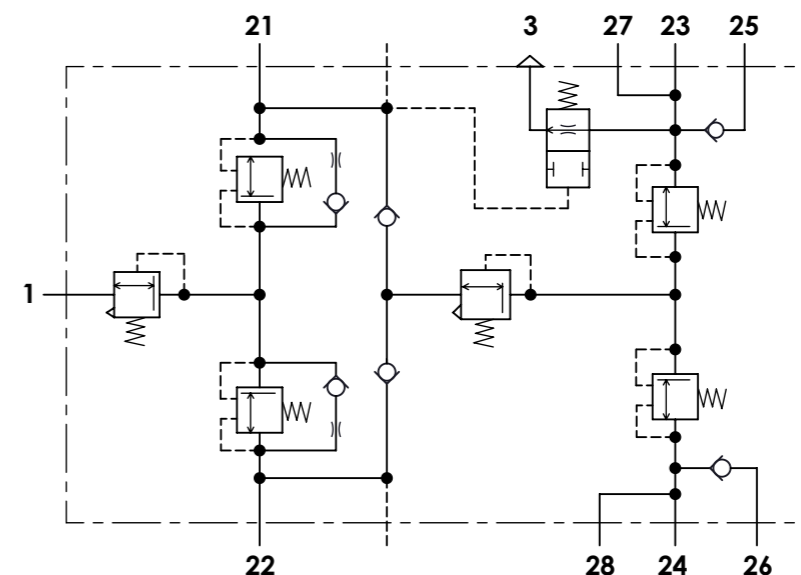


**Technical sheet / Datos técnicos:**

Part number adaptable to / Referencia adaptable a	AE4506
Operating pressure / Presión de trabajo	max. 17 bar
Permissible medium / Medio de funcionamiento	Air / Aire
Operating temperature range / Rango de temperatura	-40°C to / a +80°C
Weight / Peso	1900 gr

Port / Conexión	Function / Función	Thread / Rosca
1	Supply / Alimentación	M22x1,5 VOSS
21	Delivery to service brake circuit 1 / Salida al circuito del freno de servicio 1	M22x1,5 VOSS
22	Delivery to service brake circuit 2 / Salida al circuito del freno de servicio 2	M22x1,5 VOSS
23	Delivery to parking brake circuit and trailer / Salida al circuito del trailer y freno de parking	M22x1,5 VOSS
24	Delivery to auxiliary circuit / Salida al circuito de auxiliares	M22x1,5 VOSS
25	Delivery to auxiliary circuit / Salida al circuito de auxiliares	M22x1,5 VOSS
26	Delivery to auxiliary circuit / Salida al circuito de auxiliares	M22x1,5 VOSS
27	Delivery to pressure switch connection of circuit 3 / Salida a conexión del interruptor de presión del circuito 3	M12x1,5
28	Delivery to pressure switch connection of circuit 4 / Salida a conexión del interruptor de presión del circuito 4	M12x1,5
3	Exhaust / Escape	-

Circuit / Circuito	1	2	3	4
Port / Conexión	21	22	23 25 27	24 26 28
Opening pressure / Presión de apertura (bar)	9,0 <sup>0</sup> <sub>-0,3</sub>		7,5 <sup>0</sup> <sub>-0,3</sub>	
Opening pressure of safety valve / Presión de apertura válvula de seguridad (bar)	11,0 <sup>0</sup> <sub>-0,3</sub>		9,3 <sup>0</sup> <sub>-0,3</sub>	
Closing pressure dynamic / Presión de cierre dinámica (bar)	≥ 7,0		≥ 4,5	
Closing pressure static / Presión de cierre estática (bar)	≥ 6,0		≥ 4,5	
Pressure limiting / Presión de limitación (bar)	10,0 ± 0,2		8,5 <sup>0</sup> <sub>-0,4</sub>	



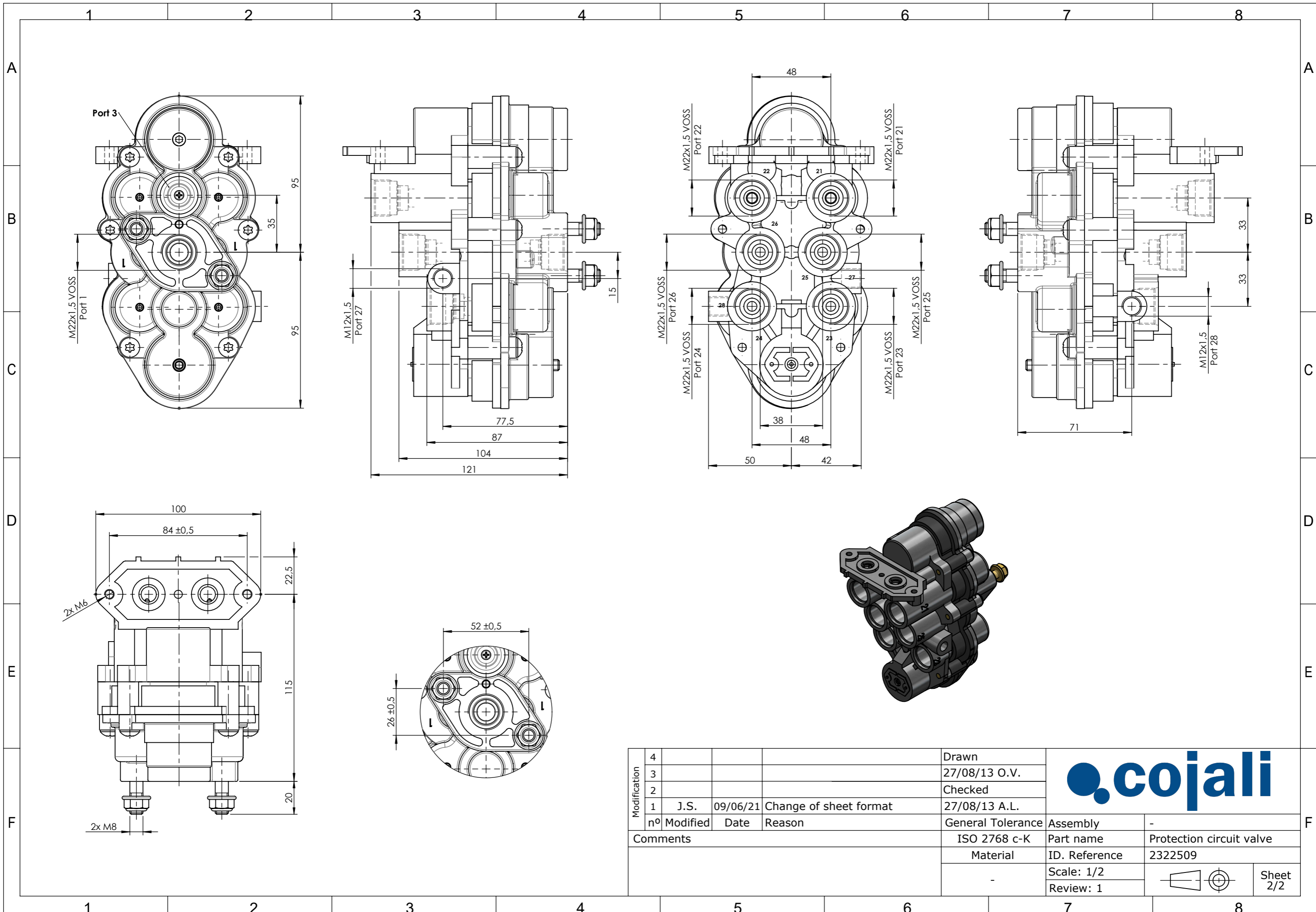
**Purpose / Propósito:**



To distribute clean and dry air from the air dryer to different pneumatic circuits. Ensure pressure in brake circuits in case of leaks or breakage in any circuit. / Distribuir el aire limpio y seco proveniente del secador a los diferentes circuitos neumáticos. Asegurar la presión en los circuitos de freno en caso de fuga o rotura en cualquier circuito.

**Installation requirements / Requisitos para la instalación:**

Mounting is accomplished by using two mounting bolts M8. / El montaje se realiza mediante dos pernos M8.

Modification	4			Drawn		
	3			27/08/13 O.V.		
	2			Checked		
	1	J.S.	09/06/21	Change of sheet format		27/08/13 A.L.
	nº	Modified	Date	Reason	General Tolerance	
Comments				-	Assembly	-
				Material	Part name	Protection circuit valve
				-	ID. Reference	2322509
				Scale: -		Sheet 1/2
				Review: 1		



Modification	4			Drawn	
	3			27/08/13 O.V.	
	2			Checked	
	1	J.S.	09/06/21	Change of sheet format	
	n° Modified	Date	Reason	General Tolerance	Assembly
Comments				ISO 2768 c-K	-
				Material	Part name
				-	ID. Reference
					2322509
				Scale: 1/2	
				Review: 1	
					Sheet 2/2