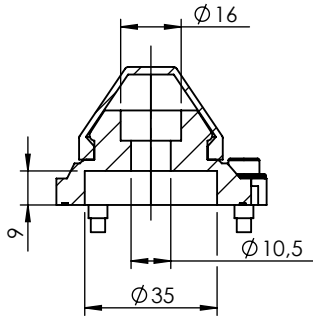


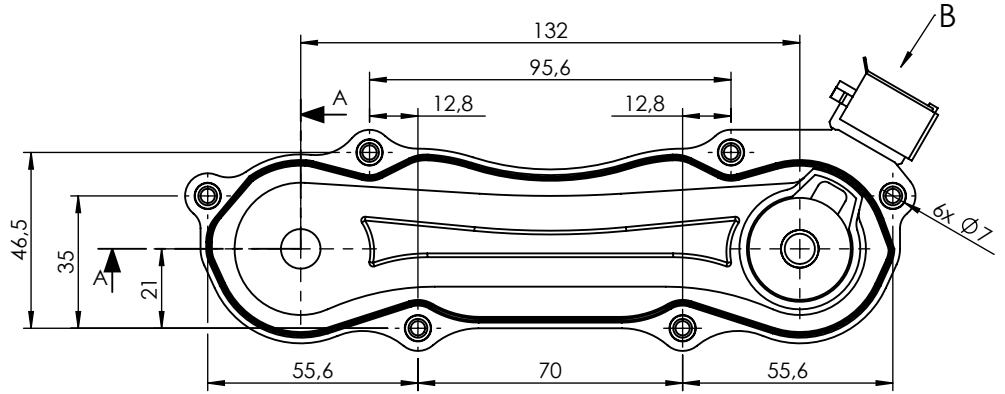
**Technical data/ Datos técnicos:**

According to/ En referencia a:	-
Operating temperature range/ Rango de temperatura:	-40°C a/to 80°C
Weight/Peso:	118 gr

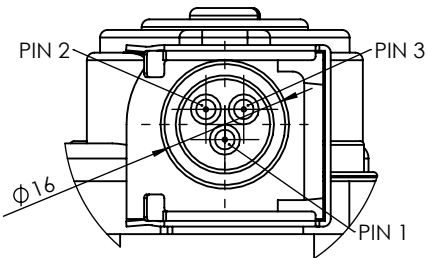
PIN 1	Signal / Señal
PIN 2	+5 V
PIN 3	GND / Masa



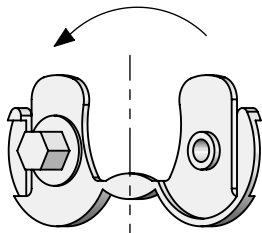
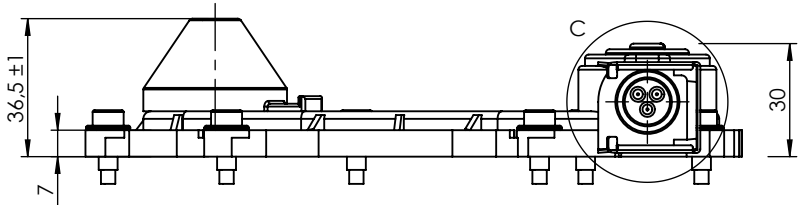
SECTION A-A



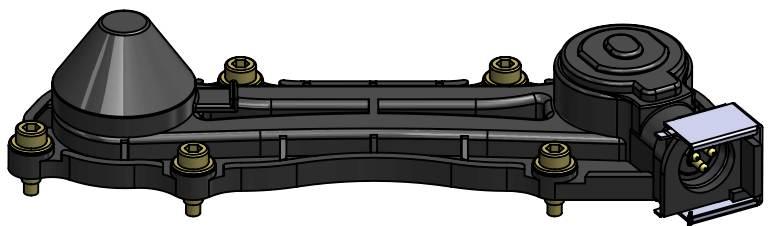
VIEW/VISTA B



DETAIL / DETALLE C  
SCALE / ESCALA 1 : 1



INCLUDED/INCLUIDO

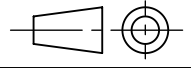


Modification	4				Drawn	
	3				26/04/21 S.F.	
	2				Checked	
	1				26/04/21 O.V.	
	nº	Modified	Date	Reason	General Tolerance	Assembly
Comments					Part name	-
					Material	ISO 2768 c-K
					ID. Reference	6084527
					Scale: 1/2	
					Review: 0	



Brake caliper repair kit/  
Kit de reparación pinza de freno

6084527



Sheet  
1/1