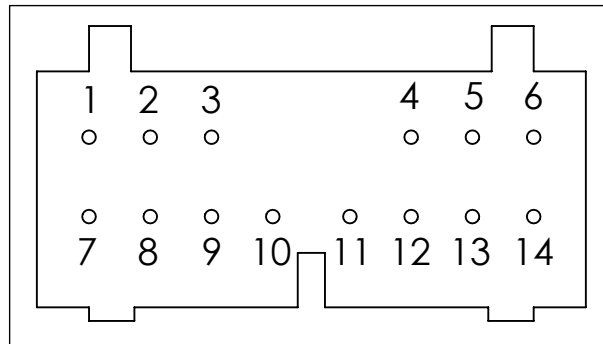
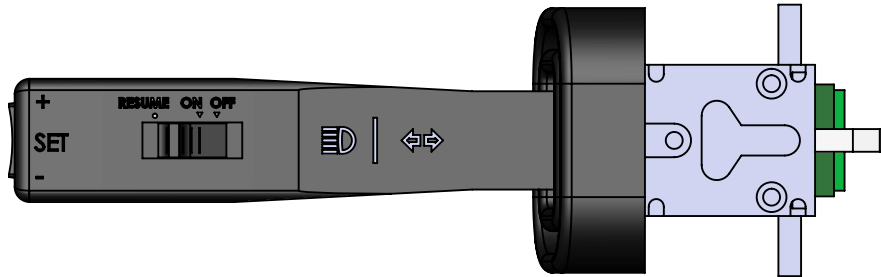


**Technical Data/ Datos Técnicos:**

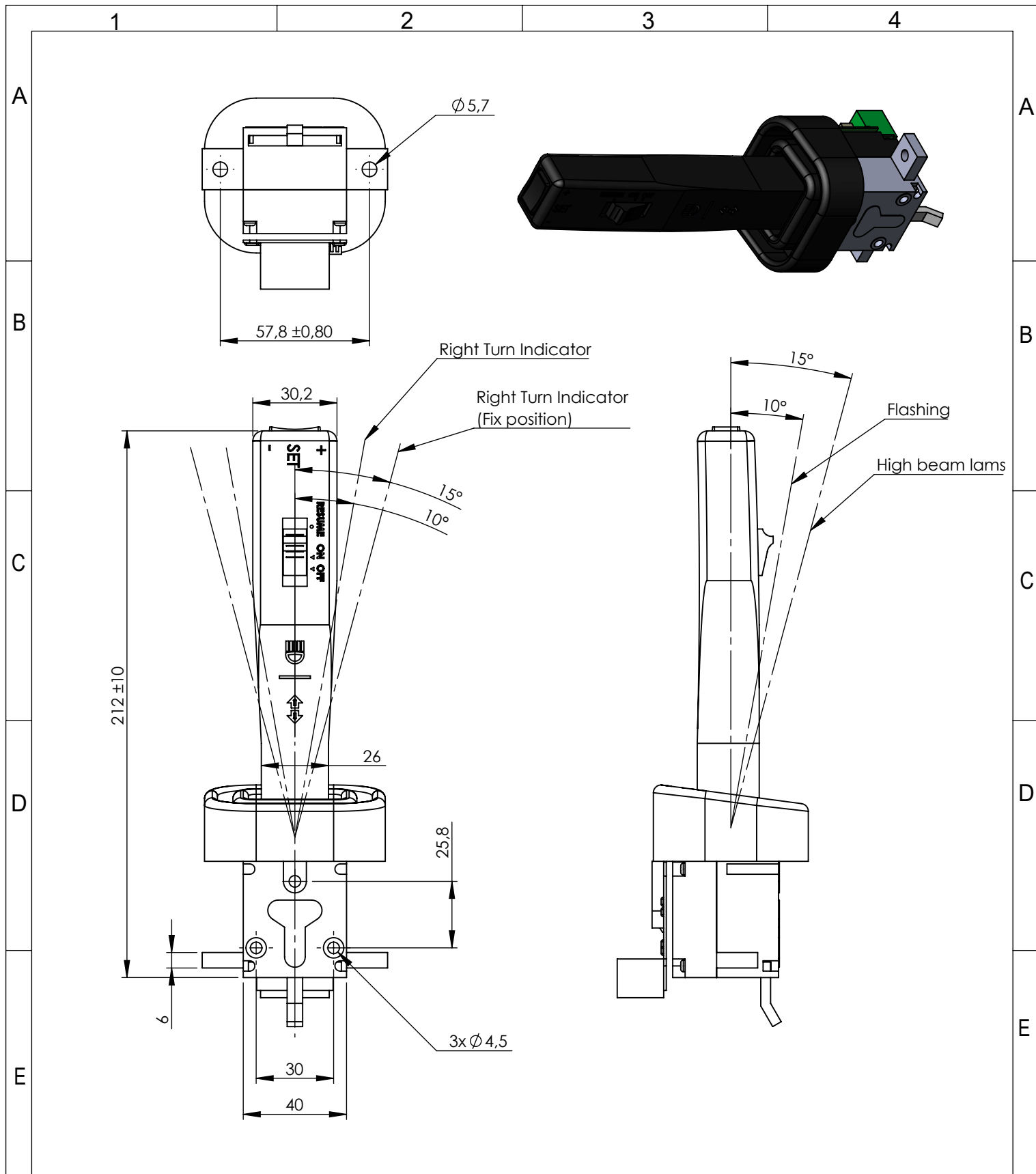
Part adaptable to / Referencia adaptable a:	21670857
Operating temperature range / Rango de temperatura:	- 40°C a / to +80°C
Supply Voltage / Voltaje:	24 V DC ± 5%
Weight / Peso:	340 gr



**Purpose / Propósito:** Activate the turn signals of the vehicle and long-range lights. Also can select the Cruise Control / Permite activar los intermitentes del vehículo y las luces de largo alcance. Además, permite configurar el control de crucero

**Installation Requirements / Requisitos para la instalación:** fix the switch in the steering column housing, using the 2 holes located in the body of the switch / Atornillar el interruptor en el alojamiento de la columna de dirección, utilizando los 2 anclajes situados en el cuerpo del mismo.

F	Modification	4				Drawn	
		3				18/04/18 S.Y.	
		2				Checked	
		1				18/04/18 O.V.	
		nº	Modified	Date	Reason	General Tolerance	
Comments					-	Part name	Combination Switch/Interruptor de columna
					Material	ID. Reference	2260235
					-	Scale: -	
					-	Review: 0	



F	Modification	4				Drawn		F
		3				18/04/18 S.Y.		
		2				Checked		
		1				18/04/18 O.V.		
		nº	Modified	Date	Reason	General Tolerance		
Comments					ISO 2768 c-K	Part name	Combination Switch/Interruptor de columna	
					Material	ID. Reference	2260235	
						Scale: 1/2		Sheet 1/1
						Review: 0		