

1

2

3

4

A

Technical Sheet / Datos Técnicos:

A

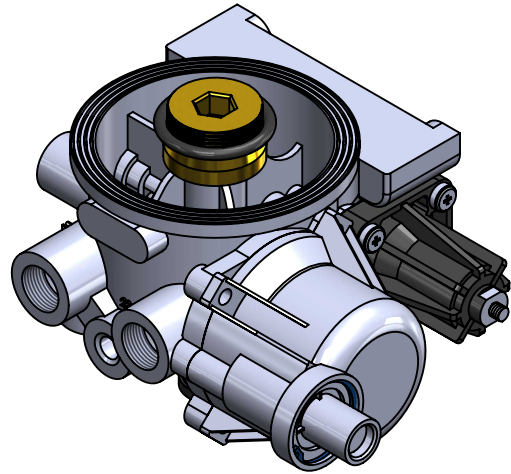
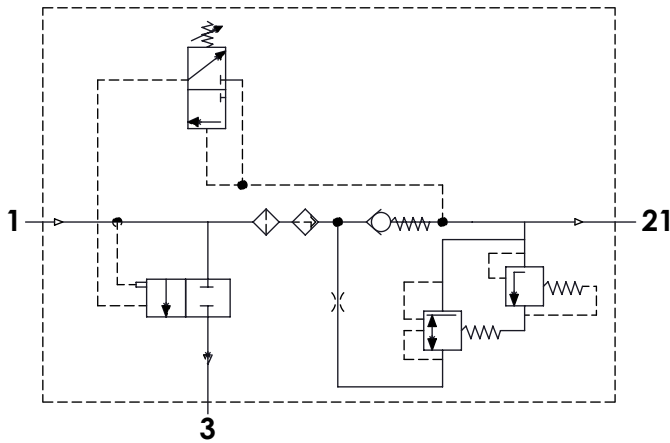
Part number adaptable to / Referencia adaptable a:	432 415 026 0
Working pressure / Presión de trabajo:	Max = 13 bar
Unloader / Regulador de presión:	Integrated / Integrado
Cut-out pressure / Presión de corte:	8.7 +0.3 bar
Heating / Calentador:	-
Permissible Medium / Medio de funcionamiento:	Air / Aire
Operating temperature range / Rango de temperatura:	- 40°C a / to +80°C
Cut-in temperature / Temperatura de cierre:	-
Cut-off temperature / Ajuste de la temperatura:	-
Weight / Peso:	2281 gr

B

B

C

C



D

D

Port / Conexión	Function / Función	Thread / Rosca
1	From the compressor / Proveniente del compresor	M22x1,5
21	To the reservoirs / A los calderines	M22x1,5
3	Exhaust for compressed air / Escape de aire comprimido	-
6	Heating / Calentador	-

E

E

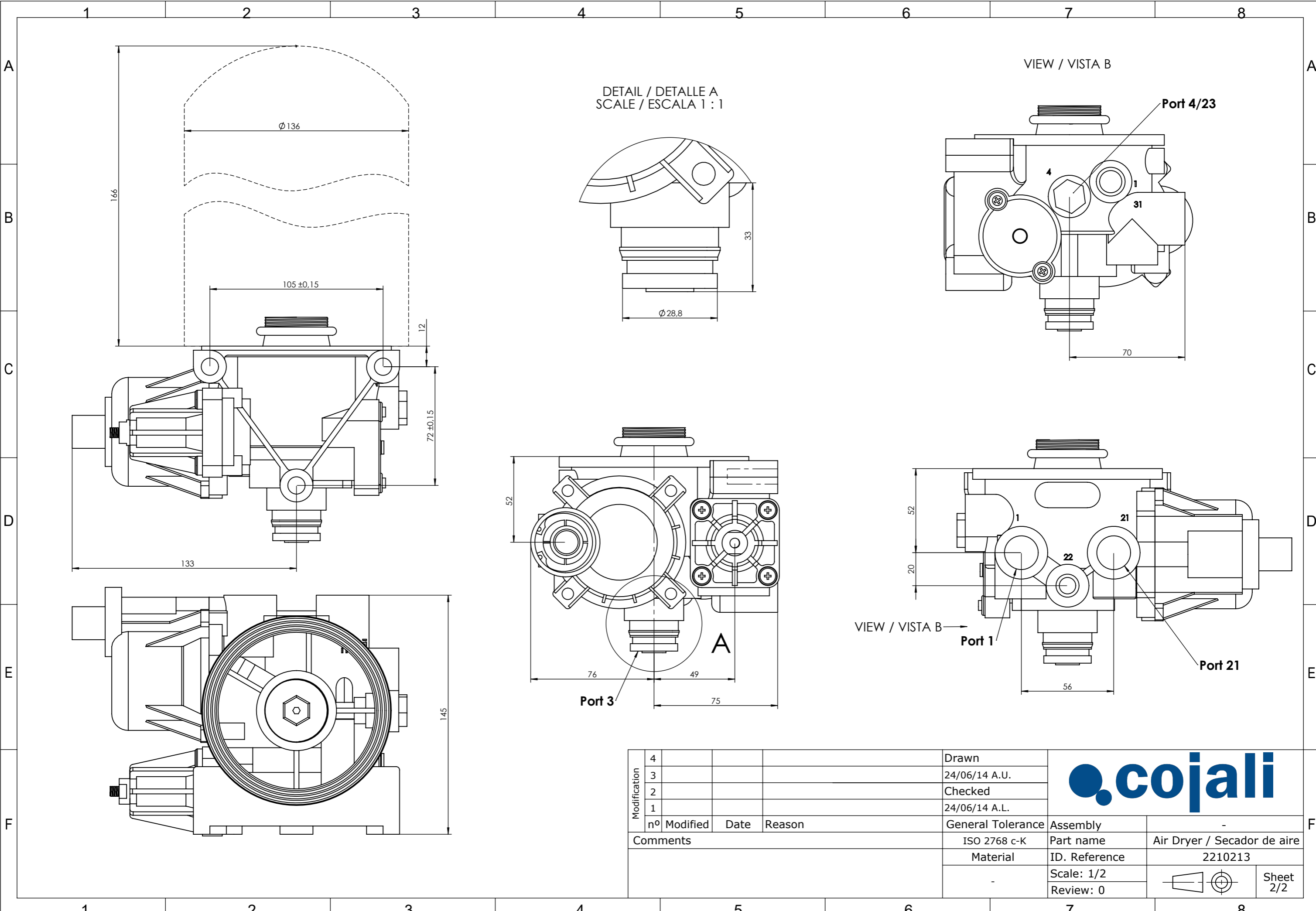
Purpose / Finalidad: Drying of the compressed air supplied by the compressor. / Secado del aire comprimido procedente del compresor.

Installation / Instalación: Exhaust (3) must look down. / El escape de aire (3) debe estar orientado hacia abajo.

F

F

Modification	4				Drawn		
	3				24/06/14 A.U.		
	2				Checked		
	1				24/06/14 A.L.		
F	nº	Modified	Date	Reason	General Tolerance	Assembly	-
	Comments				-	Part name	Air Dryer / Secador de aire
					Material	ID. Reference	2210213
					-	Scale: - Review: 0	



Modification	4			Drawn
	3			24/06/14 A.U.
	2			Checked
	1			24/06/14 A.L.
	nº Modified	Date	Reason	General Tolerance
Comments				ISO 2768 c-K
				Material
				-

		Assembly	-
		Part name	Air Dryer / Secador de aire
		ID. Reference	2210213
		Scale: 1/2	
		Review: 0	
			Sheet 2/2