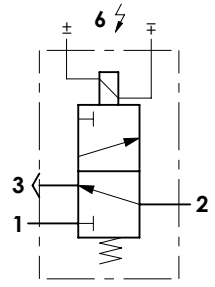

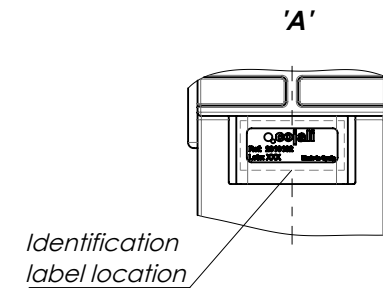
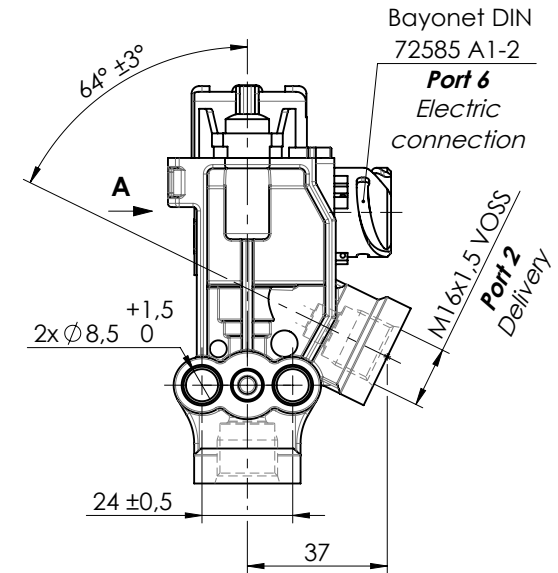
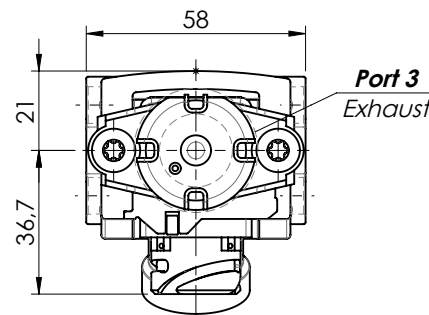
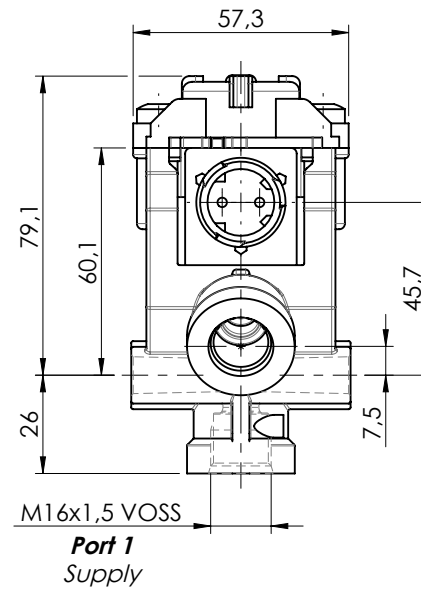
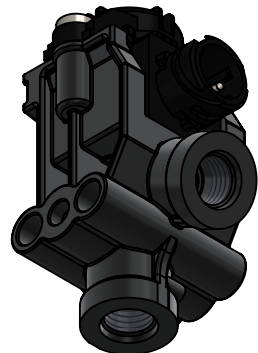

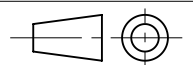


**Technical data / Datos técnicos:**

Operating pressure / Presión de trabajo	max. 10 bar
Voltage / Voltaje	24 V
Current consumption / Consumo de corriente	max. 150 mA
Permissible medium / Medio de funcionamiento	Air / Aire
Weight / Peso	330 g

<p><b>Pneumatic scheme / Esquema neumático:</b></p> 	<p><b>Identification label / Etiqueta de identificación:</b></p> <p><i>Cojali reference</i></p>  <p><i>Batch number</i></p> <p><i>Country of production</i></p> <p><i>Scale / Escala 1 : 1</i></p>
---	---



Modification	4				Drawn		
	3				04/01/23 J.S.		
	2				Checked		
	1				04/01/23 O.V.		
	nº	Modified	Date	Reason	General Tolerance	Assembly	
Comments					ISO 2768 v-K	Part name	EGR Solenoid valve
					Material	ID. Reference	2318102
						Scale: 1/2	
						Review: 0	