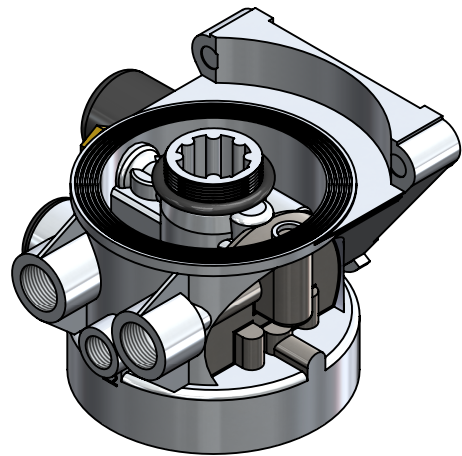
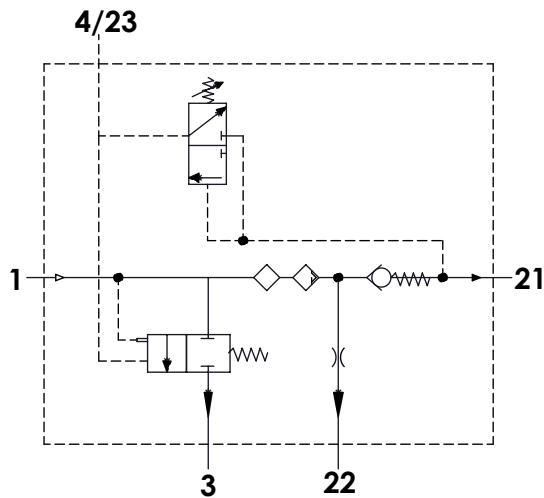


Technical Sheet / Datos Técnicos:

Part number adaptable to / Referencia adaptable a:	LA 8207
Safety valve pressure / Presión válvula de seguridad:	13 bar
Unloader / Regulador de presión:	Integrated / Integrado
Cut-out pressure / Presión de corte:	8.5±0.3 bar
Heating / Calentador:	-
Permissible Medium / Medio de funcionamiento:	Air / Aire
Operating temperature range / Rango de temperatura:	- 40°C a / to +80°C
Cut-in temperature / Temperatura de cierre:	-
Cut-off temperature / Ajuste de la temperatura:	-
Weight / Peso:	2295 gr

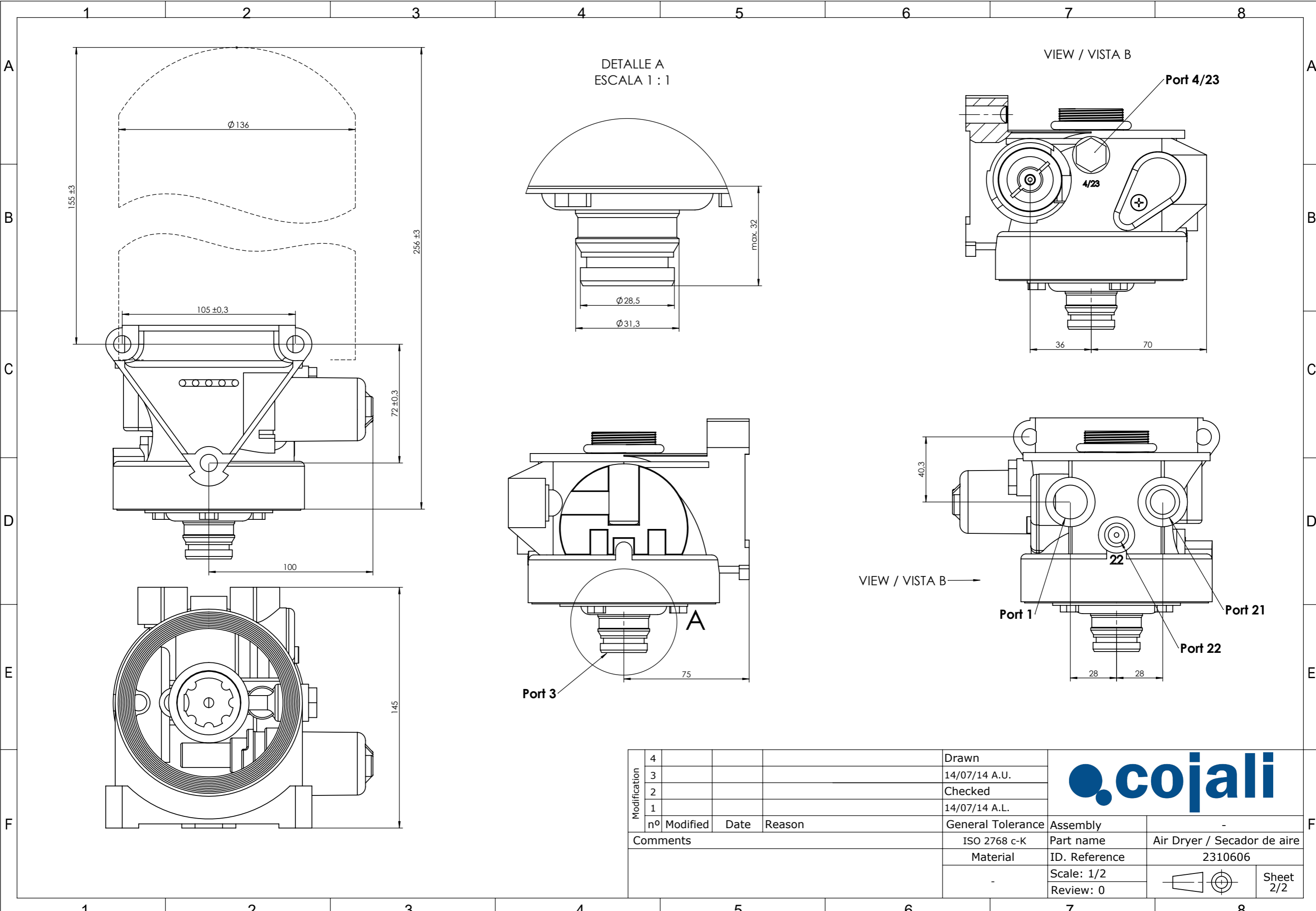


Port / Conexión	Function / Función	Thread / Rosca
1	From the compressor / Proveniente del compresor	M22x1,5
21	To the reservoirs / A los calderines	M22x1,5 VOSS
22	To the regenerated air reservoir / Al calderín de regeneración	M16x1,5 VOSS
4/23	Control port / Puerto de control	Closed / Taponada
3	Exhaust for compressed air / Escape de aire comprimido	-
6	Heating / Calentador	-

Purpose / Finalidad: Drying of the compressed air supplied by the compressor. /
Secado del aire comprimido procedente del compresor.

Installation / Instalación: Exhaust (3) must look down. /
El escape de aire (3) debe estar orientado hacia abajo.

Modification	4				Drawn			
	3				14/07/14 A.U.			
2				Checked				
1				14/07/14 A.L.				
F	nº	Modified	Date	Reason	General Tolerance	Assembly	-	
	Comments					-	Part name	Air Dryer / Secador de aire
					Material	ID. Reference	2310606	
					-	Scale: -		Sheet 1/2
					-	Review: 0		



Modification	4			Drawn
	3			14/07/14 A.U.
	2			Checked
	1			14/07/14 A.L.
	nº Modified	Date	Reason	General Tolerance
Comments				ISO 2768 c-K
				Material
				-

		Assembly	-
		Part name	Air Dryer / Secador de aire
ID. Reference		2310606	
Scale: 1/2			
Review: 0			
		Sheet 2/2	