

1

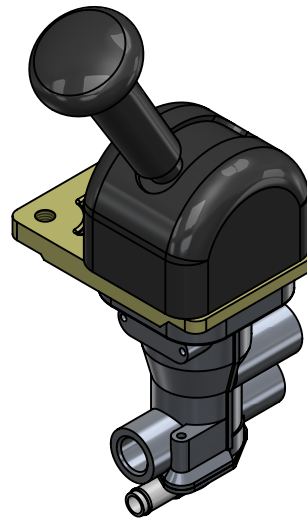
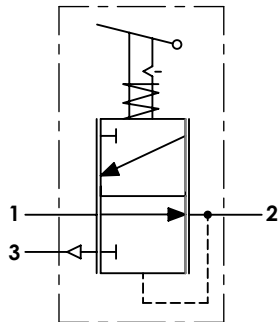
2

3

4

A Technical sheet / Datos técnicos:

Part number adaptable to / Referencia adaptable a	9617221510
Operating pressure / Presión de trabajo	max. 10 bar
Actuation angle / Ángulo de accionamiento	73°
Permissible medium / Medio de funcionamiento	Air / Aire
Operating temperature range / Rango de temperatura	-40°C to / a +80°C
Weight / Peso	600 gr



Port / Conexión	Function / Función	Thread / Rosca
1	Supply / Alimentación	M14x1.5
2	Delivery / Salida	M14x1.5
3	Exhaust / Escape	-

Purpose / Propósito: Parking braking actuation due to pressure release of spring brakes actuators. / Accionamiento del freno de estacionamiento gracias al alivio de la presión en las cámaras de muelle de los actuadores de freno.

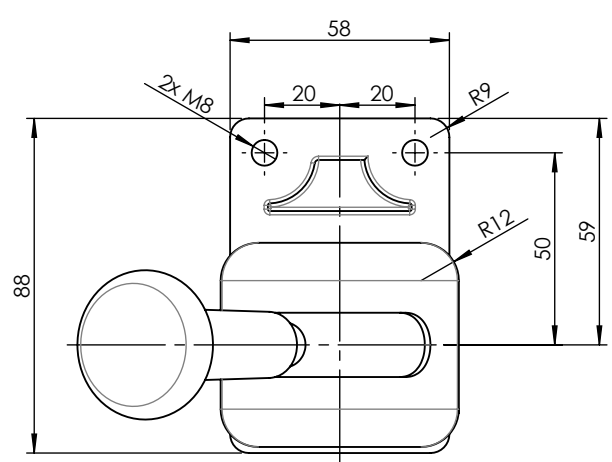
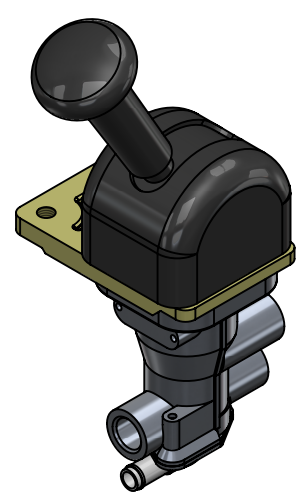
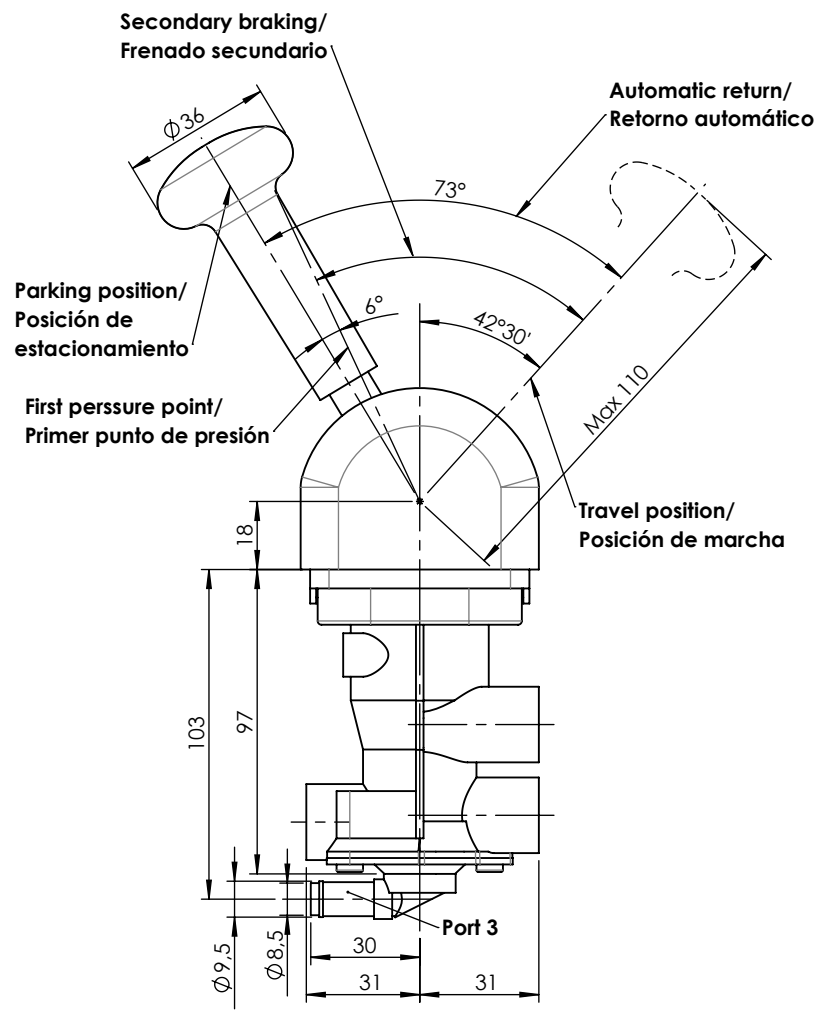
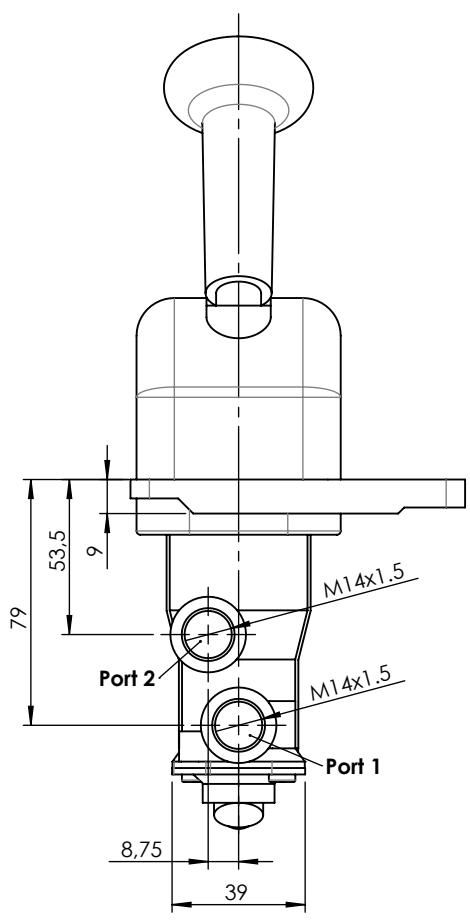
Installation requirements / Requisitos para la instalación: The valve is fastened using two screws M8. / La válvula es fijada usando dos tornillos M8.

Modification	4				Drawn			
	3				24/11/14 A.L-S.			
	2				Checked			
	1				24/11/14 A.L.			
	nº	Modified	Date	Reason	General Tolerance		Assembly	-
Comments					-	Part name	Hand brake valve	
					Material	ID. Reference	2224404	
					-	Scale: -		Sheet 1/2
					-	Review: 0		

1 2 3 4

A
B
C
D
E

A
B
C
D
E



F	Modification	4				Drawn	
		3				24/11/14 A.L-S.	
		2				Checked	
		1				24/11/14 A.L.	
	nº	Modified	Date	Reason	General Tolerance	Assembly	
Comments					ISO 2768 c-K	Part name	Hand brake valve
					Material	ID. Reference	2224404
					-	Scale: 1/2	
					-	Review: 0	