

1

2

3

4

A

Technical sheet / Datos técnicos:

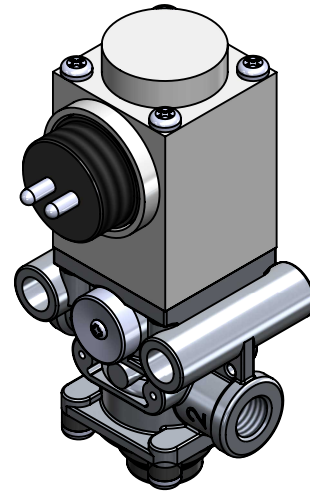
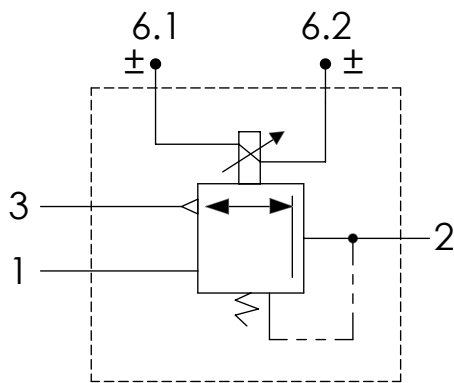
Part number adaptable to / Referencia adaptable a	4722500000
Working pressure / Presión de trabajo	max. 10 bar
Type of current / Tipo de corriente:	Direct current / Corriente continua
Voltage / Voltaje:	24 V
Nominal current / Corriente nominal:	0.57 A
Permissible medium / Medio de funcionamiento	Air / Aire
Operating temperature range / Rango de temperatura	-40°C to / a +80°C
Weight / Peso	700 gr

B

B

C

C



D

D

Port / Conexión	Function / Función	Thread / Rosca
1	Supply / Alimentación	M12x1.5
2	Delivery / Salida	M12x1.5
3	Exhaust / Escape	-
6	Connector / Conector	M27x1

E

E

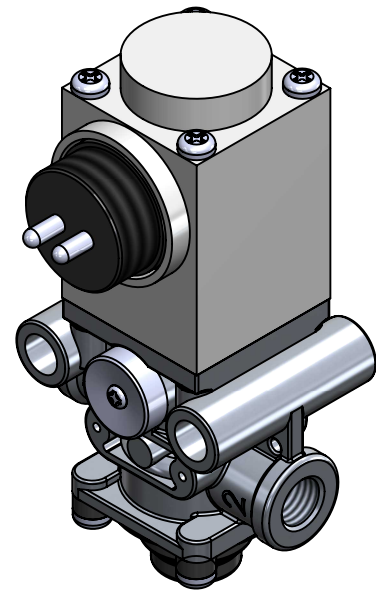
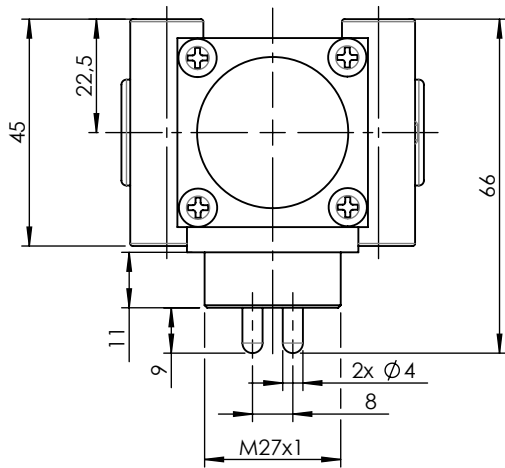
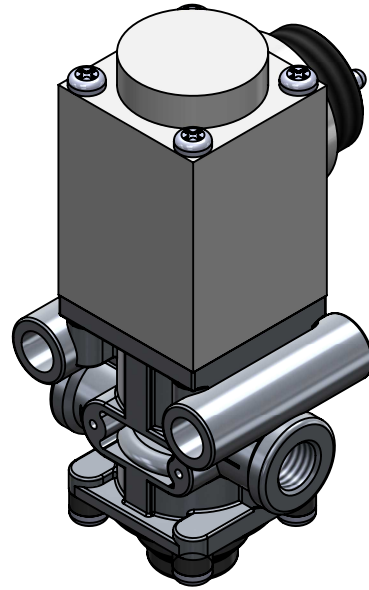
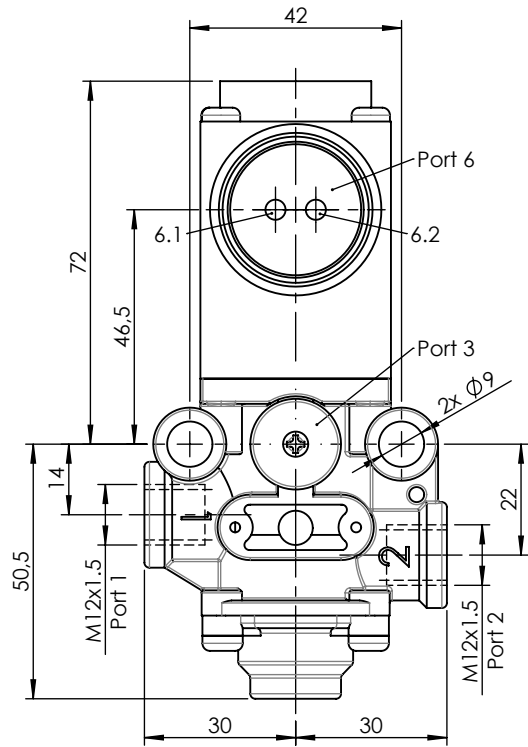
Purpose / Propósito: Regulation of the outlet pressure depending on the current applied to the solenoid / Regulación de la presión de salida dependiendo de la corriente aplicada en el solenoide.


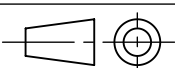
Installation requirements / Requisitos para la instalación: The valve must be installed using 2 screws M8. / La válvula debe ser instalada usando dos tornillos M8.

F

F

Modification	4				Drawn		
	3				26/10/20 S.F.		
	2				Checked		
	1				26/10/20 O.V.		
Comments	nº	Modified	Date	Reason	General Tolerance	Assembly	-
						Part name	Proportional valve
					Material	ID. Reference	2218204
						Scale: -	
					Review: 0		



Modification	4				Drawn		
	3				26/10/20 S.F.		
	2				Checked		
	1				26/10/20 O.V.		
F	nº	Modified	Date	Reason	General Tolerance	Assembly	
	Comments				ISO 2768 c-K	Part name	Proportional valve
					Material	ID. Reference	2218204
					-	Scale: 2/3	
					Review: 0	Sheet 2/2	