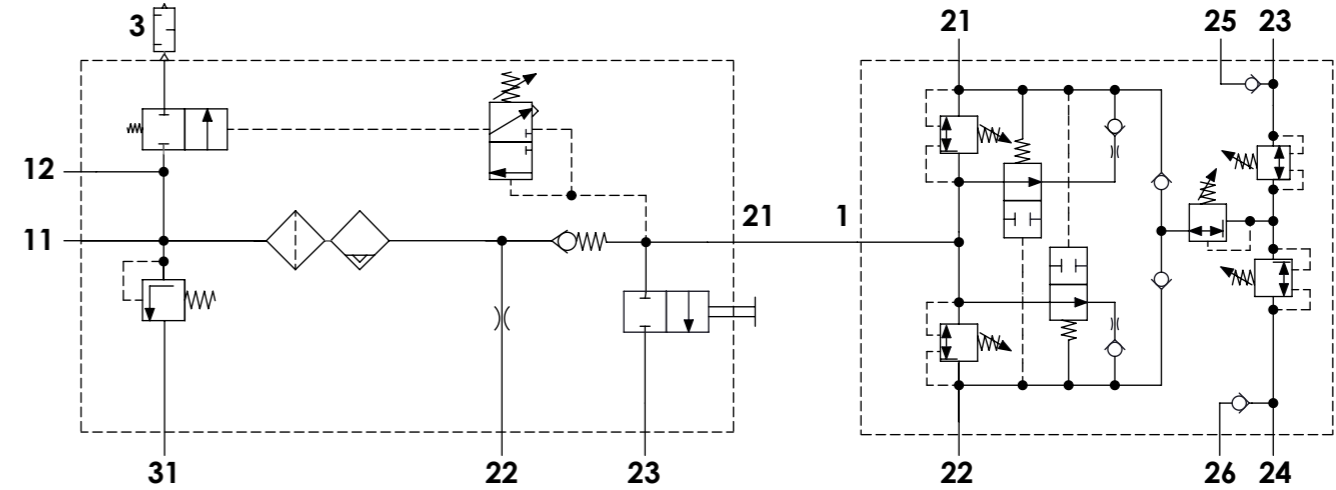


Technical Data / Datos Técnicos:

Part number adaptable to / Referencia adaptable a	9325000030
Operating pressure / Presión de trabajo	max. 13 bar
Safety valve pressure / Presión válvula de seguridad	14.5 bar
Unloader / Regulador de presión	Integrated / Integrado
Unloader cut-out pressure / Presión de corte del regulador	10 ± 0.2 bar
Heating / Calentador	-
Pressure sensor / Sensor de presión	-
Permissible medium / Medio de funcionamiento	Air / Aire
Operating temperature range / Rango de temperatura	-40° to / a +65°C
Weight / Peso	3200 gr



Air dryer / Secador de aire (Ref: 2210502)

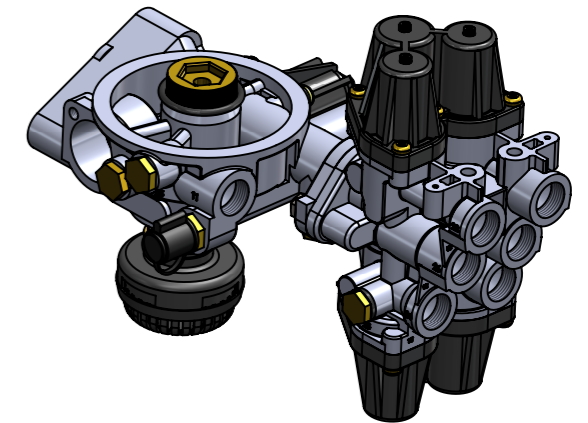
Port / Conexión	Function / Función	Thread / Rosca
11	From the air compressor / Proveniente del compresor	M22x1.5
12	External filling / Llenado exterior	Closed / Taponada
21	To protection valve / A la válvula de protección	M22x1.5
22	To reservoir for regeneration air / Al calderín de regeneración	M16x1.5
23	The inflation device / Dispositivo de inflado de neumáticos	M16x1.5
24	To reservoir for air suspension / Al calderín de suspensión	Closed / Taponada
3	Exhaust for compressor idling / Escape del compresor en ralentí	Silencer / Silenciador 2203102
31	Exhaust of the safety valve / Salida de la válvula de seguridad	M22x1.5
4/25	Control port / Puerto de control	Closed / Taponada

Protection circuit valve / Válvula de protección de circuito (Ref: 2222301)

Port / Conexión	Function / Función	Thread / Rosca	Circuit / Circuito
1	From air dryer / Procedente del secador	M22x1.5 VOSS	-
21	Service brake / Freno de servicio	M22x1.5 VOSS	1
22	Service brake / Freno de servicio	M22x1.5 VOSS	2
23	Trailer brake / Sistema de freno de trailer	M22x1.5 VOSS	3
25	Parking brake / Freno de parking	M22x1.5 VOSS	
27	Pressure switch / Interruptor de presión	Closed / Taponada	4
24	Accessory loads / Cargas accesorias	M22x1.5 VOSS	
26	Clutch / Embrague	M22x1.5 VOSS	
28	Pressure switch / Interruptor de presión	Closed / Taponada	

Protection circuit valve / Válvula de protección de circuito

	Port / Conexión			
	21	22	23 25	24 26
Opening pressure / Presión de apertura (bar)	7.5 (-0.3)			
Dynamic closing pressure / Presión dinámica de cierre (bar)	≥7.0		≥4.5	
Pressure limiting / Presión límite (bar)	-		8.5 (-0.4)	



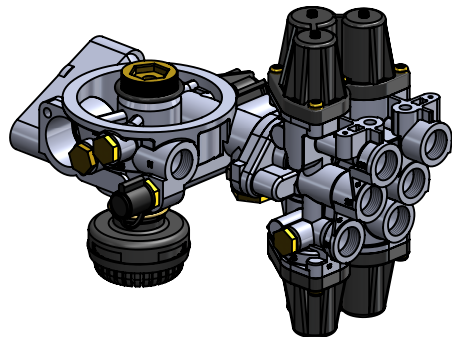
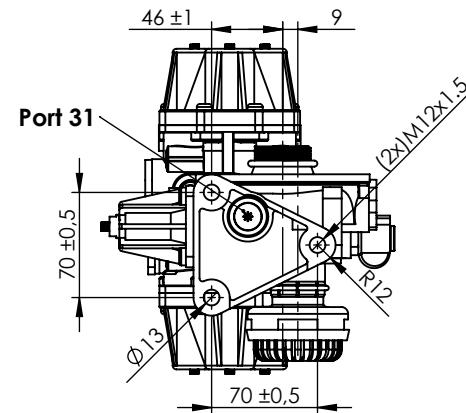
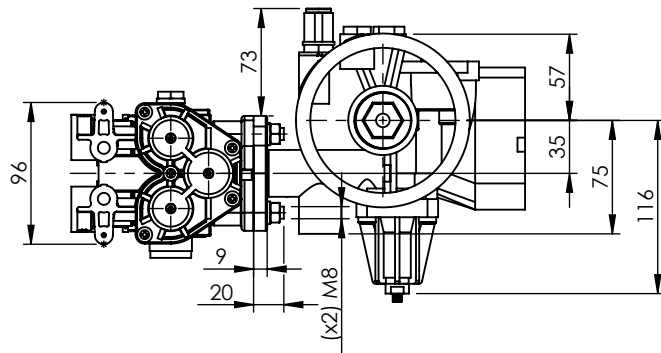
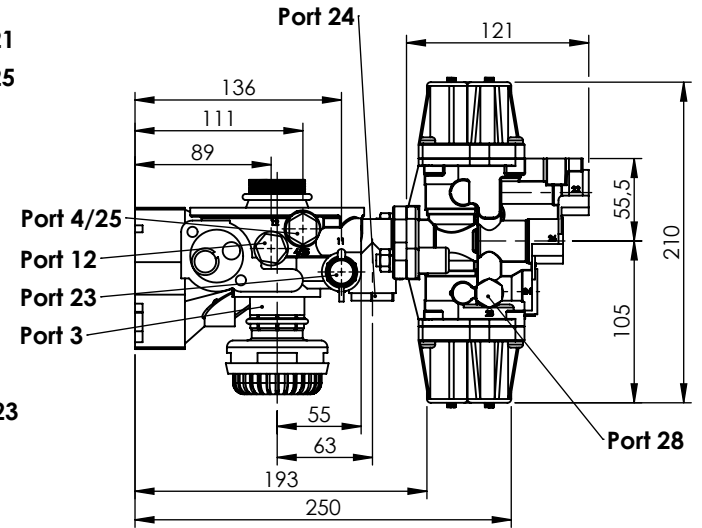
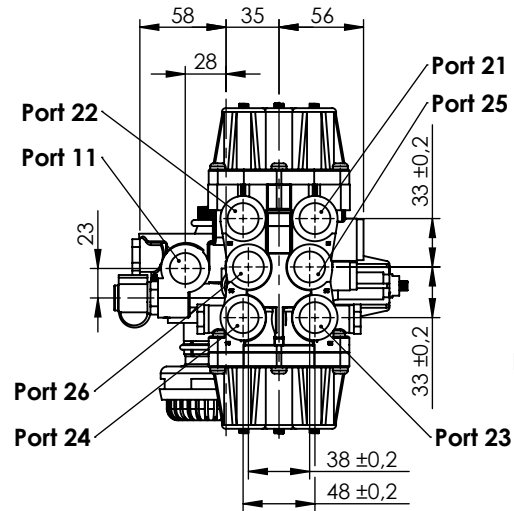
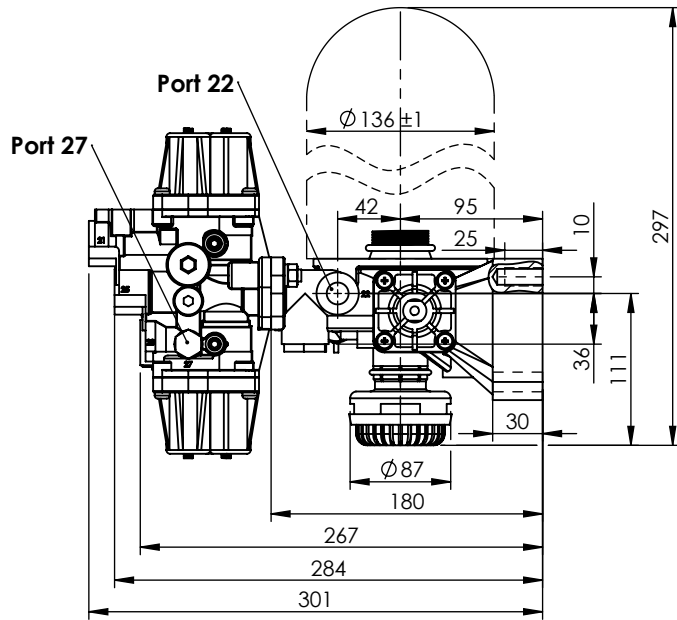
Purpose / Propósito:


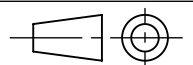
Drying of the compressed air supplied by extracting the moisture present in the air. Also retention and staged limitation of pressure in multi-circuit braking systems. / El secador del aire comprimido suministrado por el compresor mediante la extracción de la humedad presente en el aire. También la retención y distribución limitada de presión de aire en sistemas de freno multicircuito.

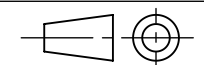
Installation recommendation / Recomendación de instalación:

The air dryer must be fitted in a vertical position, i.e. the filtering jug must be on the top. The air processing unit must be flange-mounted with 2 screws M12. / El secador de aire debe fijarse en una posición vertical, es decir, el filtro debe estar en la parte superior. La unidad de procesamiento de aire debe ser montada con 2 tornillos M12.

Modification	4				Drawn	
	3				01/07/14 A.U.	
	2				Checked	
	1				01/07/14 A.L.	
Comments	nº	Modified	Date	Reason	General Tolerance	Assembly
					-	Part name
					-	ID. Reference
					-	2210600
					Scale: -	
					Review: 0	
						Sheet 1/2



Modification	4				Drawn		
	3				01/07/14 A.U.		
	2				Checked		
	1				01/07/14 A.L.		
n°	Modified	Date	Reason	General Tolerance	Assembly	-	
Comments					ISO 2768 c-K	Part name	Air processing unit
					Material	ID. Reference	2210600
						Scale: 1/5	
						Review: 0	



Sheet
2/2