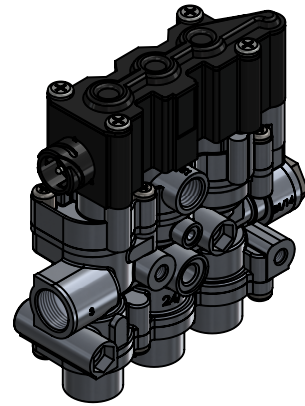
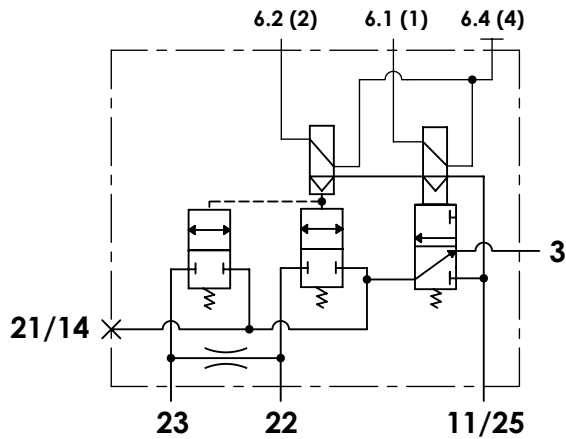


**Technical sheet / Datos técnicos:**

Part number adaptable to / Referencia adaptable a	4729000610
Operating pressure / Presión de trabajo	max. 13 bar
Voltage / Voltaje	24 V
Permissible medium / Medio de funcionamiento	Air / Aire
Operating temperature range / Rango de temperatura	-40°C to / a +80°C
Weight / Peso	2350 gr



Port / Conexión	Function / Función	Thread / Rosca
11/25	Supply / Alimentación	M22x1,5 VOSS
21/14	Delivery / Salida	Closed / Taponada
22	Delivery / Salida	M22x1,5 VOSS
23	Delivery / Salida	M22x1,5 VOSS
3	Exhaust / Escape	M22x1,5
6	Electric connection / Conexión eléctrica	Bayonet DIN 72585 A1-4

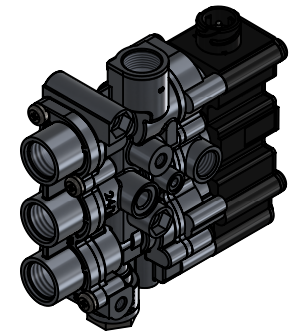
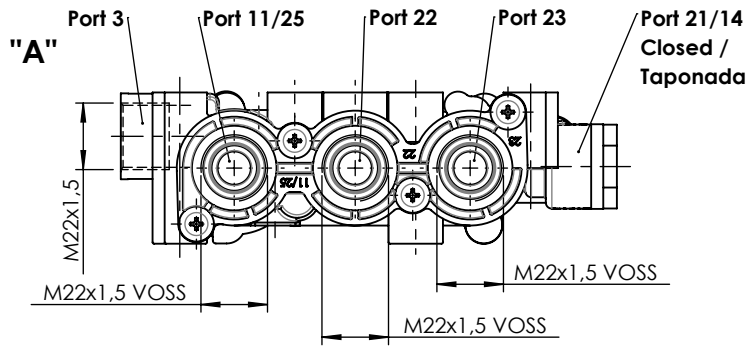
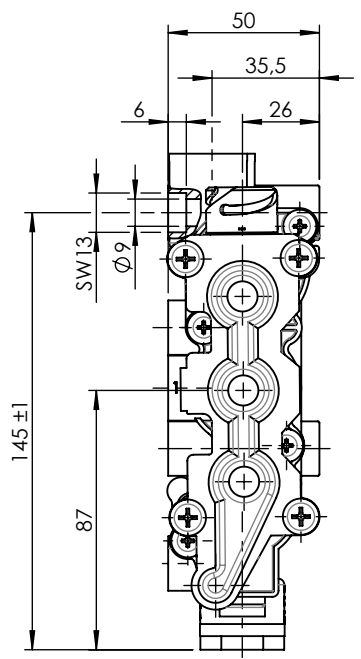
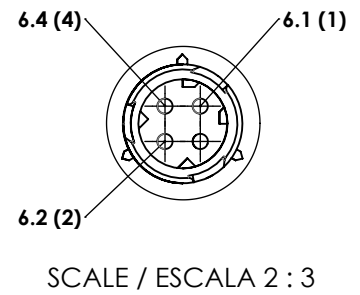
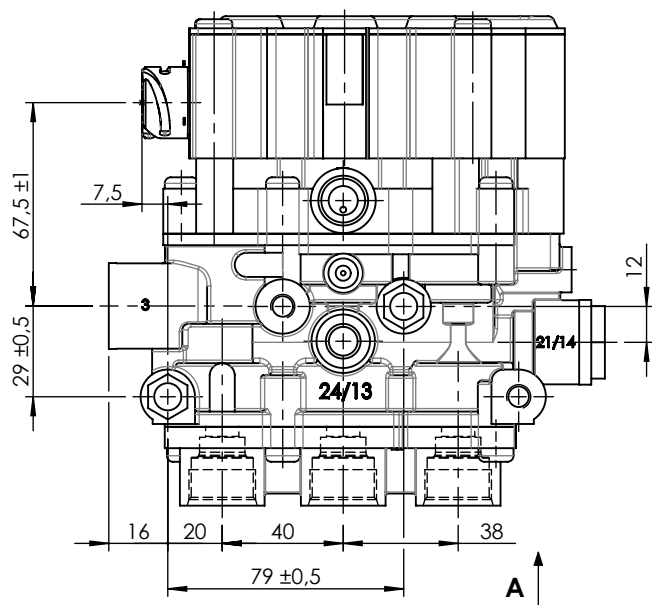
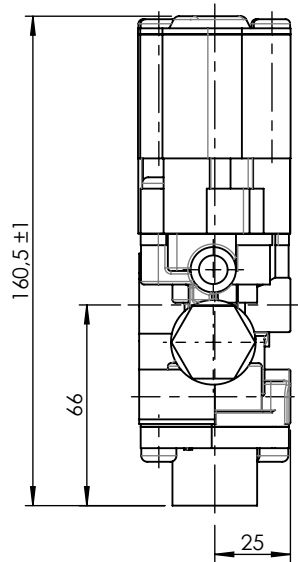
**Purpose / Propósito:**

Pressure regulation of the suspension bellows through the activation of solenoids valves according to suspension ECU electric signal. / Regulación de la presión en los colchones de suspensión mediante la activación de solenoides a través de las señales eléctricas de la ECU de suspensión.

**Installation requirements / Requisitos para la instalación:**

The valve must be installed so that the exhaust port is horizontal position. Mounting is accomplished with two M8 mounting bolts. / La válvula se debe instalar de forma que el escape esté en posición horizontal. El montaje se realiza mediante dos pernos de montaje M8.

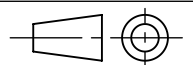
Modification	4				Drawn		
	3				27/08/15 J.S.		
	2				Checked		
	1				27/08/15 O.V.		
	nº	Modified	Date	Reason	General Tolerance	Assembly	
Comments					-	Part name	Solenoid valve ECAS
					Material	ID. Reference	2209407
					-	Scale: -	
					-	Review: 0	



Modification	4				Drawn
	3				27/08/15 J.S.
	2				Checked
	1				27/08/15 O.V.
	nº	Modified	Date	Reason	General Tolerance
Comments					ISO 2768 c-K
					Material
					Assembly
					Part name
					ID. Reference
					Scale: 2/5
					Review: 0



Solenoid valve ECAS  
2209407



Sheet  
2/2