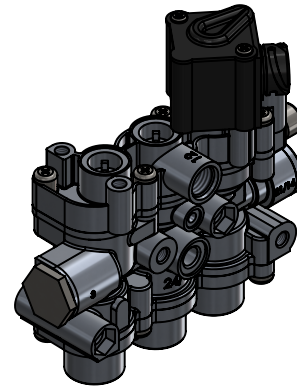
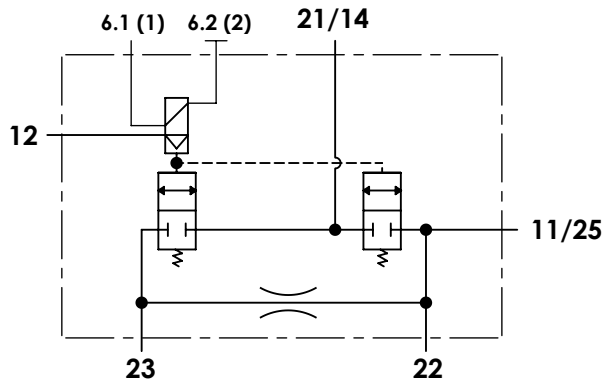


**Technical sheet / Datos técnicos:**

Part number adaptable to / Referencia adaptable a	4729000580
Operating pressure / Presión de trabajo	max. 13 bar
Voltage / Voltaje	24 V
Permissible medium / Medio de funcionamiento	Air / Aire
Operating temperature range / Rango de temperatura	-40°C to / a +80°C
Weight / Peso	2050 gr



Port / Conexión	Function / Función	Thread / Rosca
<b>21/14</b>	Inlet / Entrada	M22x1,5 VOSS
<b>12</b>	Pneumatic control to activate solenoids / Pilotaje neumático para activar electroválvulas	M16x1,5 VOSS
<b>11/25</b>	Delivery / Salida	M16x1,5 VOSS
<b>22</b>	Delivery / Salida	M22x1,5 VOSS
<b>23</b>	Delivery / Salida	M22x1,5 VOSS
<b>3</b>	Exhaust / Escape	Closed / Taponada
<b>6</b>	Electric connection / Conexión eléctrica	Bayonet DIN 72585 A1-2

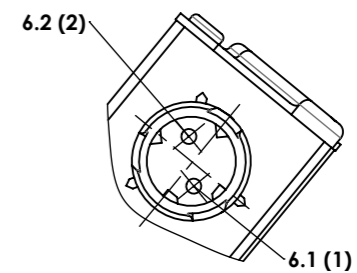
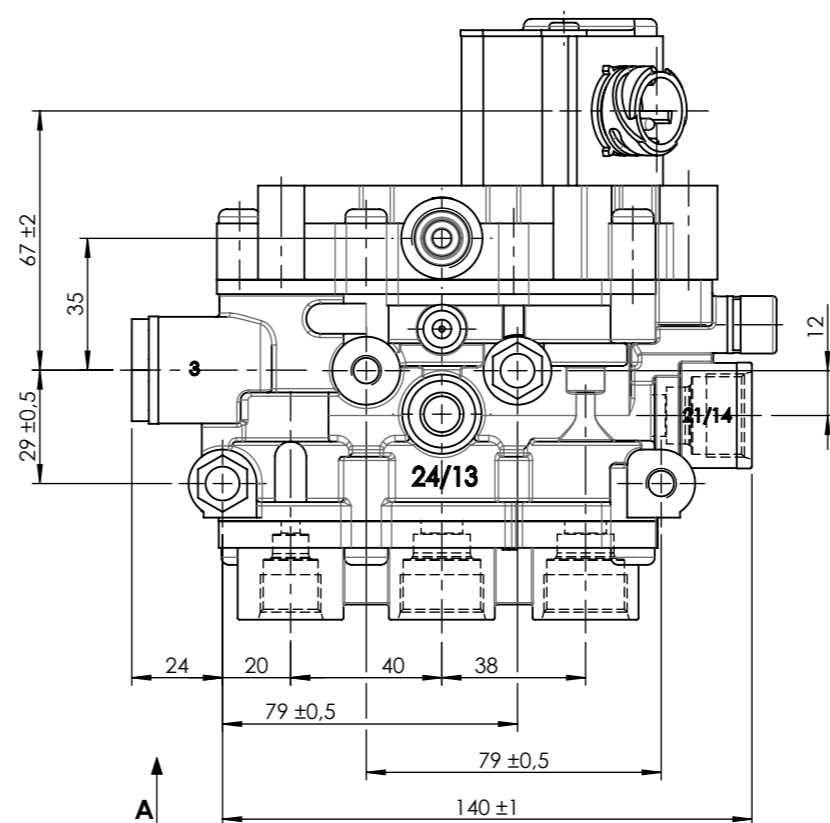
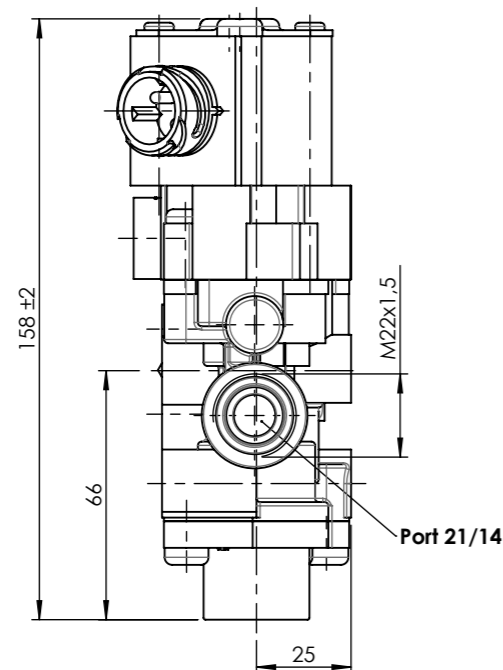
**Purpose / Propósito:**

Pressure regulation of the suspension bellows through the activation of solenoids valves according to suspension ECU electric signal. / Regulación de la presión en los colchones de suspensión mediante la activación de solenoides a través de las señales eléctricas de la ECU de suspensión.

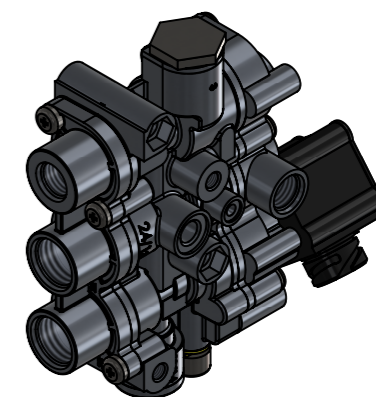
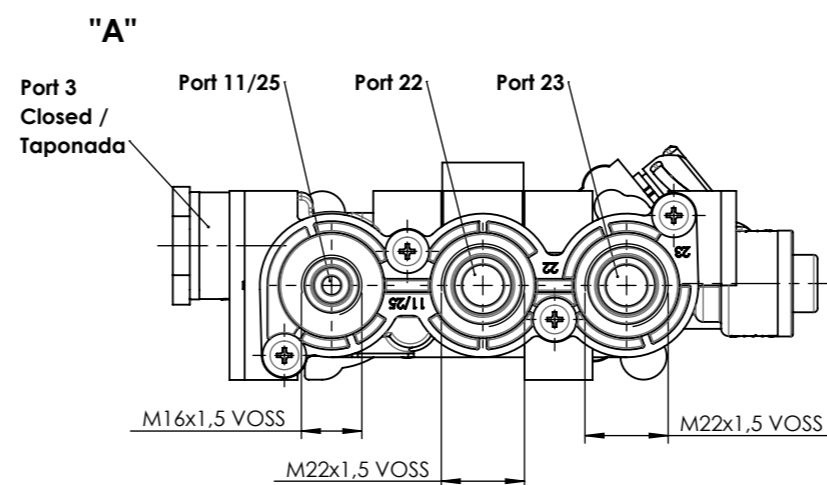
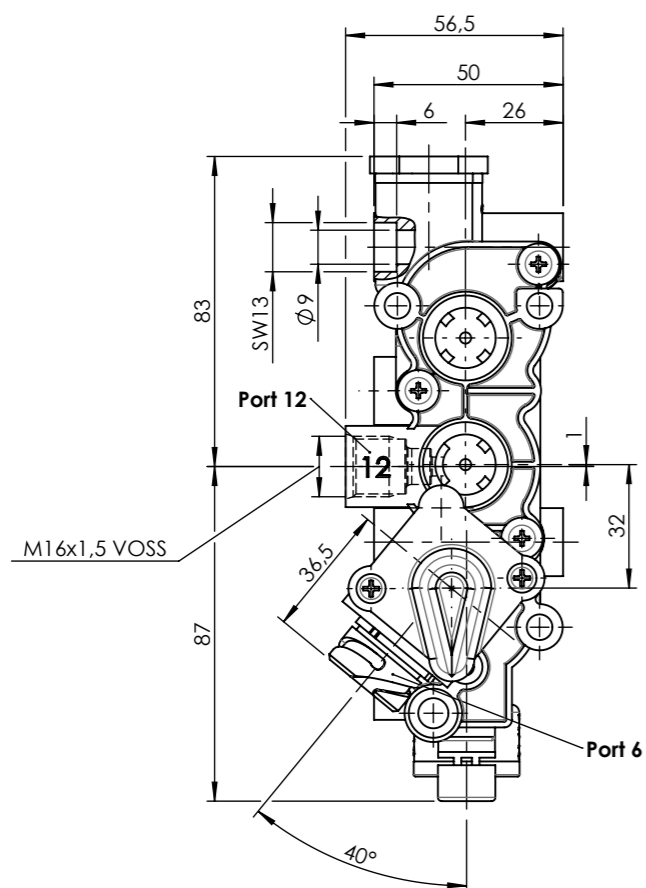
**Installation requirements / Requisitos para la instalación:**



The valve must be installed so that the exhaust port is horizontal position. Mounting is accomplished with two M8 mounting bolts. / La válvula se debe instalar de forma que el escape esté en posición horizontal. El montaje se realiza mediante dos pernos de montaje M8.

Modification	4				Drawn		
	3				27/08/18 A.I.		
	2				Checked		
	1				27/08/18 O.V.		
	nº	Modified	Date	Reason	General Tolerance		Assembly
Comments					-	Part name	Solenoid valve ECAS
					Material	ID. Reference	2209404
					-	Scale: -	
					-	Review: 0	



SCALE / ESCALA 2 : 3



Modification	4			Drawn		
	3			27/08/18 A.I.		
	2			Checked		
	1			27/08/18 O.V.		
	nº Modified	Date	Reason	General Tolerance	Assembly	-
Comments				ISO 2768 c-K	Part name	Solenoid valve ECAS
				Material	ID. Reference	2209404
				-	Scale: 1/2	
				-	Review: 0	