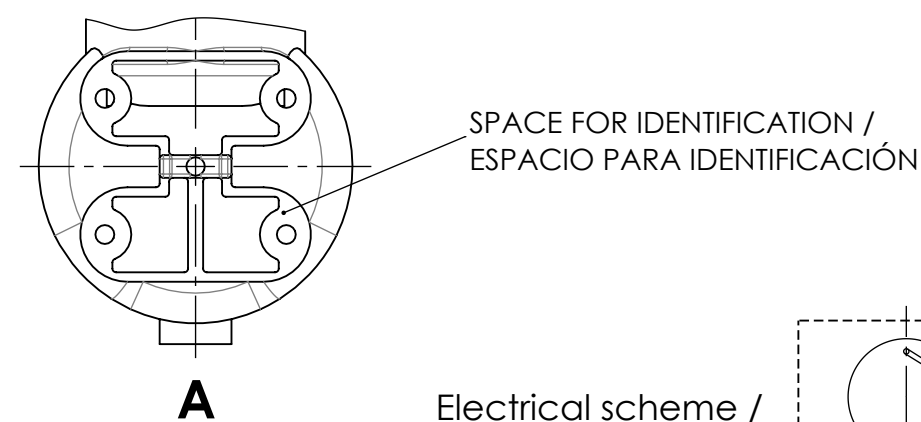
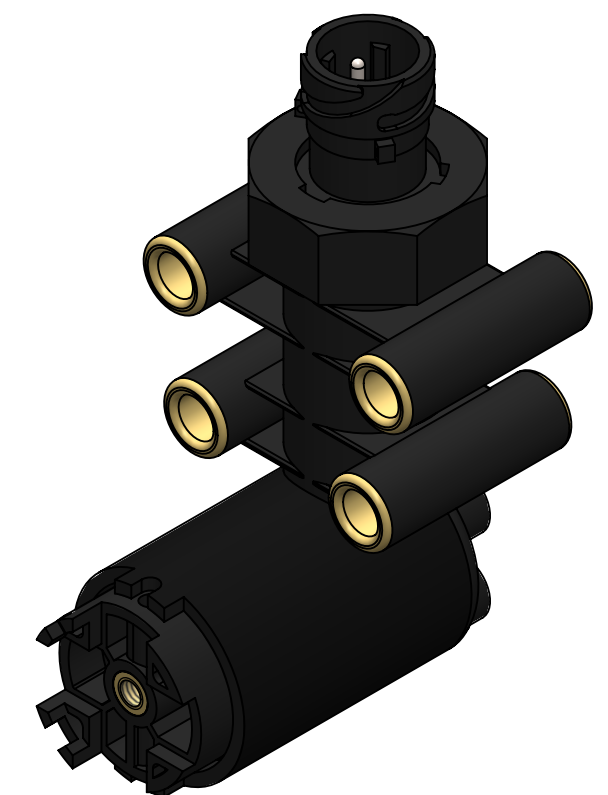
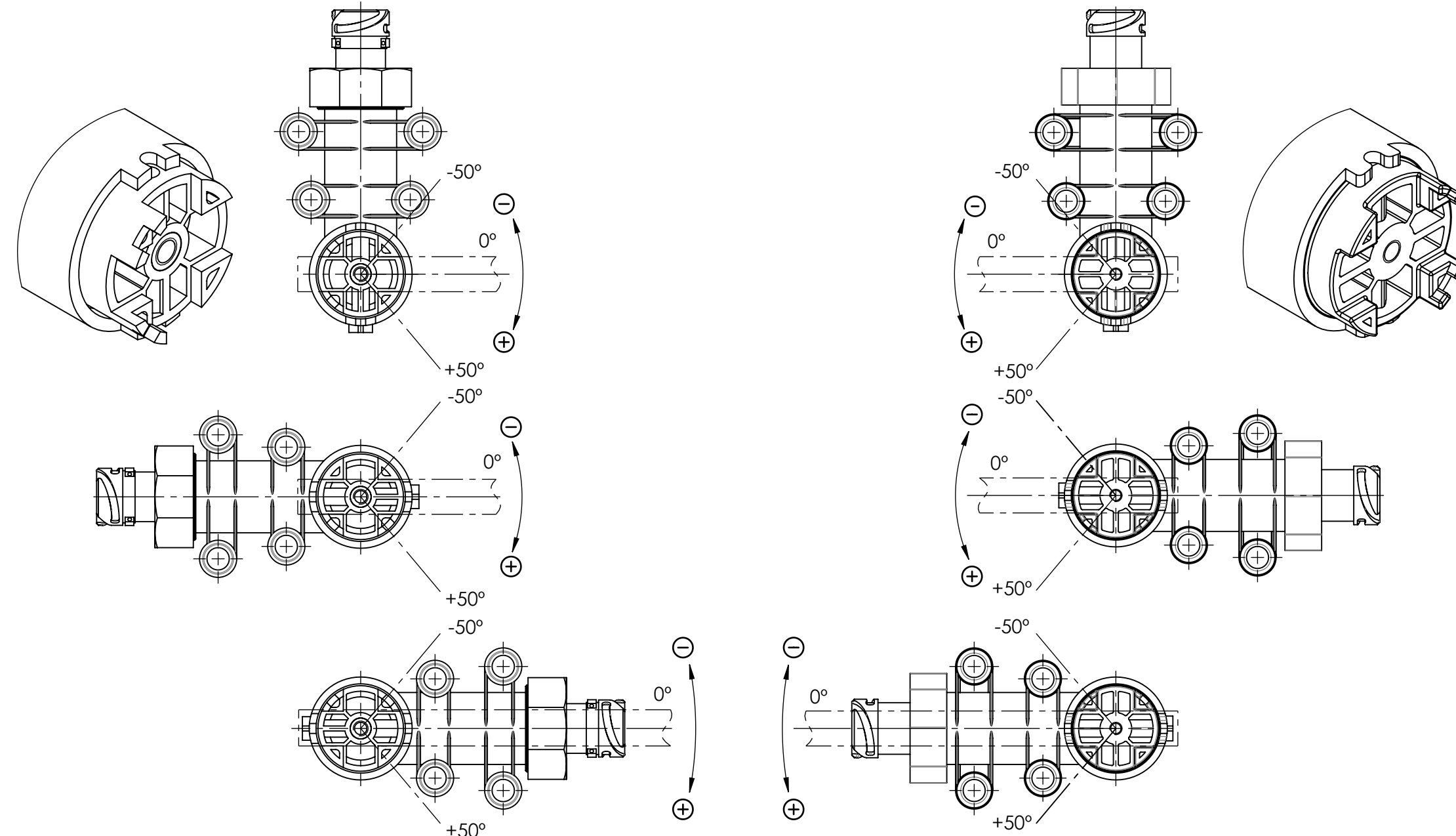
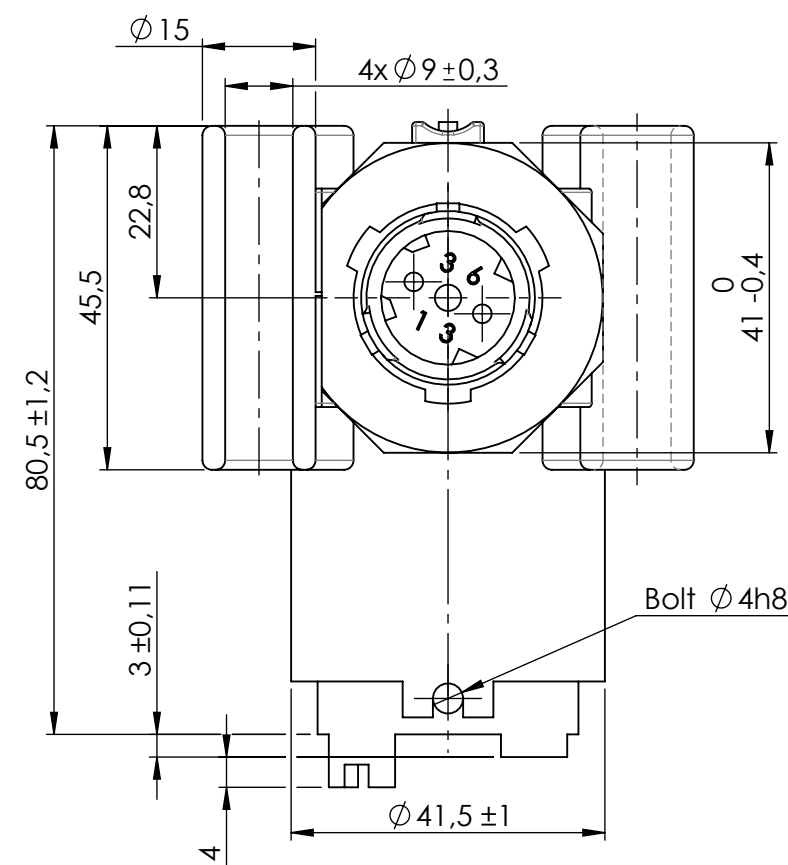


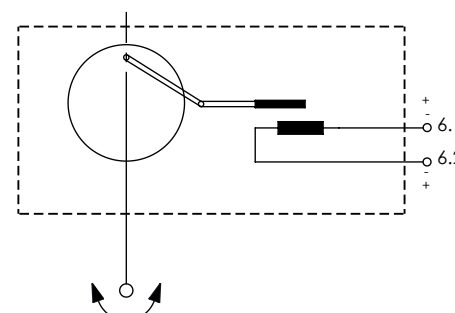
Technical data / Datos técnicos:

Measuring principle / Principio de medida	Inductive
Supply voltage / Voltaje	Pulse 8 ... 16 V
Current consumption / Consumo de corriente	Max 90 mA
Electrical connection / Conexión eléctrica	DIN 72585-A1-2.1-Sn/K2
Permissible Medium / Medio de funcionamiento	Air (Water, oil and dust containing) / Aire (Agua, aceite y polvo que contenga)
Weight / Peso	193 g

Working positions / Posiciones de funcionamiento



Electrical scheme / Esquema eléctrico



- ⊕ Inductance increases / Incremento de inductancia
- ⊖ Inductance decreases / Disminución de inductancia

Modification	4				Drawn			
	3				17/02/11 A.L.			
nº Modified	2				Checked			
	1	S.S.	18/09/25	Format update	17/02/11 A.M.			
Comments						General Tolerance	-	
						ISO 2768 v-K	Assembly	-
						Material	ID. Reference	ECAS Height Sensor
						Scale: 1/1	Review: 1	2209107

