

1

2

3

4

A

Technical sheet / Datos técnicos:

A

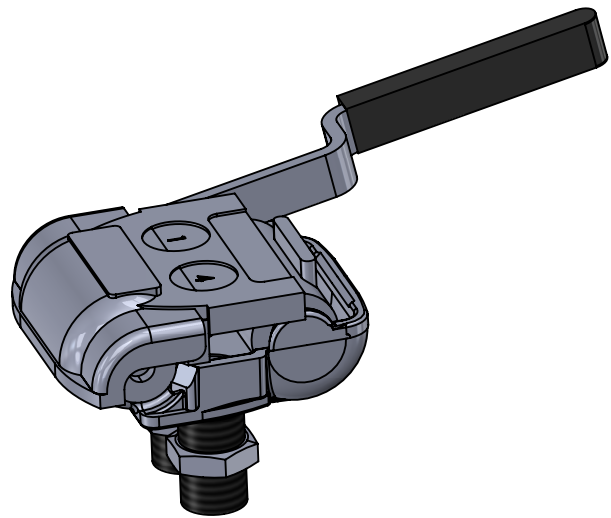
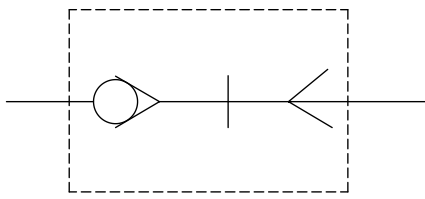
Part number adaptable to / Referencia adaptable a	4528030050
Supply pressure / Presión de alimetación	max 10 bar
Test coupling / Conexión de test	No
Vehicle / Vehículo	Trailer / Remolque
Integrated filter / Filtro integrado	No
Pair / Pareja	6001443
Permissible medium / Medio de funcionamiento	Air / Aire
Operating temperature range / Rango de temperatura	-40°C to / a +80°C
Weight / Peso	1200 gr

B

B

C

C



D

D

Port / Conexión	Function / Función	Thread / Rosca
1	Supply / Alimentación	M22x1.5 / M16x1.5
4	Control / Pilotaje	M22x1.5 / M16x1.5

E

E

Purpose / Propósito: To connect the pneumatic brake system of the truck or semi-trailer tractor with the trailer's brake system. / Conectar el sistema de frenado neumático del camión o del tractor de semirremolque con el sistema de frenado del remolque.

Installation requirements / Requisitos para la instalación: To fit in accordance with the ISO 1728 standard. / Instalar según la norma ISO 1728.

F

F

Modification	4				Drawn		
	3				04/12/14 A.U.		
	2				Checked		
	1				04/12/14 A.L.		
nº	Modified	Date	Reason	General Tolerance	Assembly	-	
Comments					-	Part name	Coupling head
					Material	ID. Reference	6001444
					-	Scale: -	
					-	Review: 0	

1

2

3

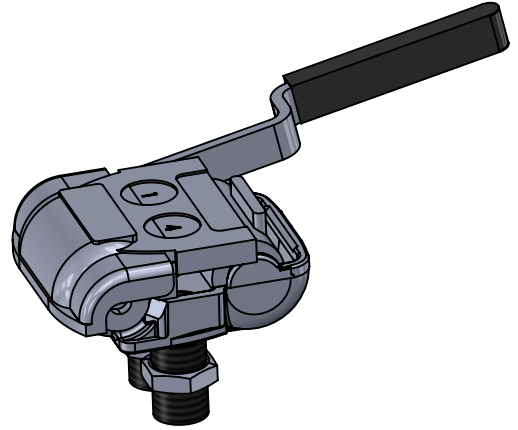
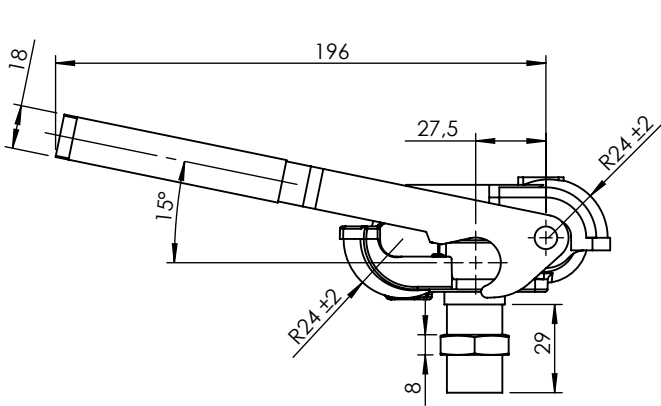
4

A

A

B

B

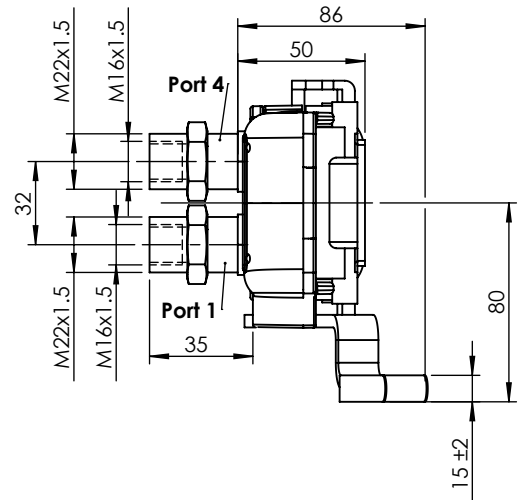
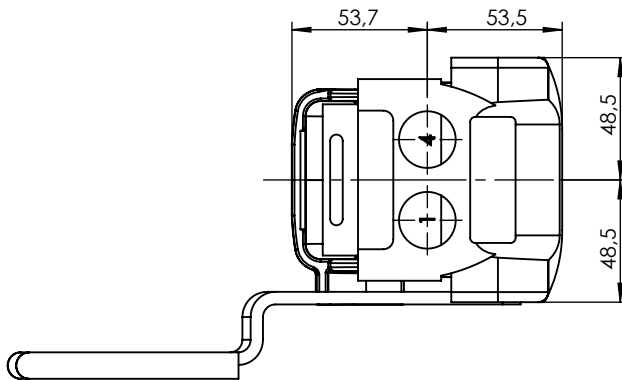


C

C

D

D



E

E

F

F

Modification	4				Drawn	
	3				04/12/14 A.U.	
	2				Checked	
	1				04/12/14 A.L.	
nº	Modified	Date	Reason	General Tolerance	Assembly	
Comments				ISO 2768 c-K	Part name	-
				Material	ID. Reference	6001444
				-	Scale: 1/2	
					Review: 0	