

1

2

3

4

A

Technical sheet / Datos técnicos:

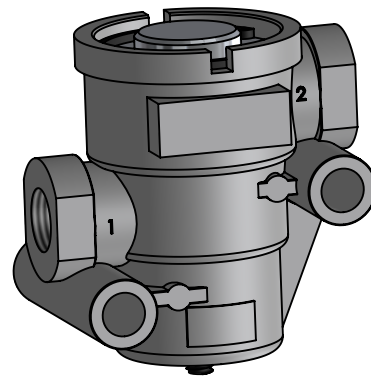
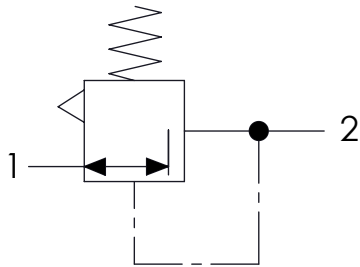
Part number adaptable to / Referencia adaptable a	AC155H
Operating pressure / Presión de trabajo	max. 18 bar
Nominal diameter min / Diámetro nominal min	Ø10 mm
Outlet pressure (at a supply pressure of 8.5 bar) / Presión entregada (a una presión de alimentación de 8.5 bar)	3.3 bar
Permissible medium / Medio de funcionamiento	Air / Aire
Operating temperature range / Rango de temperatura	-40 °C to / a +80 °C
Weight / Peso	300 gr

B

B

C

C



D

D

Port / Conexión	Function / Función	Thread / Rosca
1	Supply / Alimentación	M16x1.5
2	Delivery / Salida	M16x1.5
3	Exhaust / Escape	-

E

E

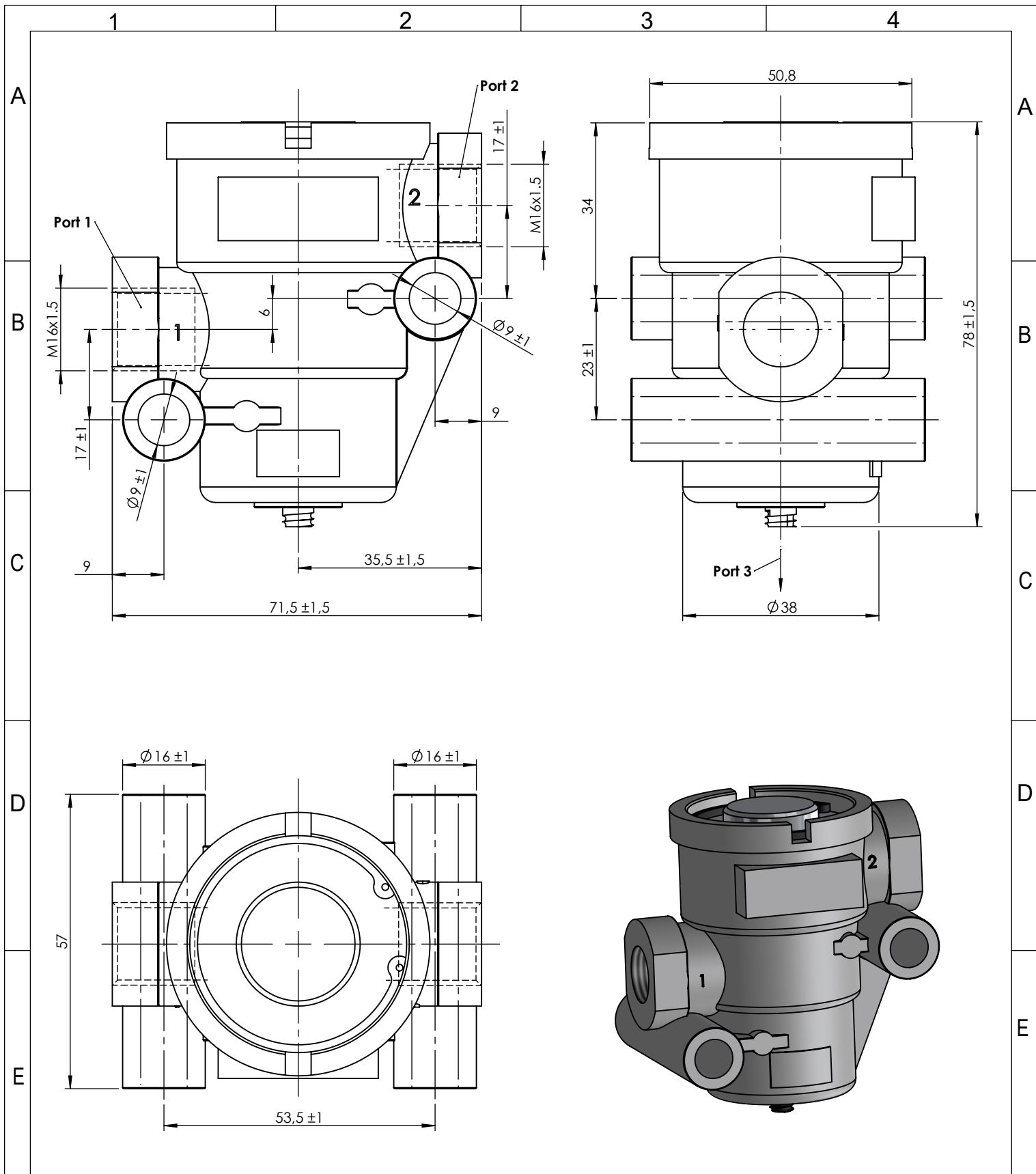
Purpose / Propósito: To keep a constant and limited outlet pressure. / Mantener una presión de salida constante y limitada.

Installation requirements / Requisitos para la instalación: To install the valve with the exhaust port facing downwards. The valve must be installed using two screws M8. / Instalar la válvula con el escape orientado hacia abajo. La válvula debe ser instalada utilizando dos tornillos M8.

F

F

Modification	4				Drawn		
	3				17/02/11 A.L.		
	2				Checked		
	1				17/02/11 A.M.		
	nº	Modified	Date	Reason	General Tolerance		Assembly
Comments					-	Part name	Pressure limiting valve
					Material	ID. Reference	2323303
					-	Scale: -	
					-	Review: 0	



F	Modification n°	4				Drawn		F
		3				17/02/11 A.L.		
		2				Checked		
		1				17/02/11 A.M.		
	Comments				General Tolerance	Assembly	-	
					ISO 2768 c-K	Part name	Pressure limiting valve	
					Material	ID. Reference	2323303	
					-	Scale: 1/1		Sheet 2/2
					-	Review: 0		