

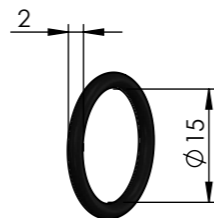
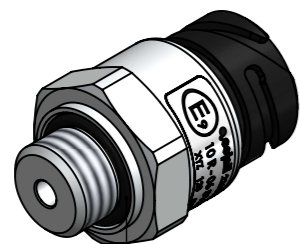
Technical data / Datos técnicos:

Measuring principle / Principio de medida	Piezo-resistive
Supply voltage / Voltaje	8 ... 32 V
Current consumption / Consumo de corriente	max. 15 mA
Offset	0,5 V
Sensitivity / Sensibilidad	400 mV / bar
Measuring range / Rango de medida	0 - 10 bar
Max. admissible pressure / Presión máxima admisible	16 bar
Permissible medium / Medio de funcionamiento	Air / Aire
Operating temperature range / Rango de temperatura	-40°C to / a +85°C
Weight / Peso	35 gr

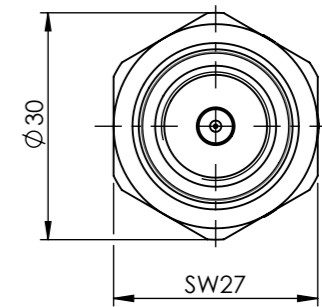
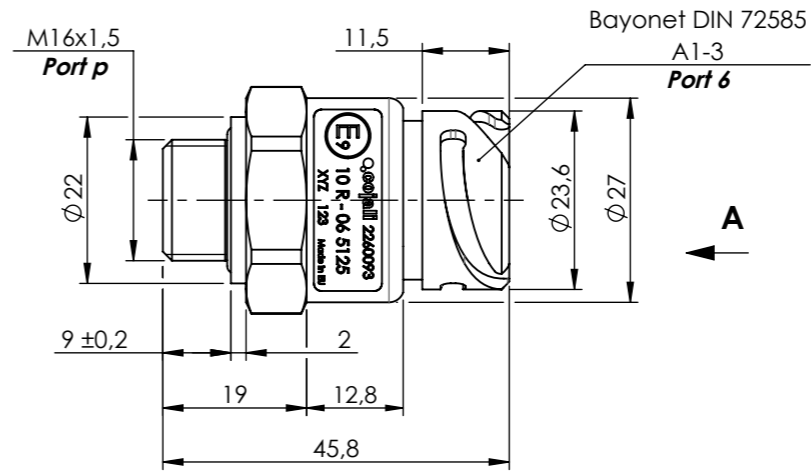
Installation position / Posición de montaje:

Installation position is optional, but avoid accumulation of dirt in the pressure channel caused by vertical installation (connector facing downward). /
 La posición de montaje es opcional pero evitar la acumulación de suciedad en el canal de presión causado por el montaje en posición vertical (conector apuntando hacia abajo).

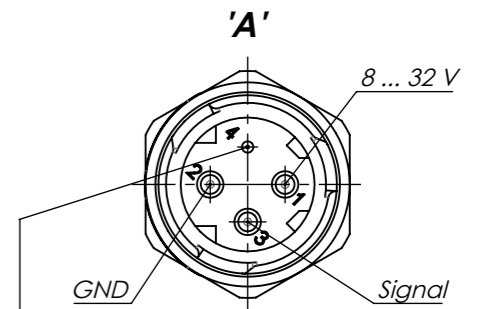
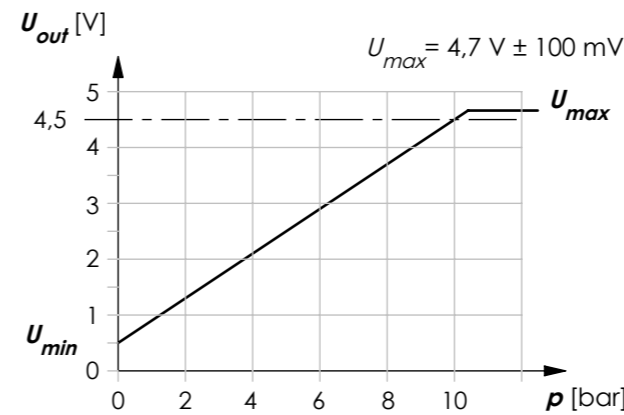
Sealing procedure / Procedimiento de sellado:



O-ring 15x2 (ISO 3601)
 Included in sensor
 Tightening torque: 27 ± 4 Nm

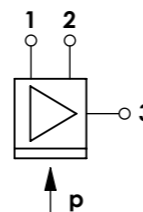


Output signal as function of supply pressure / Señal de salida en función de presión de alimentación:



Atmosphere connection must lead through water-tight cabling to a protected area (driver cabin). /
 La conexión a la atmósfera debe conducir el cableado estanco a una zona protegida (ej. cabina del conductor).

Electrical scheme / Esquema eléctrico:



Identification label / Etiqueta de identificación:

Cojali Part no. **2260093**

Type approval country **E9** Type approval no. **10 R - 06 5125**

Manufacturing date **XYZ 123** Production country **Made in EU**

Sequential no.

Scale 2 : 1

Modification	4			Drawn		
	3			09/07/20 S.F.		
	2			Checked		
	1	J.S.	23/08/24	Modify sheet format		09/07/20 E.L.
	nº Modified	Date	Reason	General Tolerance	Assembly	
Comments				ISO 2768 v-K	Part name	Pressure sensor
				Material	ID. Reference	2260093
					Scale: 1/1	
					Review: 1	