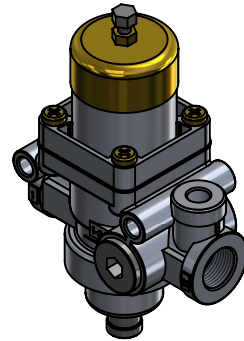
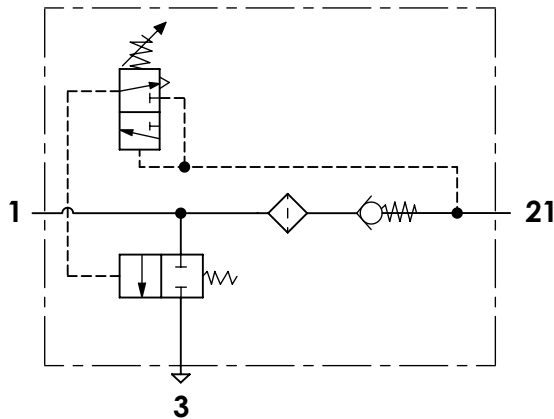


A

Technical sheet / Datos técnicos:

Part number adaptable to / Referencia adaptable a	9753000600
Operating pressure / Presión de trabajo	max. 15 bar
Cut-out pressure / Presión de corte	7,3 ± 0,2 bar
Permissible medium / Medio de funcionamiento	Air / Aire
Operating temperature range / Rango de temperatura	-40°C to / a +150°C
Weight / Peso	800 gr

B



C

Port / Conexión	Function / Función	Thread / Rosca
1	Supply from air compressor / Alimentación desde el compresor	M22x1,5
1-2	Tire inflation device / Dispositivo de inflado de neumáticos	Closed / Taponada
21	Delivery to air dryer / Salida al secador	M22x1,5
3	Exhaust / Escape	-

D

Purpose / Propósito:

Regulation of air pressure in the air reservoirs. When air reservoirs reach enough pressure, send a signal to the air dryer to start with the regeneration phase and the filter cleaning./

Regulación de la presión de aire en los depósitos de aire comprimido. Cuando los depósitos de aire comprimido tienen una presión suficiente, manda una señal a la válvula secadora para empezar con la etapa de regeneración y limpieza del filtro.

E

Installation requirements / Requisitos para la instalación:

The unloader valve should be installed so that the exhaust port points downwards. Mounting is accomplished with two M8 screws. / El regulador debe instalarse de forma que el escape quede orientado hacia abajo. El montaje se realiza con dos tornillos M8.

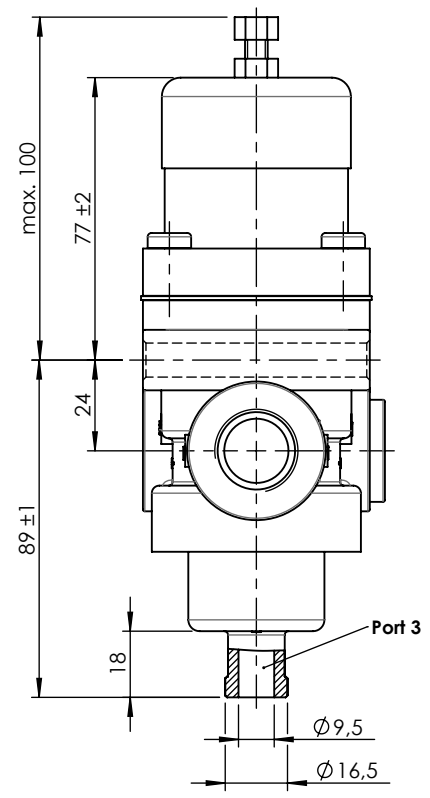
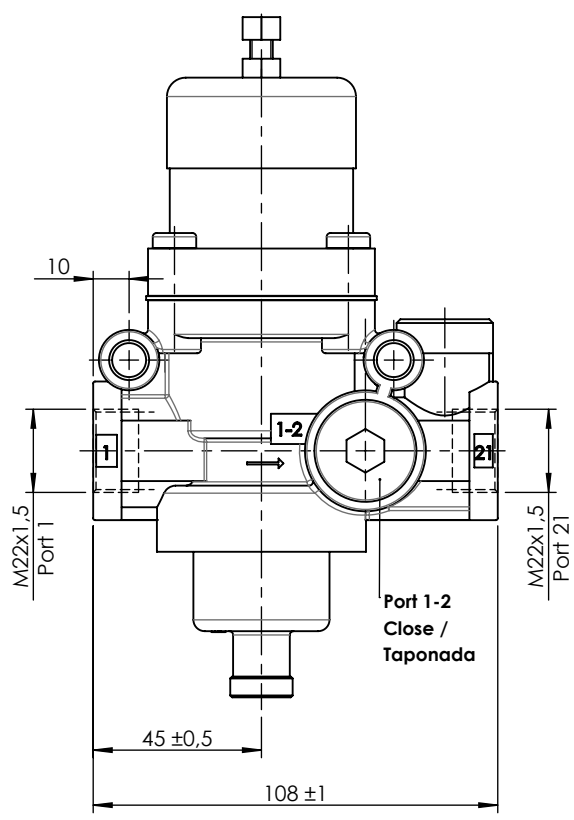
F

Modification	4				Drawn		
	3				01/08/14 A.U.		
	2				Checked		
	1				01/08/14 A.L.		
	nº	Modified	Date	Reason	General Tolerance		Assembly
Comments					-	Part name	Unloader valve
					Material	ID. Reference	2228107
					-	Scale: -	
					-	Review: 0	

1 2 3 4

A

A



B

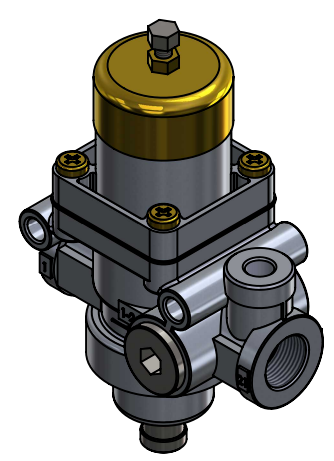
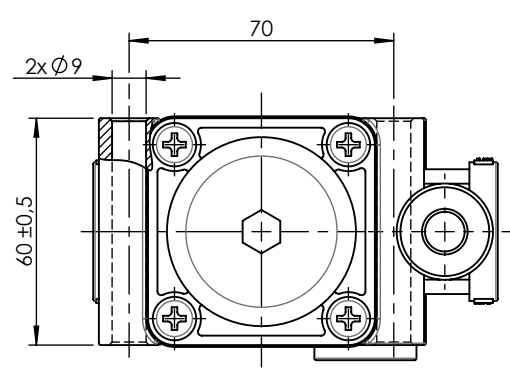
B

C

C


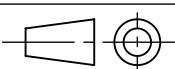
D

D



E

E

F	Modification	4				Drawn		
		3				01/08/14 A.U.		
		2				Checked		
		1				01/08/14 A.L.		
F	nº	Modified	Date	Reason	General Tolerance	Assembly	-	
		Comments				ISO 2768 c-K	Part name	Unloader valve
						Material	ID. Reference	2228107
						-	Scale: 1/2	
					Review: 0	Sheet 2/2		