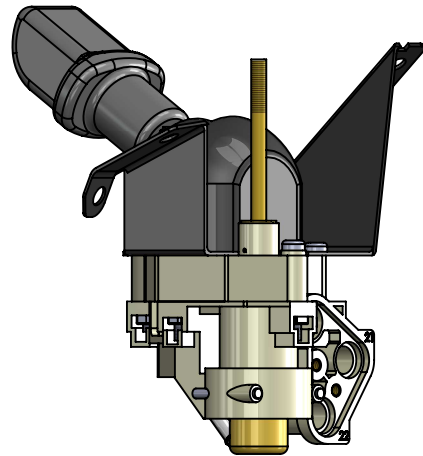
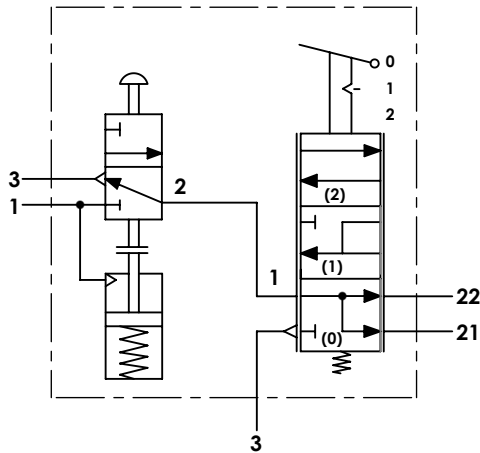


**A Technical sheet / Datos técnicos:**

Part number adaptable to / Referencia adaptable a	9617242240
Operating pressure / Presión de trabajo	max. 8.5 bar
Actuation angle / Ángulo de accionamiento	59.5°
Permissible medium / Medio de funcionamiento	Air / Aire
Operating temperature range / Rango de temperatura	-40°C to / a +80°C
Weight / Peso	800 gr

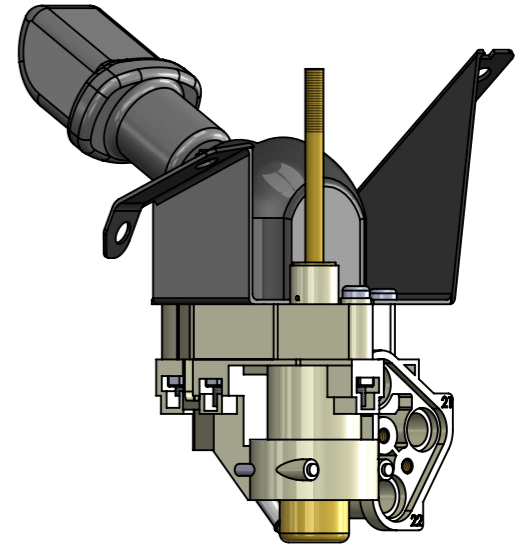
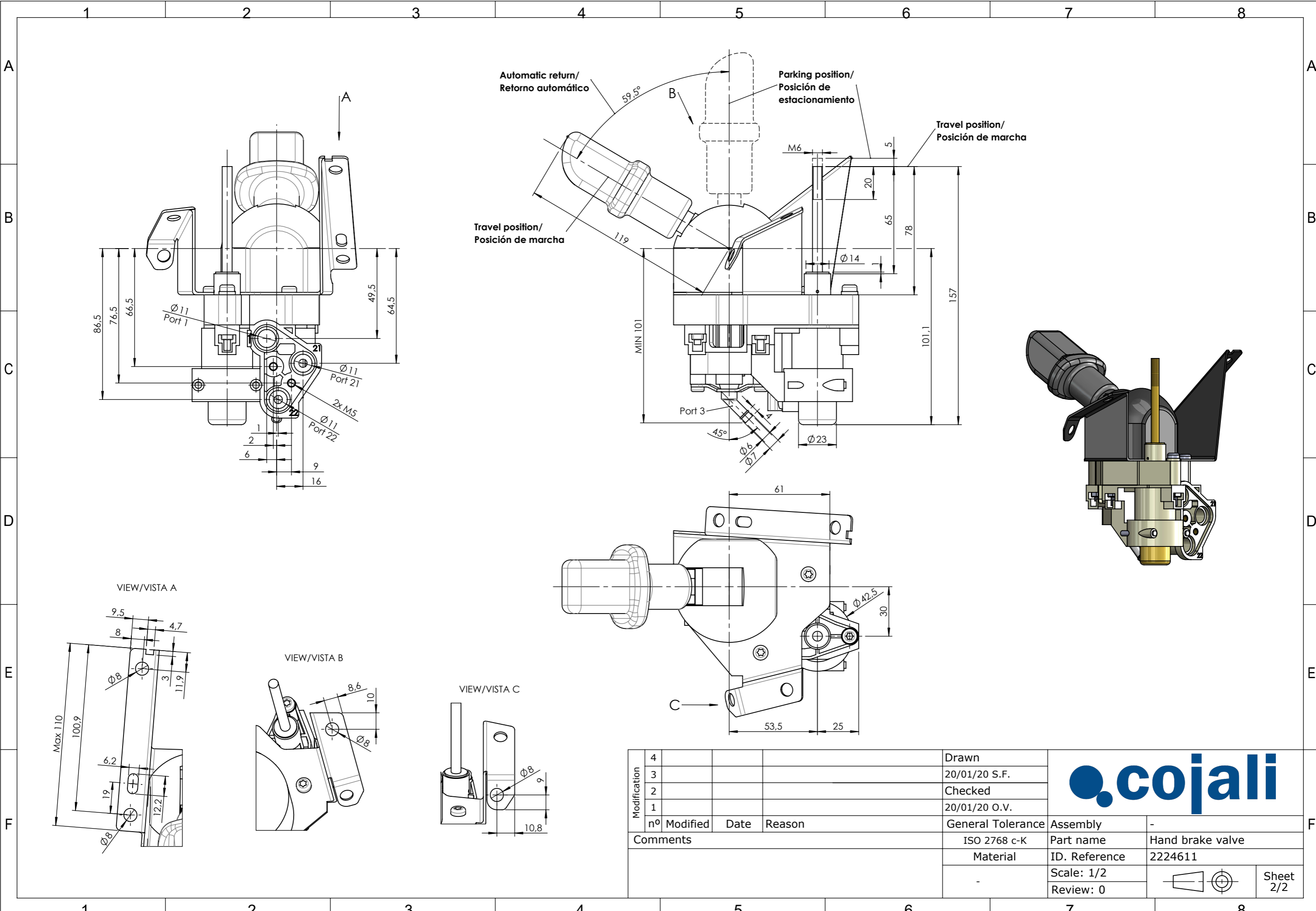


Port / Conexión	Function / Función	Thread / Rosca
<b>1</b>	Supply / Alimentación	Ø11 mm
<b>21</b>	Delivery to relay valve / Salida a válvula relé	Ø11 mm
<b>22</b>	Delivery to trailer control valve / Salida a válvula control remolque	Ø11 mm
<b>3</b>	Exhaust / Escape	-

**Purpose / Propósito:** Parking braking actuation due to pressure release of spring brakes actuators. / Accionamiento del freno de estacionamiento gracias al alivio de la presión en las cámaras de muelle de los actuadores de freno.

**Installation requirements / Requisitos para la instalación:** The valve is fastened using three screws M5. / La válvula es fijada usando tres tornillos M5.

F	Modification	4				Drawn	
		3				20/01/20 S.F.	
		2				Checked	
		1				20/01/20 O.V.	
		nº	Modified	Date	Reason	General Tolerance	
Comments					-	Part name	Hand brake valve
					Material	ID. Reference	2224611
					-	Scale: -	
					-	Review: 0	



Modification	4			Drawn	
	3			20/01/20 S.F.	
	2			Checked	
	1			20/01/20 O.V.	
	nº Modified	Date	Reason	General Tolerance	Assembly
Comments				ISO 2768 c-K	Part name
				Material	ID. Reference
				-	Scale: 1/2
					Review: 0
					Sheet 2/2