

1

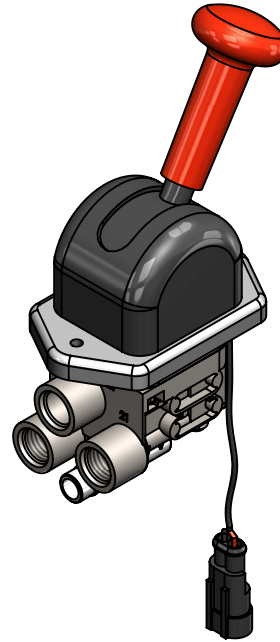
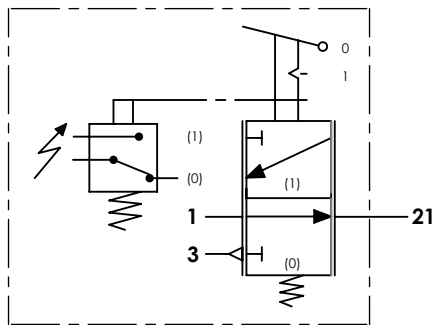
2

3

4

**A Technical sheet / Datos técnicos:**

Part number adaptable to / Referencia adaptable a	9617230230
Operating pressure / Presión de trabajo	max. 11 bar
Actuation angle / Ángulo de accionamiento	73°
Permissible medium / Medio de funcionamiento	Air / Aire
Operating temperature range / Rango de temperatura	-40°C to / a +80°C
Weight / Peso	750 gr

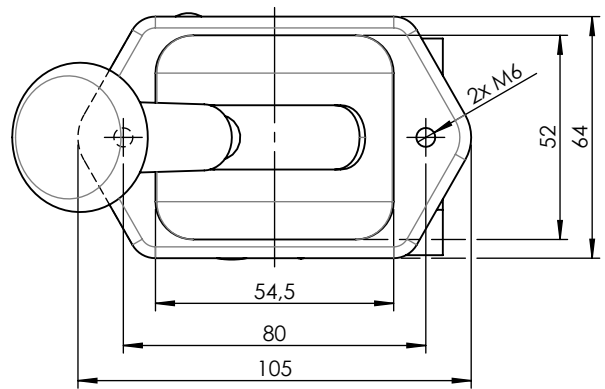
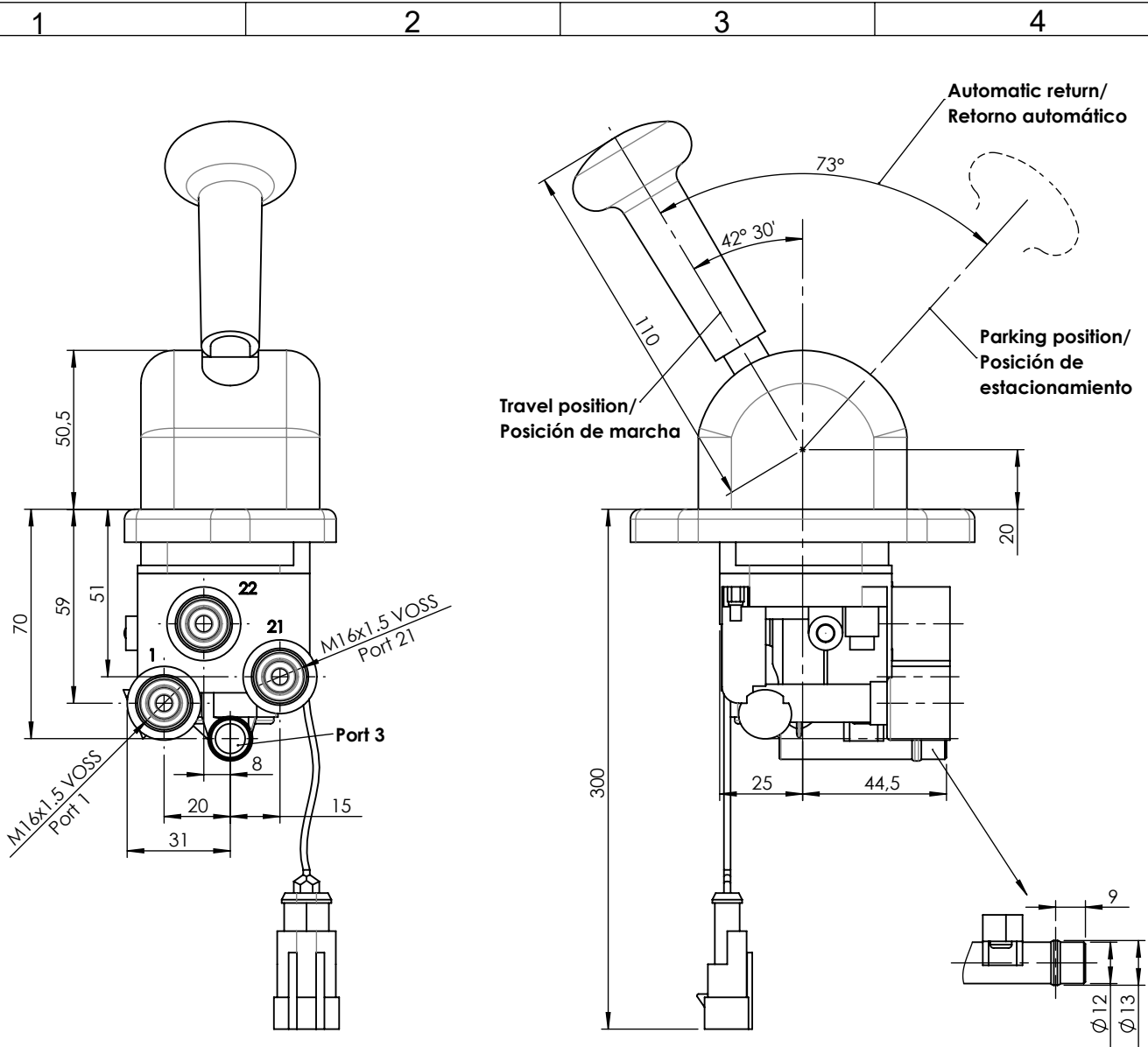


Port / Conexión	Function / Función	Thread / Rosca
1	Supply / Alimentación	M16x1.5 VOSS
21	Delivery / Salida	M16x1.5 VOSS
3	Exhaust / Escape	-

**Purpose / Propósito:** Parking braking actuation due to pressure release of spring brakes actuators. / Accionamiento del freno de estacionamiento gracias al alivio de la presión en las cámaras de muelle de los actuadores de freno.

**Installation requirements / Requisitos para la instalación:** The valve is fastened using two screws M8. / La válvula es fijada usando dos tornillos M8.

F	Modification	4				Drawn	
		3				18/12/16 S.Y.	
		2				Checked	
		1				18/12/16 O.V.	
		nº	Modified	Date	Reason	General Tolerance	
Comments					-	Part name	Hand brake valve
					Material	ID. Reference	2224518
					-	Scale: -	
					-	Review: 0	



ELECTRICAL CONNECTOR/  
 CONECTOR ELÉCTRICO  
 SCALE/ESCALA 1:1

F	Modification	4				Drawn	
		3				18/12/16 S.Y.	
		2				Checked	
		1				18/12/16 O.V.	
		nº	Modified	Date	Reason	General Tolerance	
Comments					ISO 2768 c-K	Part name	Hand brake valve
					Material	ID. Reference	2224518
					-	Scale: 1/2	
					-	Review: 0	