

1

2

3

4

A

**Technical sheet / Datos técnicos:**

A

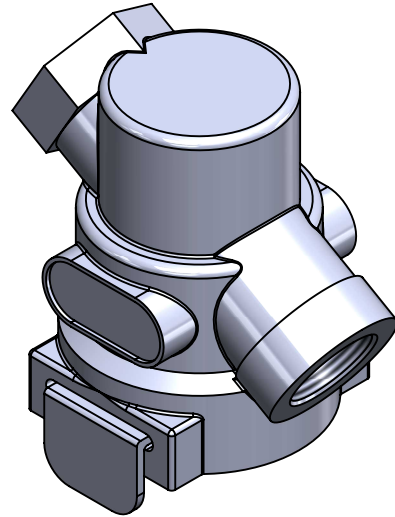
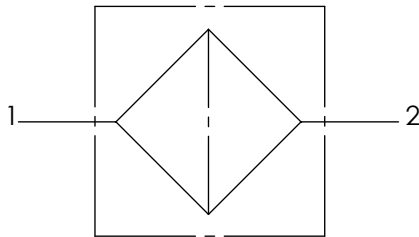
Part number adaptable to / Referencia adaptable a	4325000020
Working pressure / Presión de trabajo	max 20 bar
Permissible medium / Medio de funcionamiento	Air / Aire
Operating temperature range / Rango de temperatura	-40 °C to / a +80 °C
Weight / Peso	270 gr

B

B

C

C



D

D

Port / Conexión	Function / Función	Thread / Rosca
1	Supply / Alimentación	M22x1.5
2	Delivery / Salida	M22x1.5

**Purpose / Propósito:** To protect the pneumatic braking system against dirt. / Proteger el sistema de frenado neumático contra la suciedad.

**Installation requirements / Requisitos para la instalación:** To install the filter in the piping system without being fastened. Make sure there is sufficient space for removing the filter cartridge. / Instalar el filtro en el sistema de tuberías sin fijaciones. Asegurarse de que quede espacio suficiente para retirar el cartucho del filtro.

E

E

F

F

Modification	4				Drawn		
	3				22/09/14 A.U.		
	2				Checked		
	1				22/09/14 A.L.		
	nº	Modified	Date	Reason	General Tolerance		Assembly
Comments					-	Part name	Pipe filter
					Material	ID. Reference	2204101
					-	Scale: -	
					-	Review: 0	

1

2

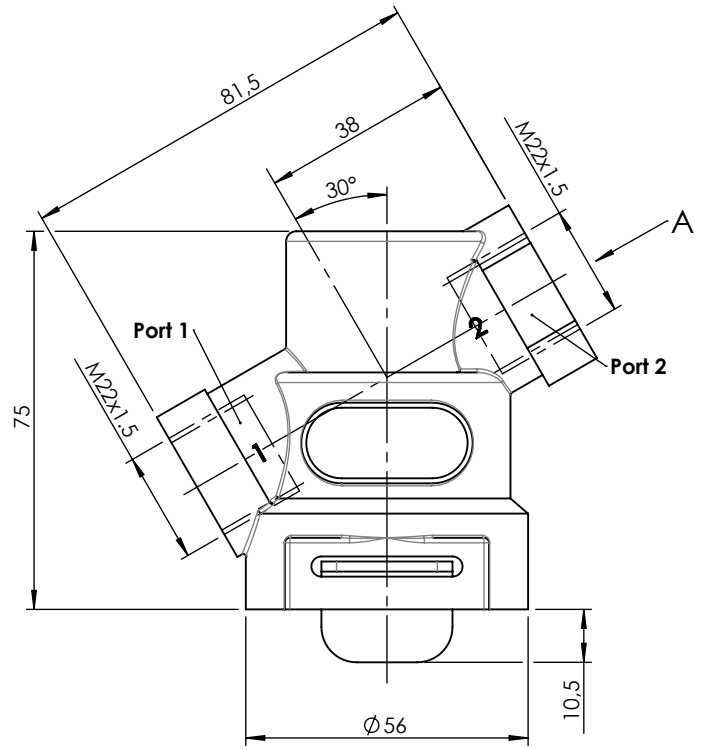
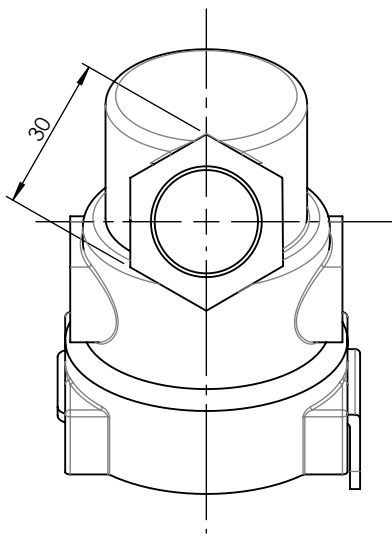
3

4

A

A

VIEW A/ VISTA A



B

B

C

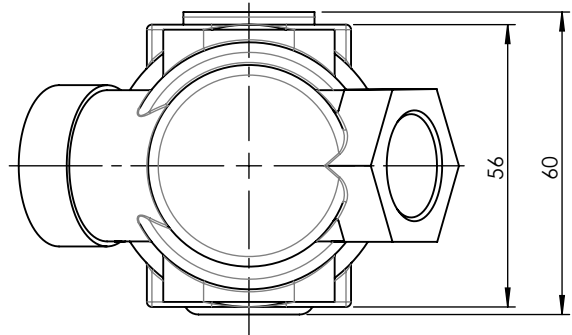
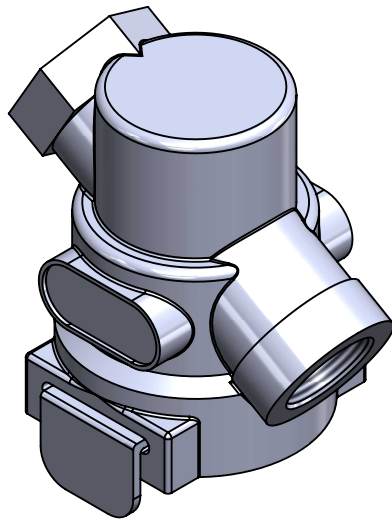
C

D

D

E

E



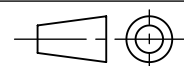
F

F

Modification	4				Drawn	
	3				22/09/14 A.U.	
	2				Checked	
	1				22/09/14 A.L.	
nº	Modified	Date	Reason	General Tolerance	Assembly	
Comments					ISO 2768 c-K	Part name
					Material	ID. Reference
					-	Scale: 2/3
						Review: 0

Pipe filter

2204101

Sheet  
2/2