

1

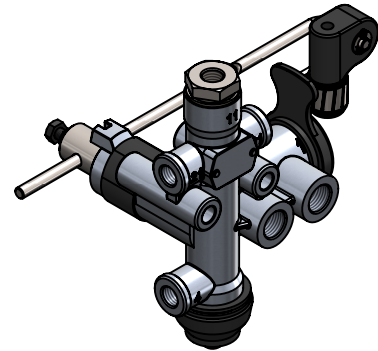
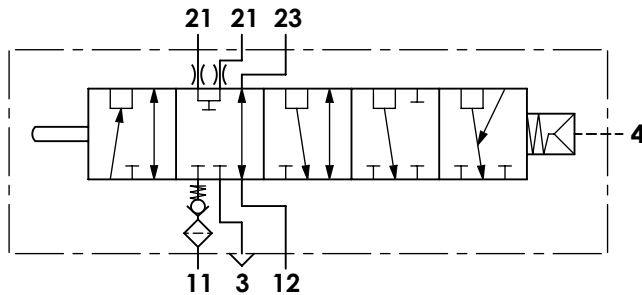
2

3

4

Technical sheet / Datos técnicos:

Part number adaptable to / Referencia adaptable a	SV1465
Operating pressure / Presión de trabajo	max. 12 bar
Max. working range / Rango máximo de trabajo	+/- 50°
Permissible medium / Medio de funcionamiento	Air / Aire
Operating temperature range / Rango de temperatura	-40°C to / a +80°C
Weight / Peso	800 gr



Port / Conexión	Function / Función	Thread / Rosca
11	Supply / Alimentación	M12x1,5
12	Supply / Alimentación	M16x1,5
21	Delivery / Salida	2x M12x1,5
23	Delivery / Salida	M16x1,5
3	Exhaust / Escape	-
4	Control / Pilotaje	M12x1,5

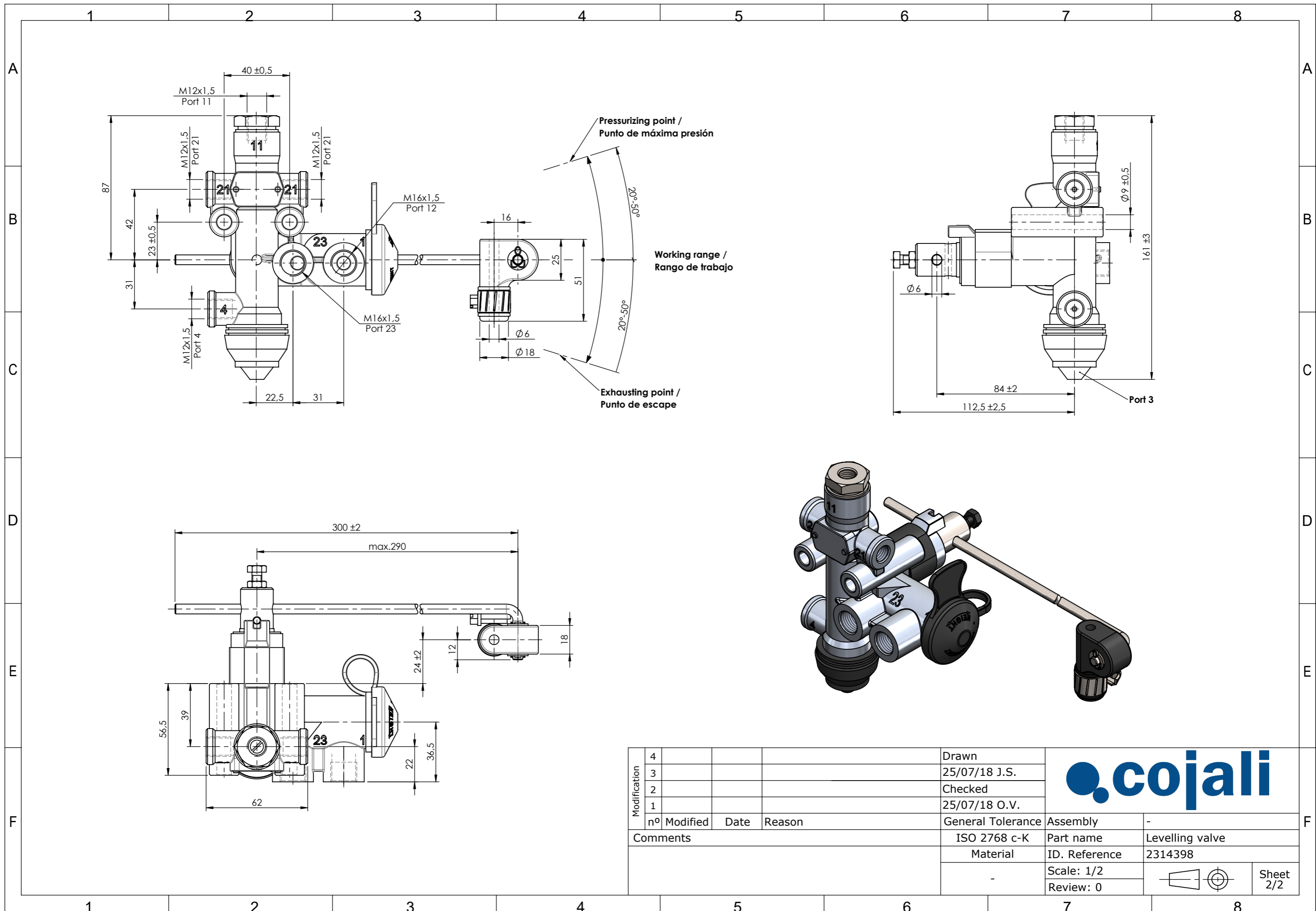
Purpose / Propósito:


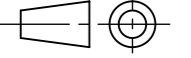
Air control in the air suspension bellows ensuring proper vehicle stability. / Control del aire en los colchones de suspensión asegurando una estabilidad adecuada del vehículo.

Installation requirements / Requisitos para la instalación:

The levelling valve must be installed with the exhaust port facing downwards. The valve should be fitted to the chassis by two screws M8. / La válvula niveladora debe montarse con el escape orientado hacia abajo. La válvula debe fijarse al chasis mediante dos tornillos M8.

Modification	4				Drawn		
	3				25/07/18 J.S.		
	2				Checked		
	1				25/07/18 O.V.		
	nº	Modified	Date	Reason	General Tolerance		Assembly
Comments					-	Part name	Levelling valve
					Material	ID. Reference	2314398
					-	Scale: -	
					-	Review: 0	



Modification	4			Drawn		
	3			25/07/18 J.S.		
	2			Checked		
	1			25/07/18 O.V.		
	nº Modified	Date	Reason	General Tolerance	Assembly	-
Comments				ISO 2768 c-K	Part name	Levelling valve
				Material	ID. Reference	2314398
				-	Scale: 1/2	
					Review: 0	