

1

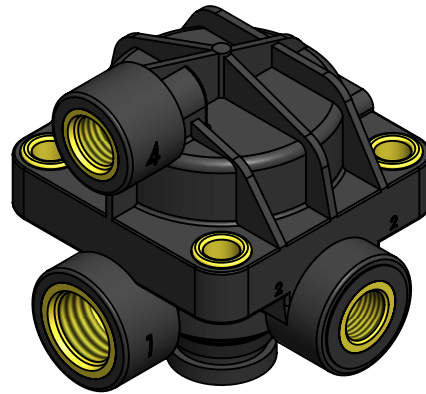
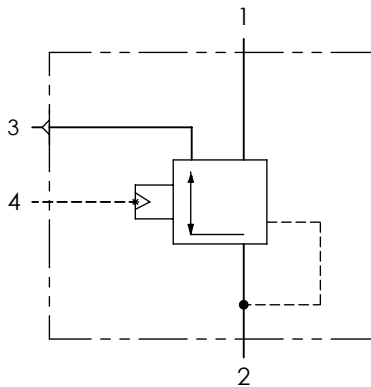
2

3

4

## A Technical sheet / Datos técnicos:

Part number adaptable to / Referencia adaptable a	9730060000
Operating pressure / Presión de trabajo	max. 10 bar
Predominance / Predominancia	max. 0.2 bar
Permissible medium / Medio de funcionamiento	Air / Aire
Operating temperature range / Rango de temperatura	-40°C to / a +80°C
Weight / Peso	400 gr



Port / Conexión	Function / Función	Thread / Rosca
1	Supply / Alimentación	M22x1.5
2	Delivery / Salida	2x M16x1.5
3	Exhaust / Escape	-
4	Control / Pilotaje	M16x1.5

**Purpose / Propósito:** To rapidly supply and evacuate compressed air from pneumatic equipment and reduce response time of pneumatic braking systems. / Suministrar y evacuar rápidamente aire comprimido de equipos neumáticos y reducir el tiempo de respuesta de estos equipos.

**Installation requirements / Requisitos para la instalación:** Mounting is accomplished using four M8 screws. / El montaje se realiza usando cuatro tornillos M8.

Modification	4				Drawn			
	3				27/10/20 S.F.			
	2				Checked			
	1				27/10/20 O.V.			
	nº	Modified	Date	Reason	General Tolerance		Assembly	
Comments					-	Part name	Relay valve	
					Material	ID. Reference	2226500	
					-	Scale: -		Sheet 1/2
					-	Review: 0		

1

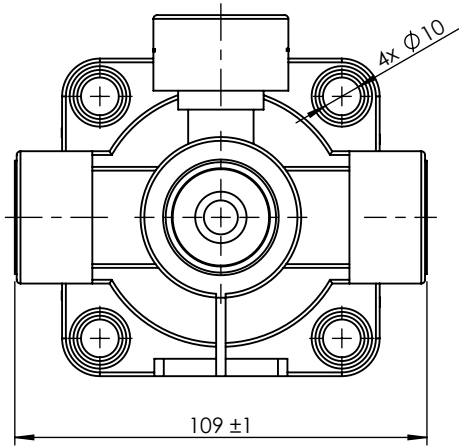
2

3

4

A

A

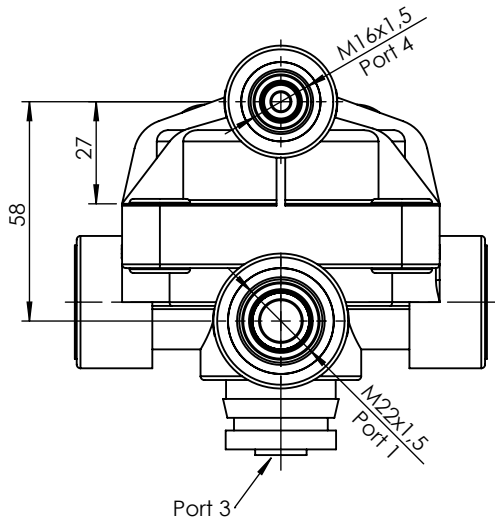


B

B

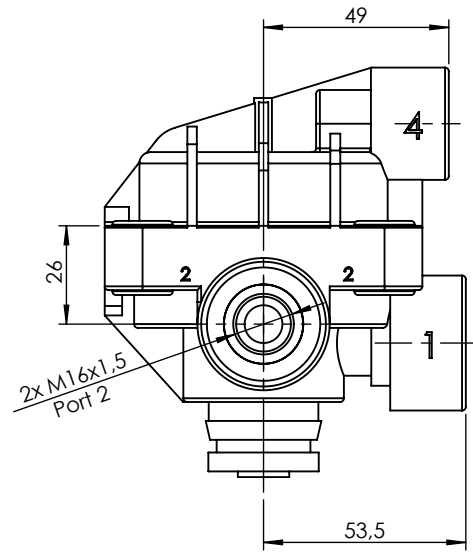
C

C



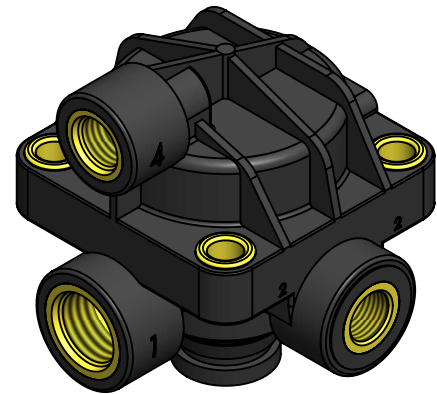
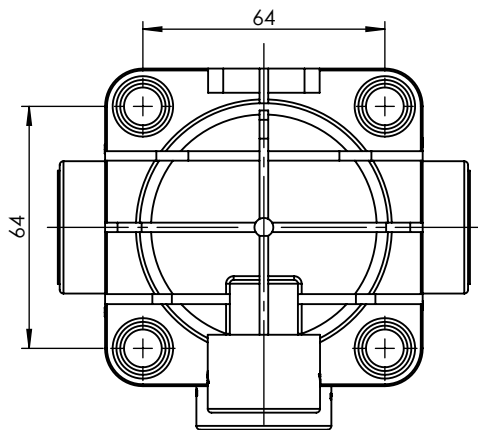
D

D



E

E



F

F

Modification	4				Drawn			
	3				27/10/20 S.F.			
	2				Checked			
	1				27/10/20 O.V.			
	nº	Modified	Date	Reason	General Tolerance	Assembly		
Comments					ISO 2768 c-K	Part name	Relay valve	
					Material	ID. Reference	2226500	
					-	Scale: 2/3		Sheet 2/2
					-	Review: 0		