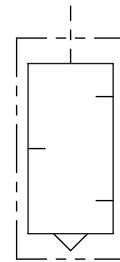
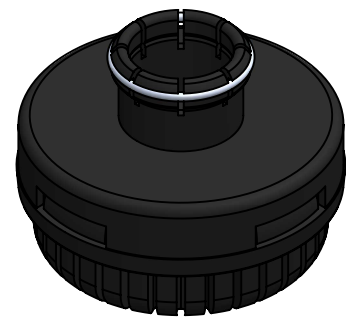
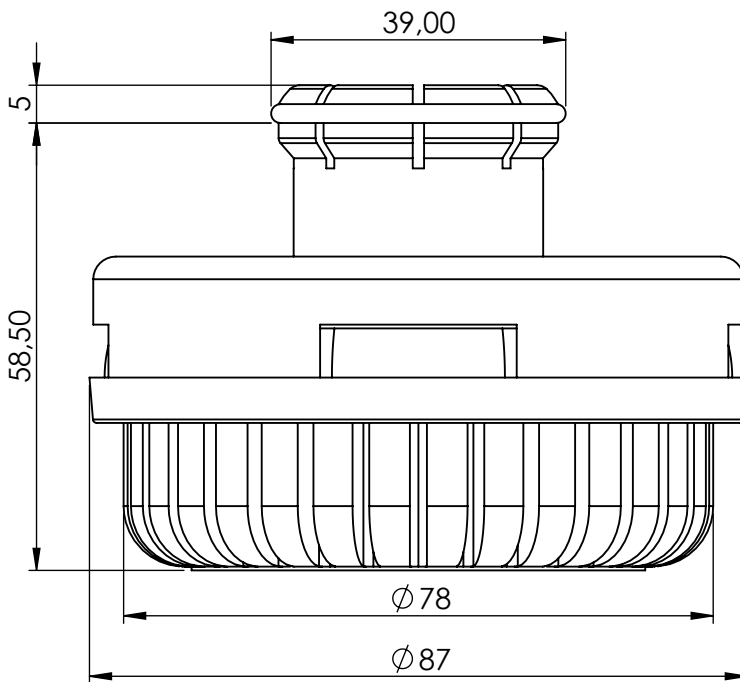


Technical Sheet / Datos técnicos:

Part number adaptable to / Referencia adaptable a:	432 407 018 0
Operating Pressure / Presión de trabajo:	18,5 bar
Permissible medium / Medio:	Air / Aire
Operating temperature range / Rango de temperatura:	- 40 °C a / to +80 °C
Type of connection / Tipo de conexión:	Snap profile / Clip
Weight / Peso:	131,50 gr


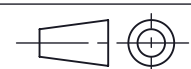


Purpose / Propósito:

The silencer is used to reduce the noise caused by air emission / El silencioso se utiliza para reducir el ruido generado por el escape de aire

Installation requirement / Requisitos para la instalación:

Installation of the silencer is defined by the basic unit. It should not point upwards / La instalación del silencioso queda definida por la unidad básica. No debe quedar orientado hacia arriba.

Modification	4		Designed:		
	3		01/08/22 S.DLS.		
	2		Verified:		
	1		01/08/22 O.V.		
Notes:	General Tolerance		Assembly		
	ISO 2768 v-K		Denomination		SILENCER
	MATERIAL		Reference:		2203100
			Scale: 1/1		Sheet 1/1
		Revision: 0			