

1

2

3

4

A

Technical sheet / Datos técnicos:

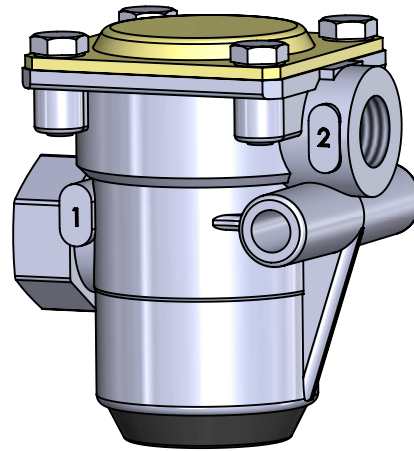
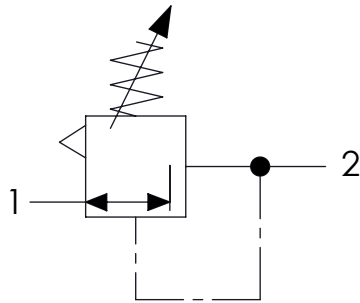
Part number adaptable to / Referencia adaptable a	4750150310
Operating pressure / Presión de trabajo	max. 14 bar
Nominal supply diameter / Diámetro nominal de alimentación	Ø10 mm
Outlet pressure (at a supply pressure of 11 bar) / Presión entregada (a una presión de alimentación de 11 bar)	7.5 bar
Permissible medium / Medio de funcionamiento	Air / Aire
Operating temperature range / Rango de temperatura	-40°C to / a +80°C
Weight / Peso	400 gr

B

B

C

C



D

D

Port / Conexión	Function / Función	Thread / Rosca
1	Supply / Alimentación	M16x1.5
2	Delivery / Salida	M16x1.5
3	Exhaust / Escape	-

E

E

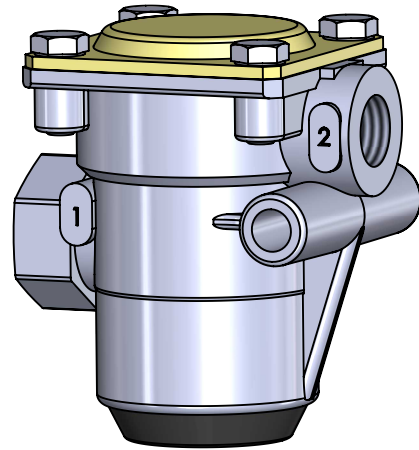
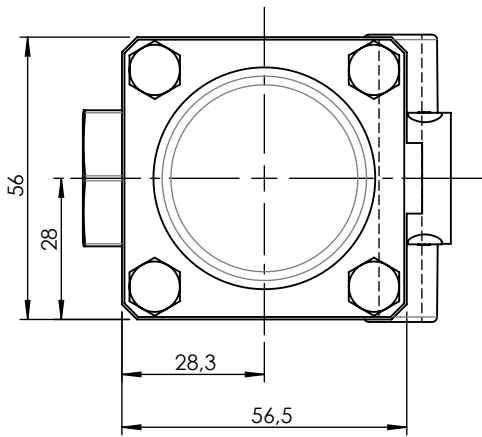
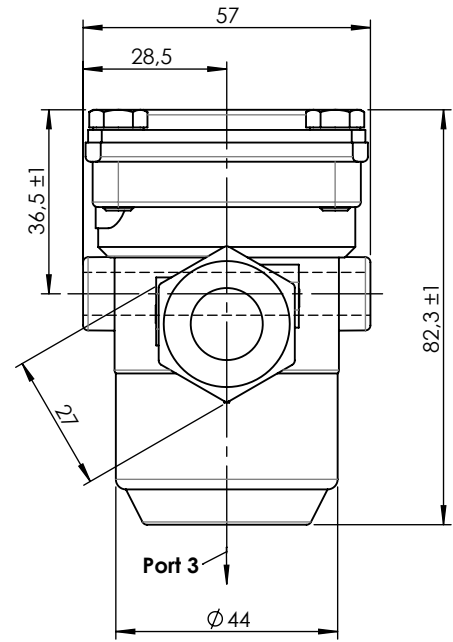
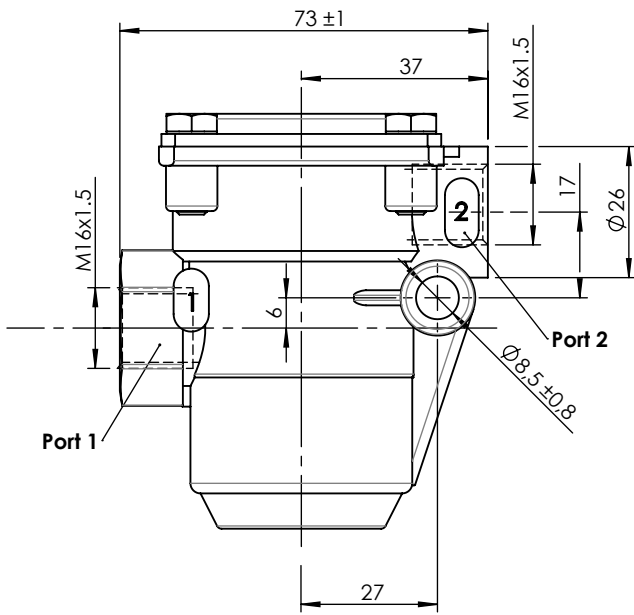
Purpose / Propósito: To keep a constant and limited outlet pressure. / Mantener una presión de salida constante y limitada.


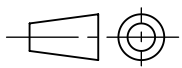
Installation requirements / Requisitos para la instalación: To install the valve with the exhaust port facing downwards. The valve must be installed using one screw M8. / Instalar la válvula con el escape orientado hacia abajo. La válvula debe ser instalada utilizando un tornillo M8.

F

F

Modification	4				Drawn		
	3				17/02/11 A.U.		
	2				Checked		
	1				17/02/11 A.L.		
	nº	Modified	Date	Reason	General Tolerance		Assembly
Comments					-	Part name	Pressure limiting valve
					Material	ID. Reference	2223218
					-	Scale: -	
					-	Review: 0	



F	Modification	4				Drawn		F	
		3				17/02/11 A.U.			
		2				Checked			
		1				17/02/11 A.L.			
F	n°	Modified	Date	Reason	General Tolerance	Assembly	-		
		Comments				ISO 2768 c-K	Part name		Pressure limiting valve
						Material	ID. Reference		2223218
						-	Scale: 2/3 Review: 0		Sheet 2/2