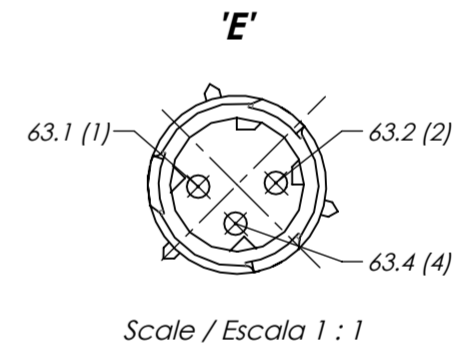
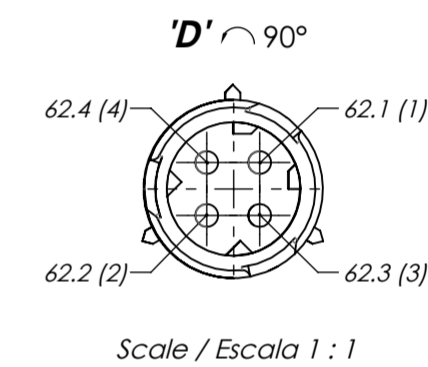
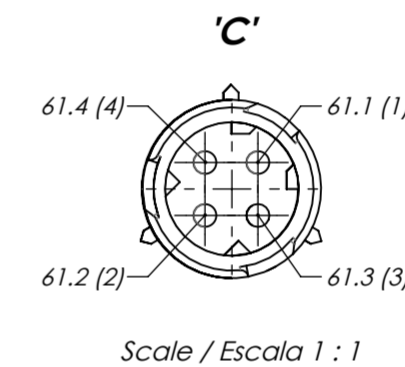
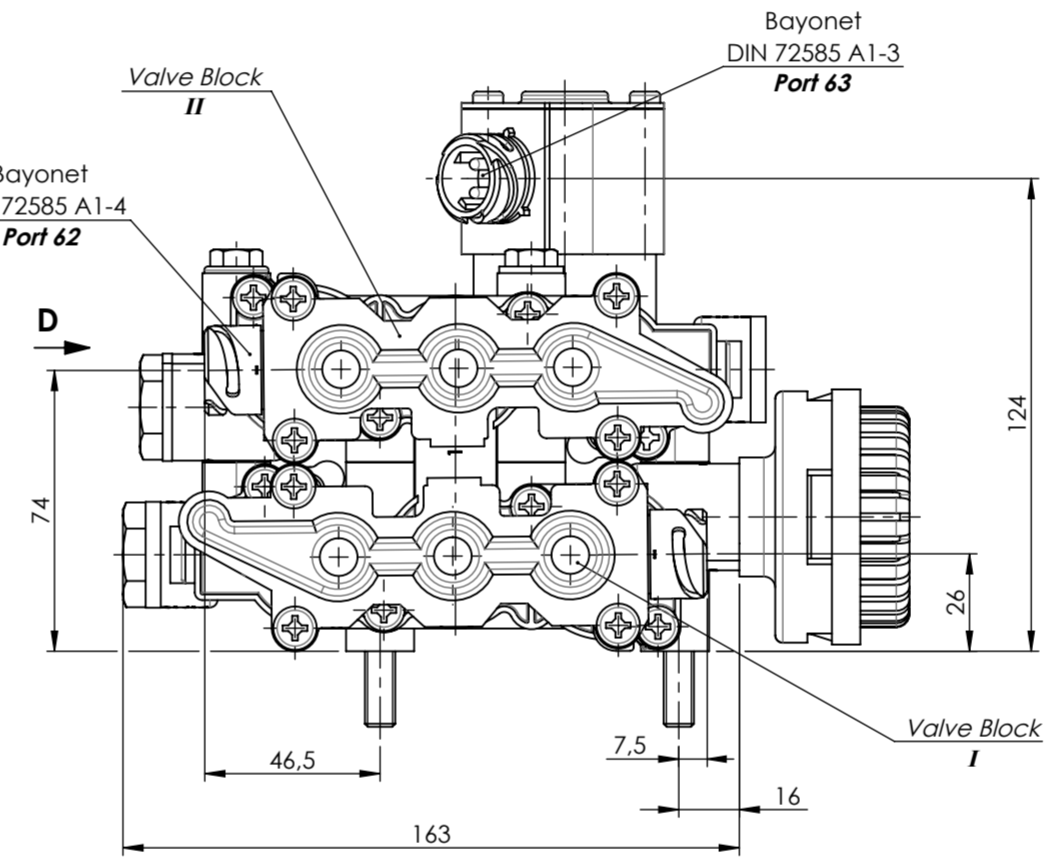
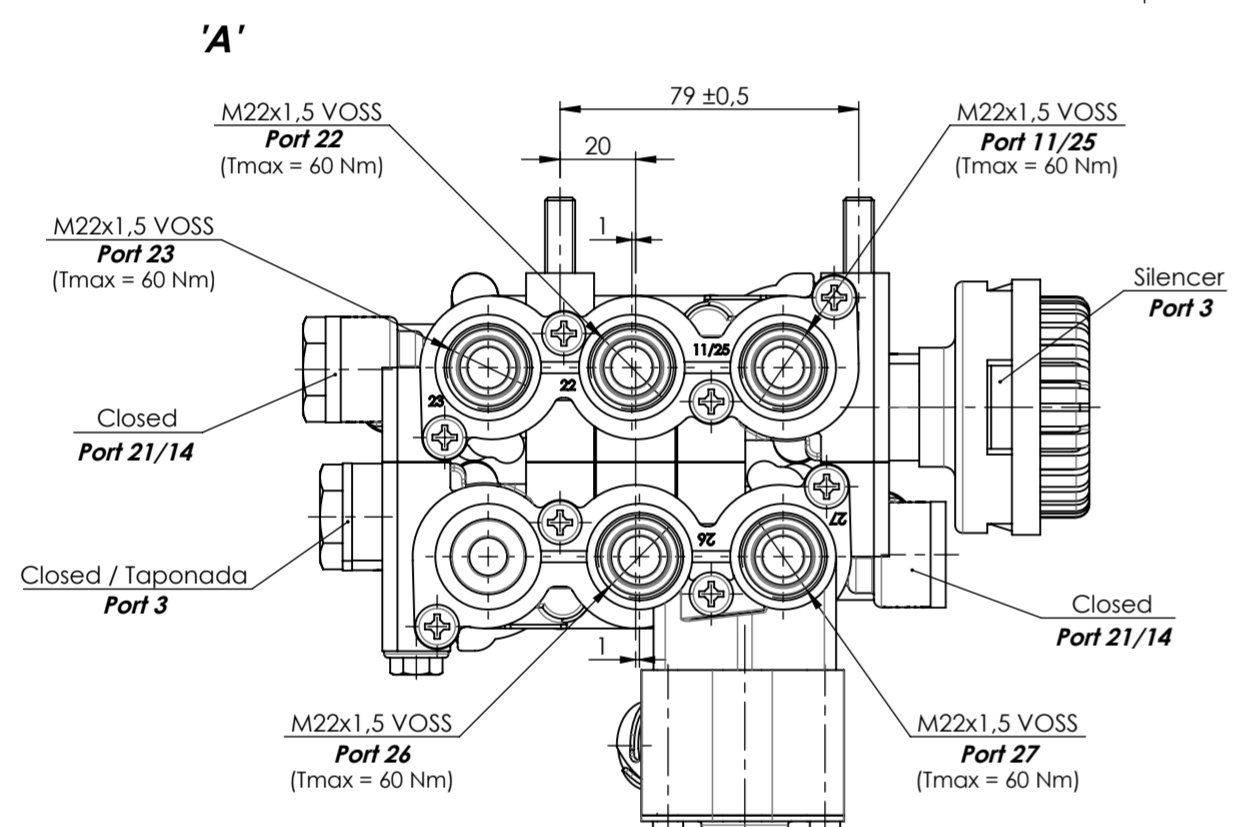
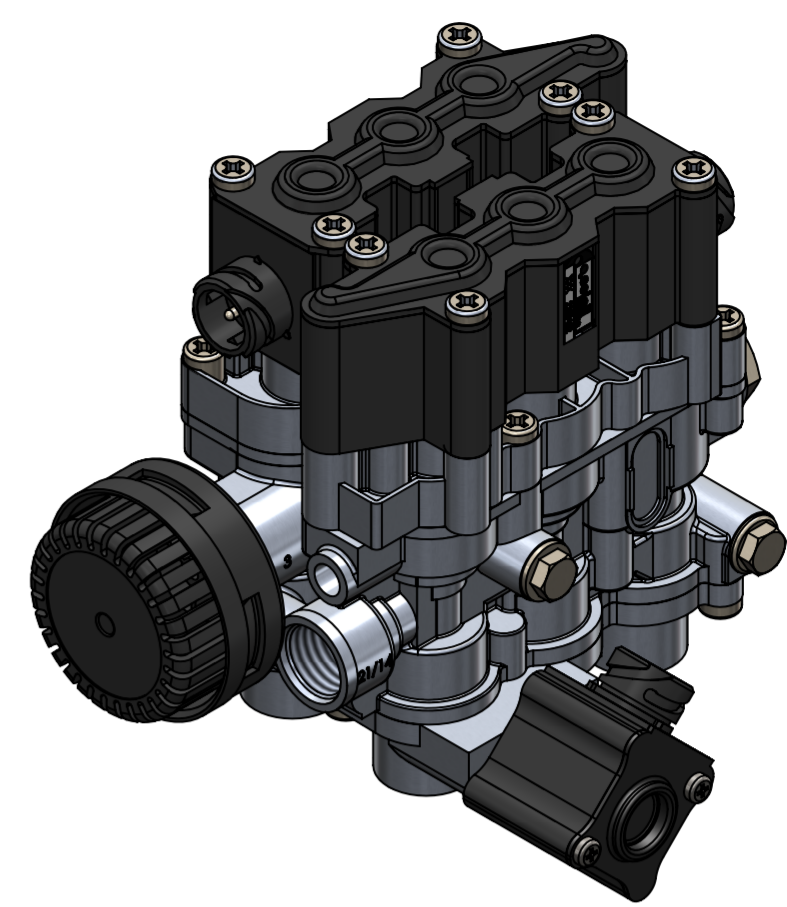
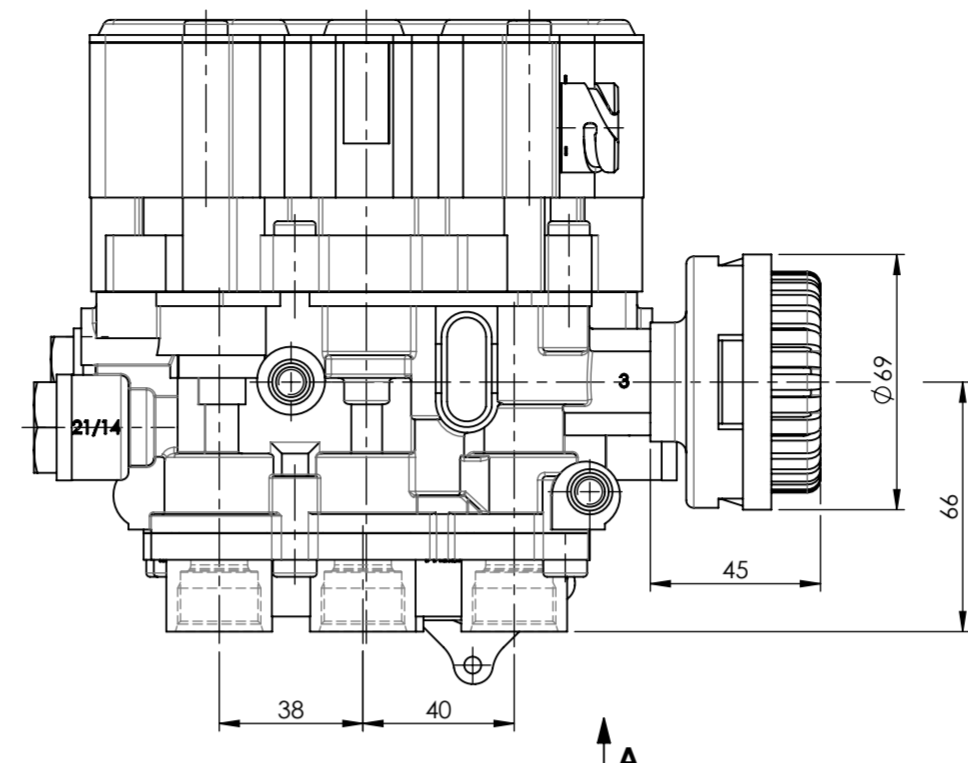
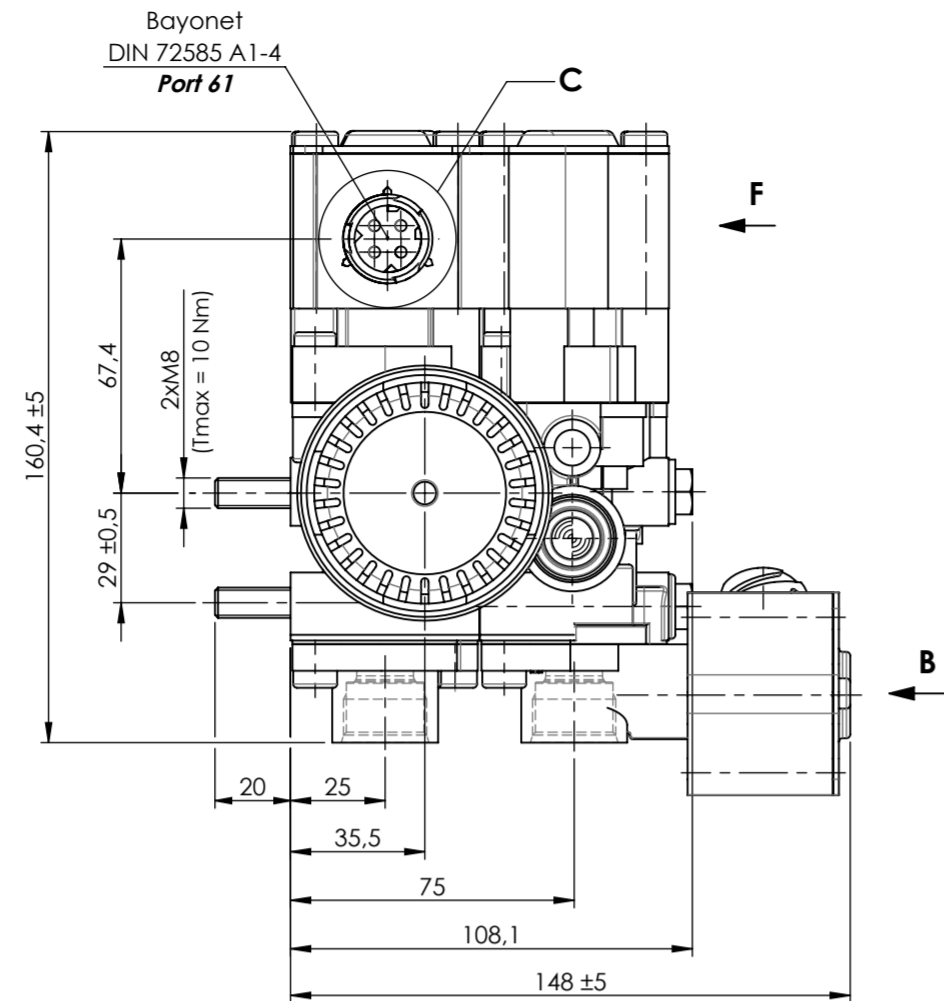
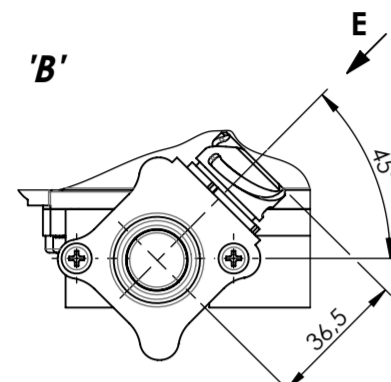


Scale / Escala 1 : 1

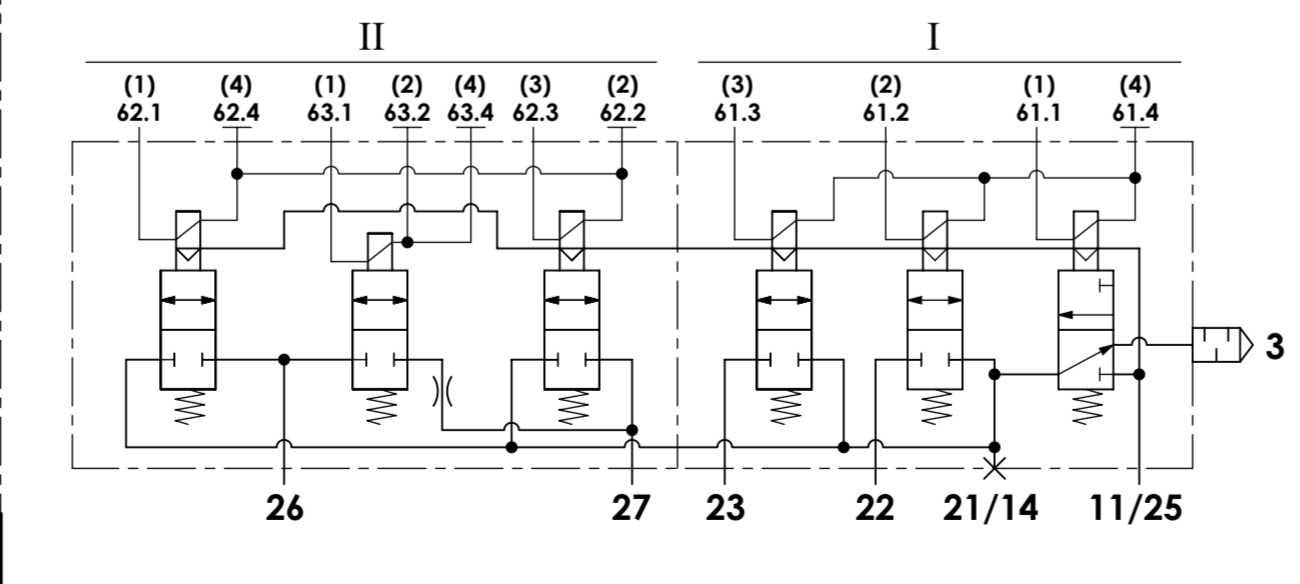


Technical data / Datos técnicos:

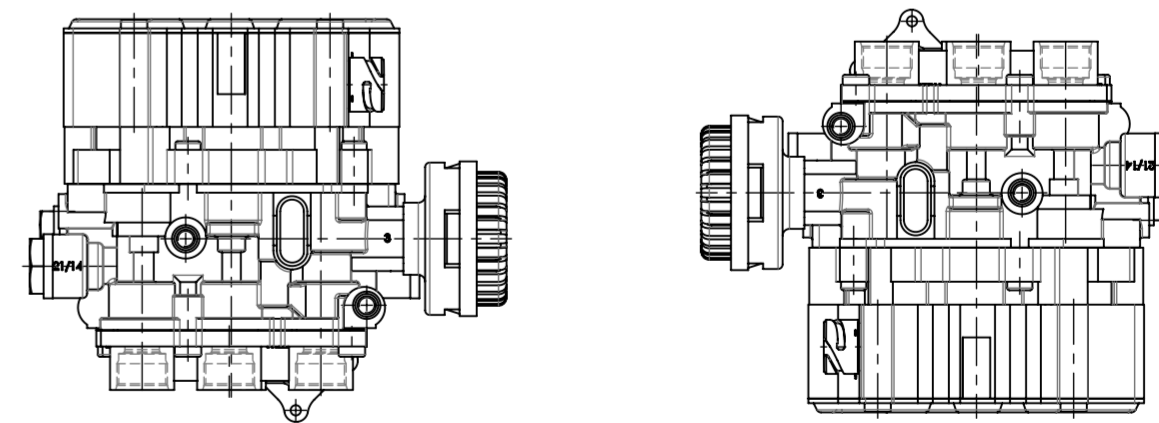
Part number adaptable to / Referencia adaptable a	4729000560
Operating pressure / Presión de trabajo	max. 13 bar
Permissible medium / Medio de funcionamiento	Air / Aire
Operating temperature range / Rango de temperatura	-40°C to / a +80°C
Weight / Peso	5200 gr

Solenoid valve specifications / Especificaciones de la electroválvula	
Nominal voltage / Voltaje nominal	24 V
Nominal current / Corriente nominal	max. 0,32 A

Pneumatic scheme / Esquema neumático:



Installation position / Posición de montaje:



Modification	4			Drawn	08/04/13 A.U.
	3			Checked	
	2			Checked	
	1	J.S.	22/08/23	Modify sheet format	08/04/13 A.L.
nº Modified		Date		Reason	
Comments				General Tolerance	Assembly
				ISO 2768 v-K	Part name
				Material	ID. Reference
				Scale: 1/2	2209402
				Review: 1	

