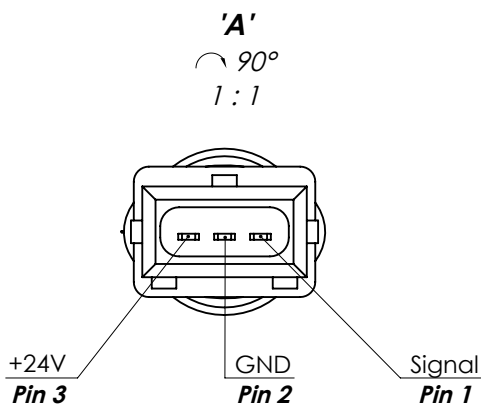
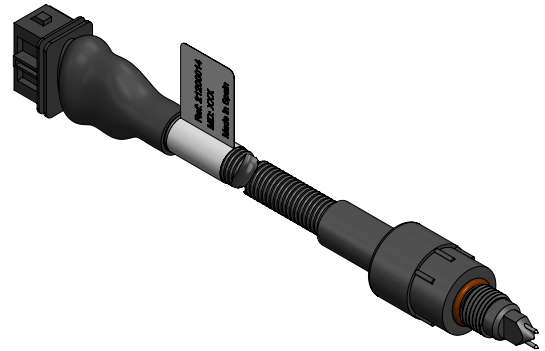
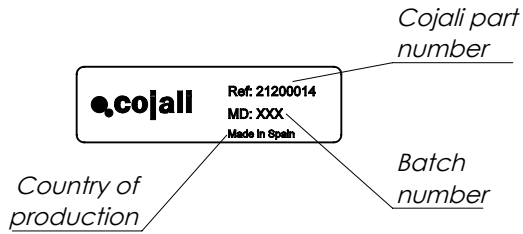


Technical sheet/ Datos técnicos:

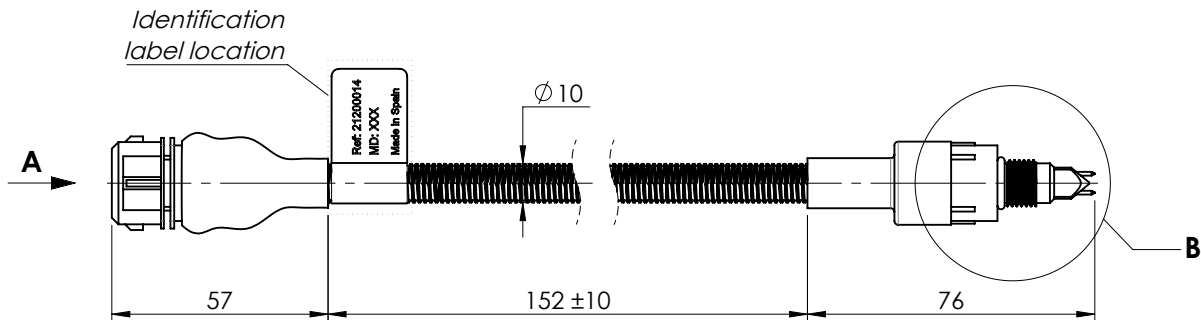
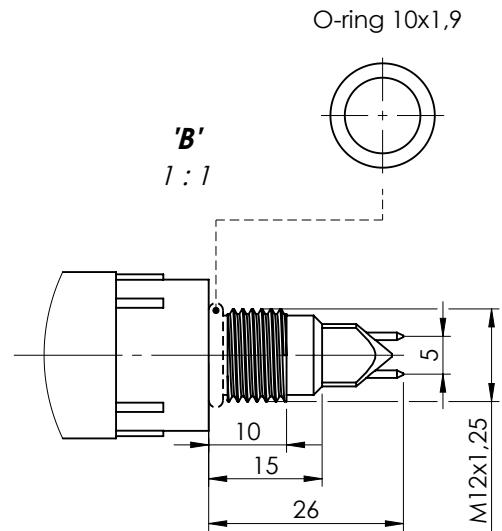
Weight / Peso:

175 gr

Label information / Información de la etiqueta:



AMP connector - 3Pin - PLUG



Modificación	4				Realizado	
	3				15/01/26 F.P	
	2				Revisado	
	1				15/01/26 A.C	
	nº Modificado	Fecha	Motivo	Tolerancia general	Conjunto	-
Anotaciones				ISO 2768 c-K	Denominación	Water-in-fuel sensor
				Material	Referencia	21200014
				-	Escala: 1/2	
				-	Revisión:0	

