

1

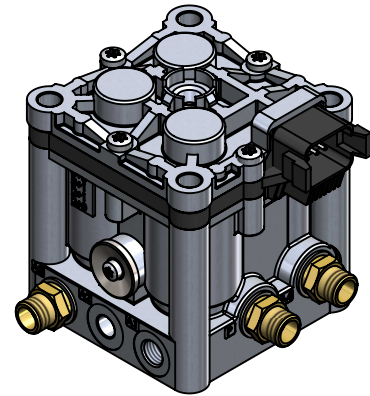
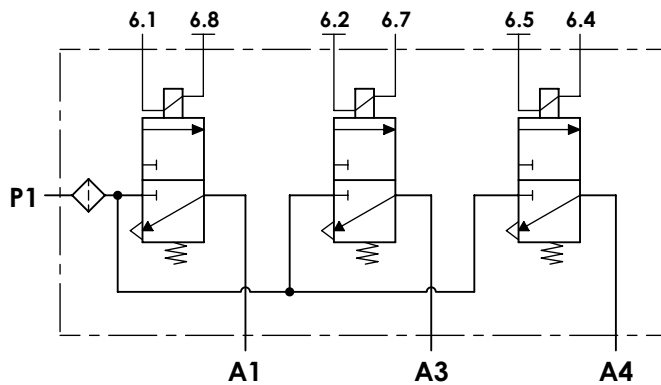
2

3

4

Technical sheet / Datos técnicos:

Part number adaptable to / Referencia adaptable a	2021086
Operating pressure / Presión de trabajo	max. 10 bar
Voltage / Voltaje	24 V
Permissible medium / Medio de funcionamiento	Air / Aire
Operating temperature range / Rango de temperatura	-40°C to / a +80°C
Weight / Peso	1750 gr



Port / Conexión	Function / Función	Thread / Rosca
P	Air supply / Alimentación de aire	M12x1,5 + Adaptor/Adaptador M14x1,5
A1	Delivery to EGR valve / Salida válvula EGR	M12x1,5
A3	Delivery to exhaust brake / Salida freno de escape	M12x1,5 + Adaptor/Adaptador M14x1,5
A4	Delivery to derivation valve / Salida válvula de derivación	M12x1,5 + Adaptor/Adaptador M14x1,5
3	Exhaust / Escape	-
6	Electric connection / Conexión eléctrica	Conector 8 pin

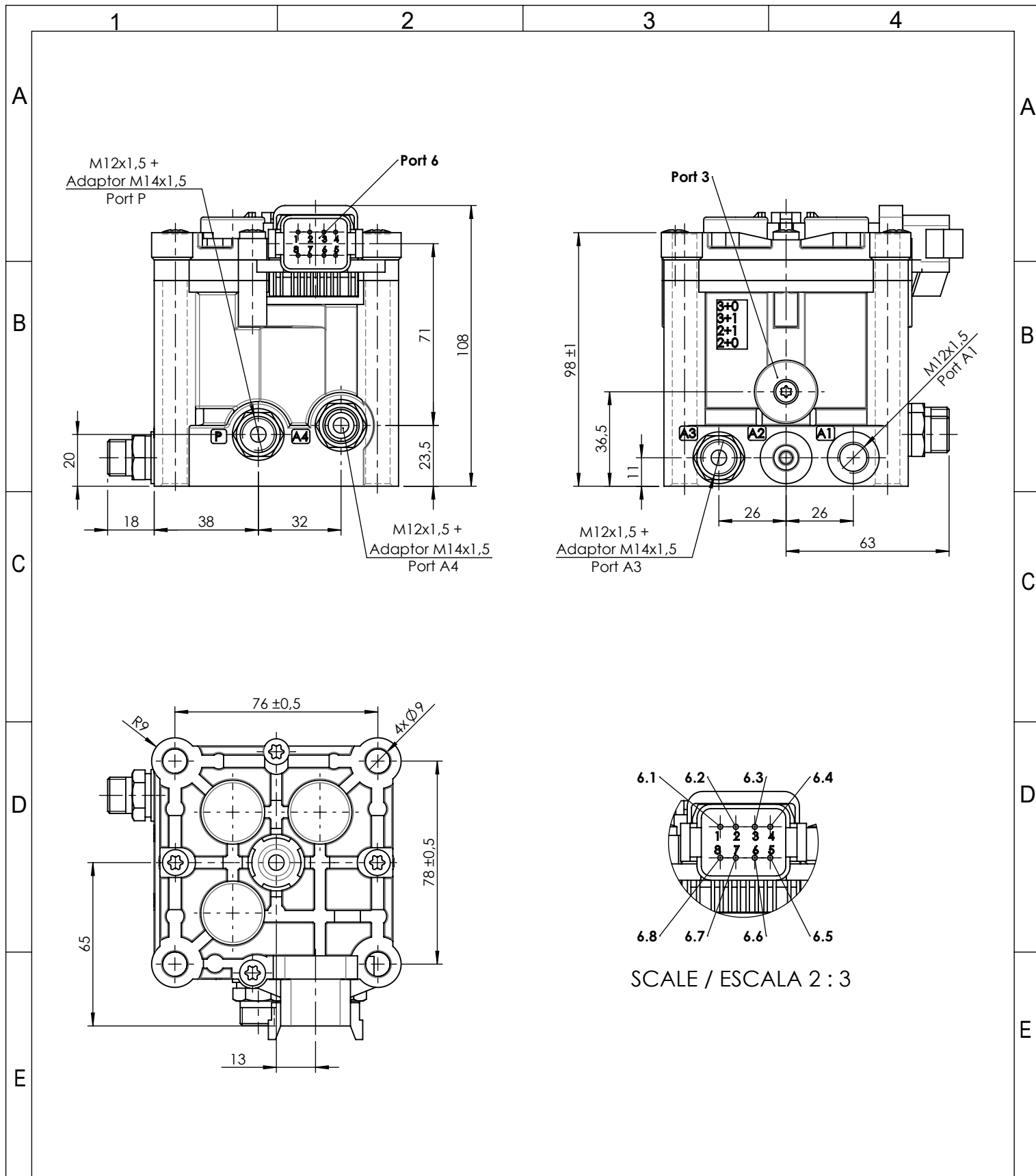
Purpose / Propósito:

Control of pneumatic cylinders of EGR valve and exhaust brake through solenoid valves controlled by electric signals from electronic control unit. / Regulación de los cilindros neumáticos de la válvula EGR y del freno de escape mediante electroválvulas controladas por medio de señales eléctricas procedentes de la unidad de control.

Installation requirements / Requisitos para la instalación:

Mounting is accomplished with four screws M8. / El montaje se realiza mediante cuatro tornillos M8.

Modification	4				Drawn		
	3				12/08/19 A.I.		
	2				Checked		
	1				12/08/19 O.V.		
	nº	Modified	Date	Reason	General Tolerance		Assembly
Comments					-	Part name	Valve block
					Material	ID. Reference	2880228
					-	Scale: -	
					-	Review: 0	



F	Modification	4				Drawn		F
		3				12/08/19 A.I.		
		2				Checked		
		1				12/08/19 O.V.		
	nº Modified	Date	Reason	General Tolerance	Assembly	-		
Comments				ISO 2768 c-K	Part name	Valve block		
				Material	ID. Reference	2880228		
				-	Scale: 1/2		Sheet 2/2	
				-	Review: 0			