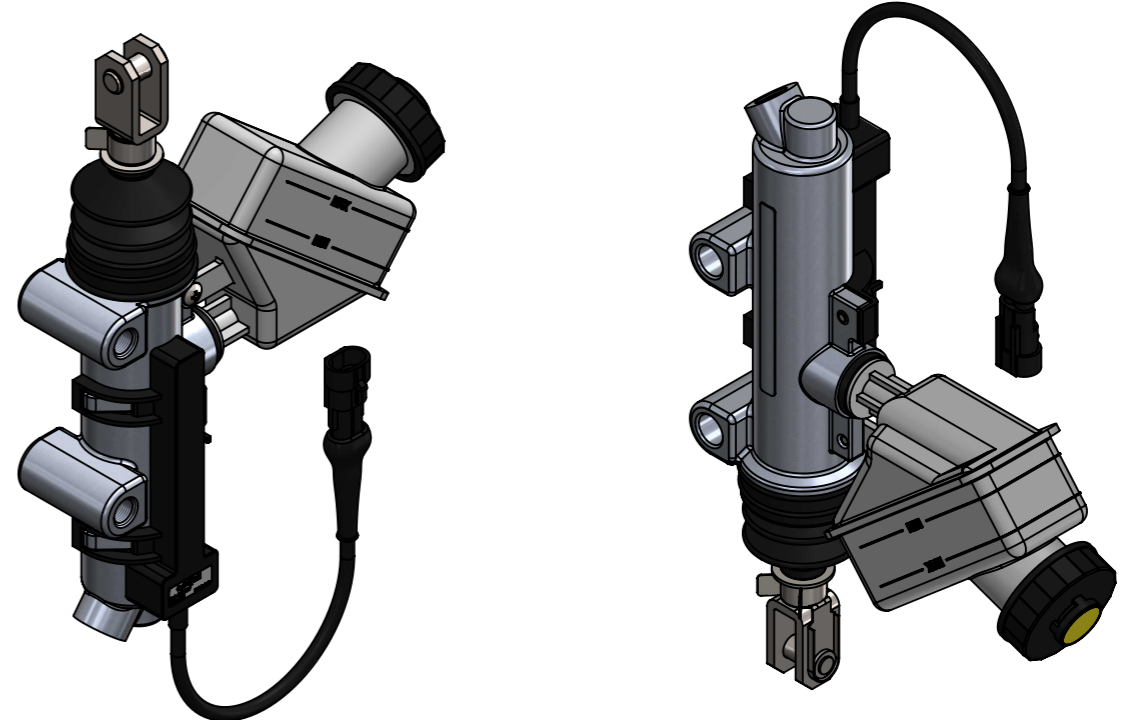
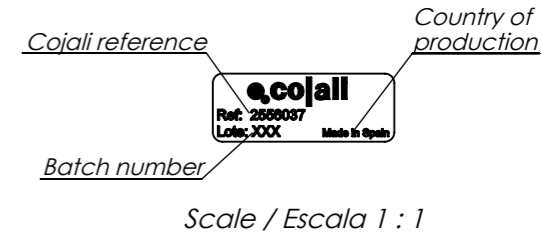


Technical data / Datos técnicos:

Permissible medium / Medio de funcionamiento	Brake fluid SAE J 1703
Weight / Peso	900 g

Identification label / Etiqueta de identificación:



Modification	4			Drawn	
	3			16/12/22 J.S.	
	2			Checked	
	1			16/12/22 O.V.	
	nº Modified	Date	Reason	General Tolerance	Assembly
Comments				ISO 2768 v-K	Part name
				Material	ID. Reference
				-	Scale: 1/2
					Review: 0
					Sheet 1/1