

1

2

3

4

A

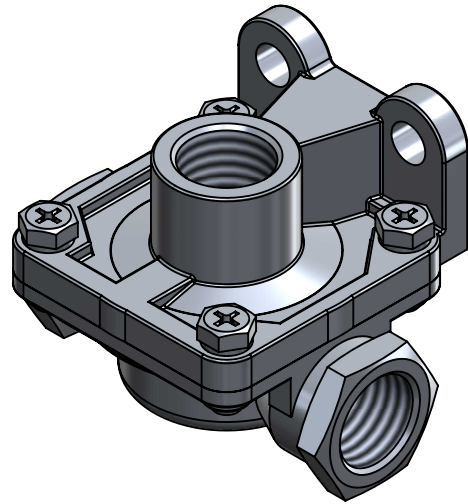
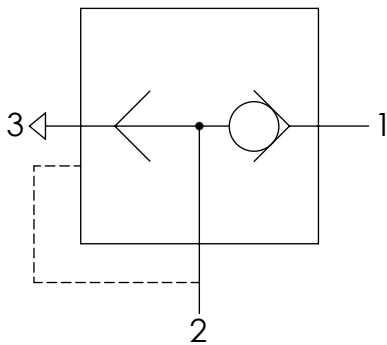
**Technical sheet / Datos técnicos:**

A

Part number adaptable to / Referencia adaptable a	KX2000/1
Supply pressure / Presión de alimentación	max 8 bar
Permissible medium / Medio de funcionamiento	Air / Aire
Operating temperature range / Rango de temperatura	-40°C to / a +80°C
Weight / Peso	270 gr

B

B



C

C

D

D

Port / Conexión	Function / Función	Thread / Rosca
1	Supply / Alimentación	M22x1.5
2	Delivery / Salida	2x M22x1.5
3	Exhaust / Escape	M22x1.5

**Purpose / Propósito:** To quickly eject the air from any reservoir and to achieve an increase in its operating speed. / Desalojar rápidamente el aire de los actuadores de freno para conseguir una rapidez de respuesta de frenado adecuada.

**Installation requirements / Requisitos para la instalación:** To install the valve with the exhaust port facing downwards. The valve must be installed using two screws M8. / Instalar la válvula con el escape orientado hacia abajo. La válvula debe ser instalada utilizando dos tornillos M8.

E

E

F

F

Modification	4				Drawn		
	3				21/08/13 A.U.		
	2				Checked		
	1				21/08/13 A.L.		
nº	Modified	Date	Reason	General Tolerance	Assembly	-	
Comments					-	Part name	Quick release valve
					Material	ID. Reference	2380202
					-	Scale: -	
					-	Review: 0	

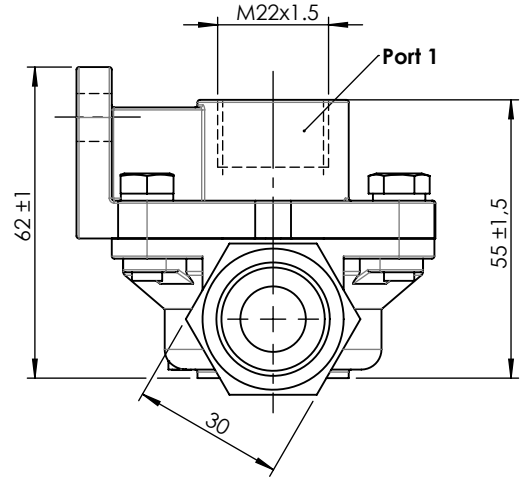
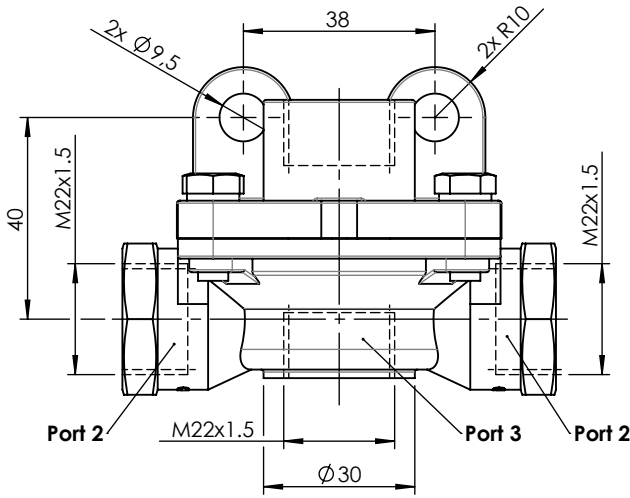
1 2 3 4

A

A

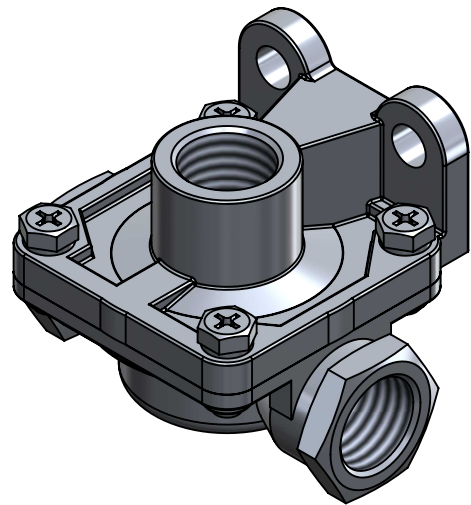
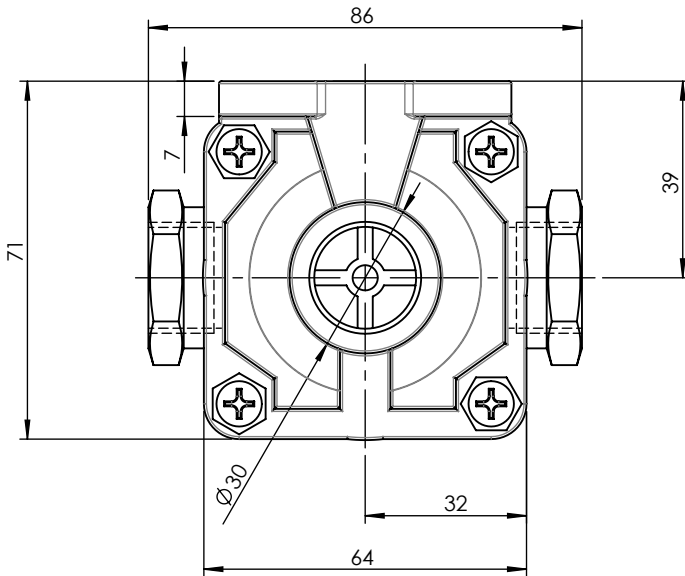
B

B



C

C



D

D

E

E

F	Modification	4				Drawn		F
		3				21/08/13 A.U.		
		2				Checked		
		1				21/08/13 A.L.		
	nº	Modified	Date	Reason	General Tolerance	Assembly	-	
Comments					ISO 2768 c-K	Part name	Quick release valve	
					Material	ID. Reference	2380202	
					-	Scale: 2/3		Sheet 2/2
					-	Review: 0		