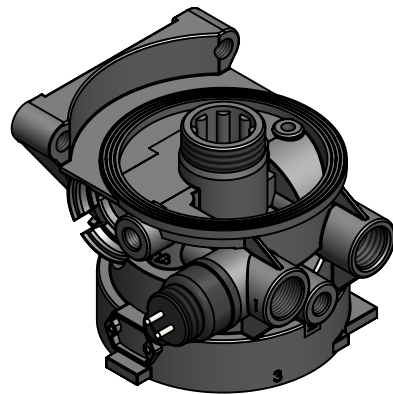
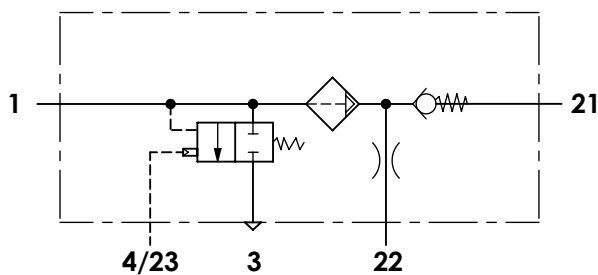


Technical sheet / Datos técnicos:

Part number adaptable to / Referencia adaptable a	LA6711
Opening pressure of safety valve / Presión de apertura válvula de seguridad	17 bar
Heating / Calentador	100 W/ 24 V
Cut-in temperature / Temperatura de cierre	+7 ± 6°C
Cut-off temperature / Ajuste de la temperatura	+29,5 ± 3°C
Permissible medium / Medio de funcionamiento	Air / Aire
Operating temperature range / Rango de temperatura	-40°C to / a +80°C
Weight / Peso	1450 gr



Port / Conexión	Function / Función	Thread / Rosca
1	Supply from air compressor / Alimentación desde el compresor	M22x1,5
21	Delivery to air reservoirs / Salida a calderines de aire	M22x1,5 VOSS
22	Delivery to regeneration reservoir / Salida al calderín de regeneración	M12x1,5
4/23	Control / Pilotaje	M12x1,5
3	Exhaust / Escape	-
6	Heating / Calentador	M27x1,0

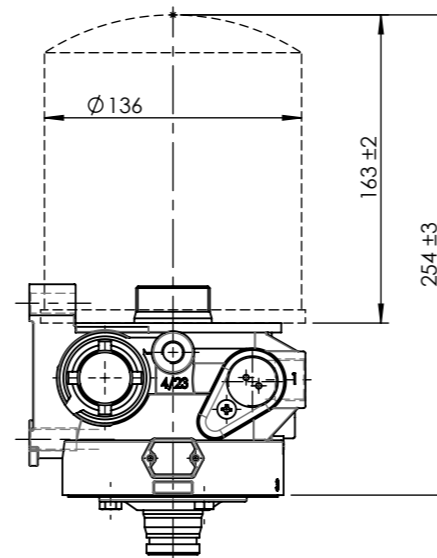
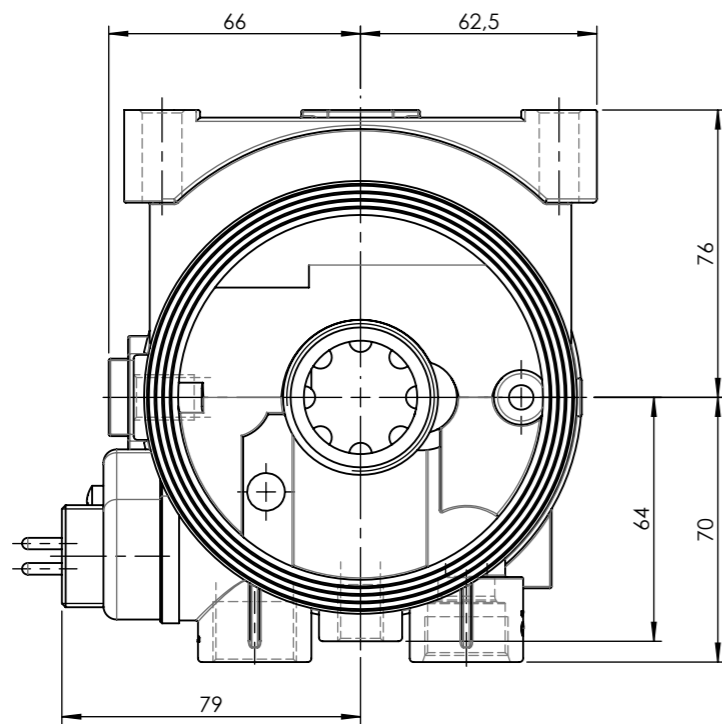
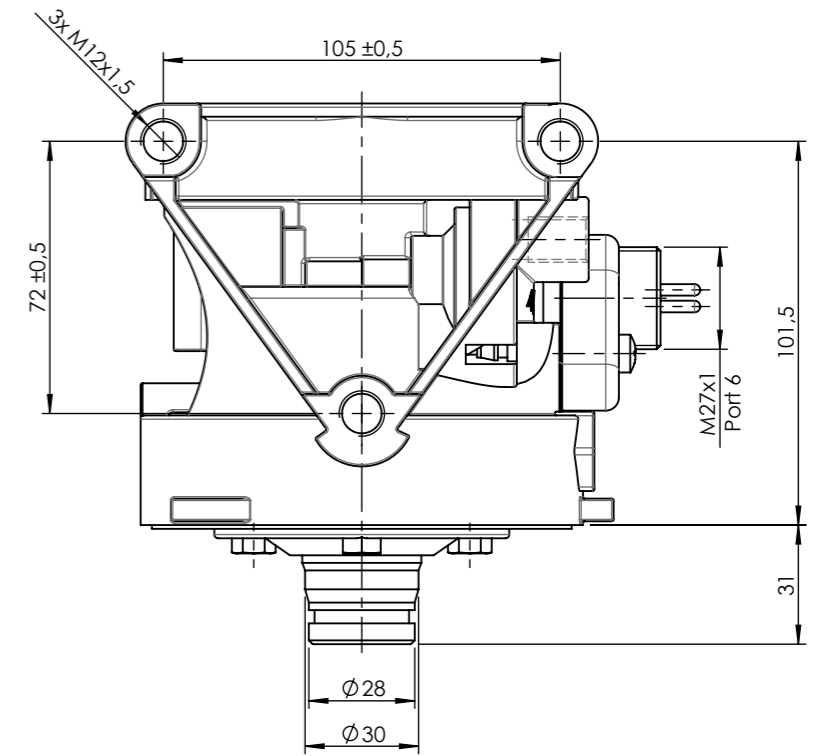
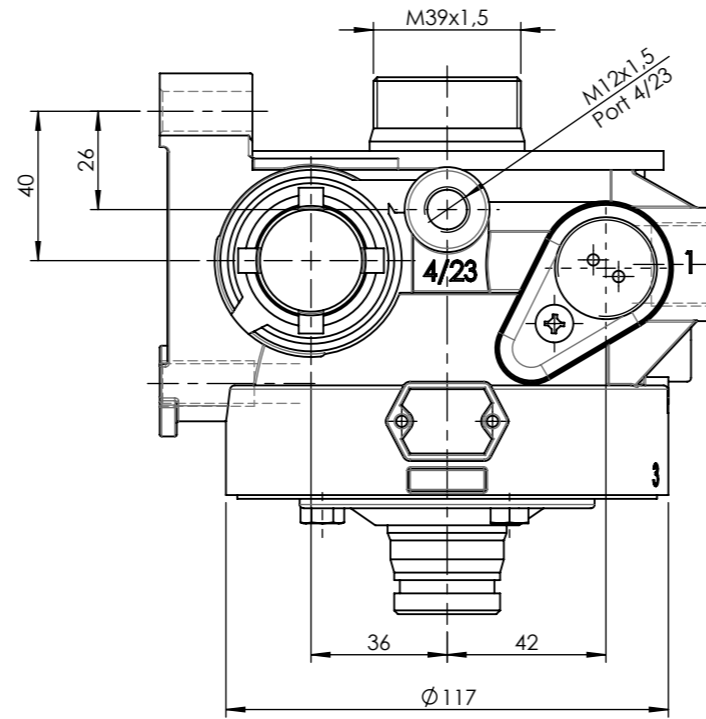
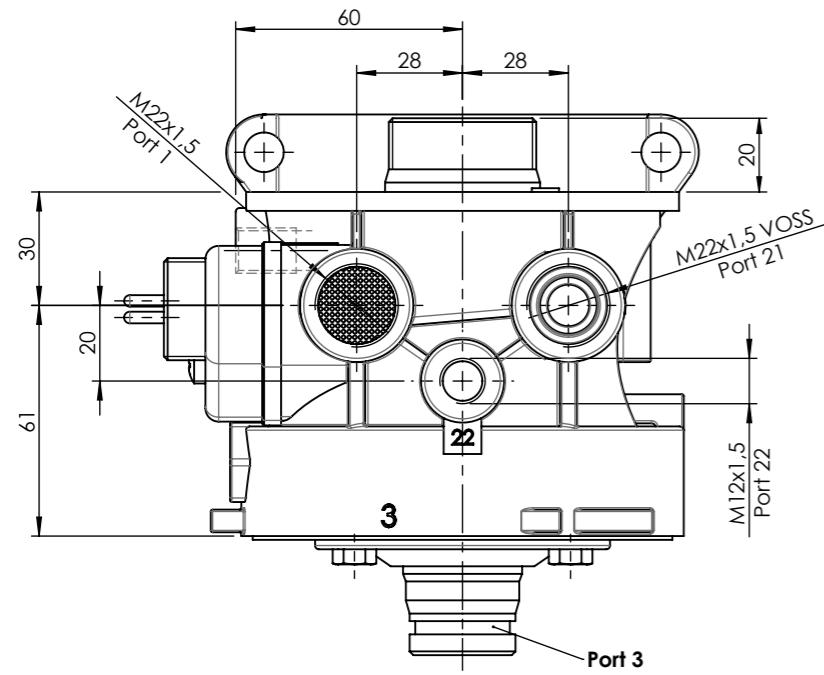
Purpose / Propósito:

Drying of the compressed air supplied by the compressor. / Secado del aire comprimido procedente del compresor.

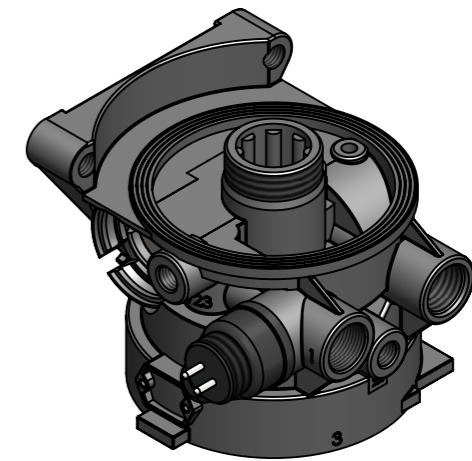
Installation requirements / Requisitos para la instalación:




Exhaust (3) must look down. / El escape (3) debe estar orientado hacia abajo.

Modification	4				Drawn		
	3				25/06/14 A.U.		
	2				Checked		
	1				25/06/14 A.L.		
	nº	Modified	Date	Reason	General Tolerance		Assembly
Comments					-	Part name	Air dryer
					Material	ID. Reference	2310402
					-	Scale: -	
					-	Review: 0	



SCALE / ESCALA 1 : 4



Modification	4			Drawn		
	3			25/06/14 A.U.		
	2			Checked		
	1			25/06/14 A.L.		
	n° Modified	Date	Reason	General Tolerance	Assembly	
Comments				ISO 2768 c-K	Part name	-
				Material	ID. Reference	Air dryer
				-	Scale: 1/2	2310402
					Review: 0	 
						Sheet 2/2