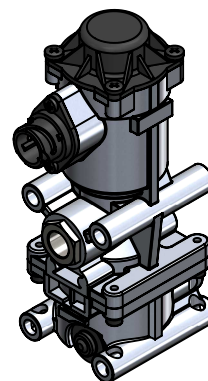
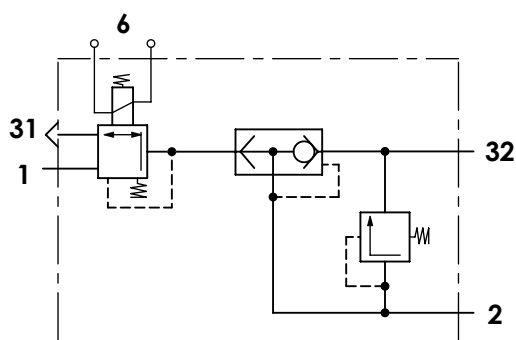


Technical sheet / Datos técnicos:

Part number adaptable to / Referencia adaptable a	4722600110
Operating pressure / Presión de trabajo	max. 12 bar
Voltage / Voltaje	24 V
Permissible medium / Medio de funcionamiento	Air / Aire
Operating temperature range / Rango de temperatura	-40°C to / a +100°C
Weight / Peso	1700 gr



Port / Conexión	Function / Función	Thread / Rosca
1	Supply / Alimentación	M22x1,5 VOSS + Adapter/Adaptador VOSS 232 NG12
2	Delivery / Salida	Ø15 mm
31	Exhaust / Escape	-
32	Exhaust / Escape	Ø15 mm
6	Electrical connection / Conexión eléctrica	Bayonet DIN 72585 B1-2

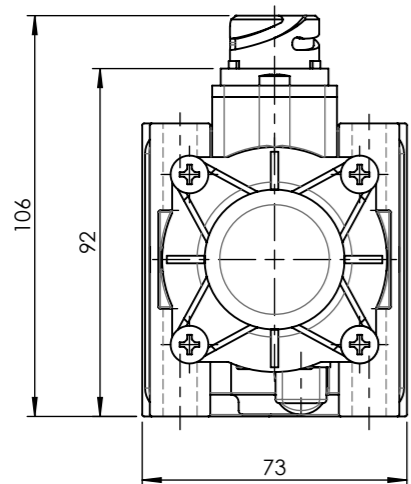
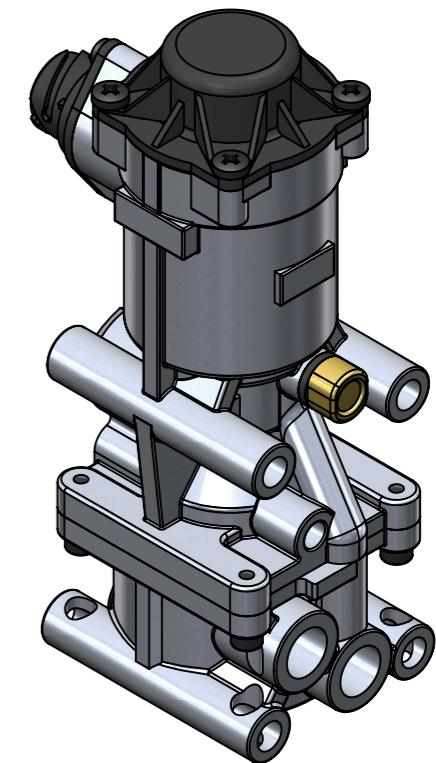
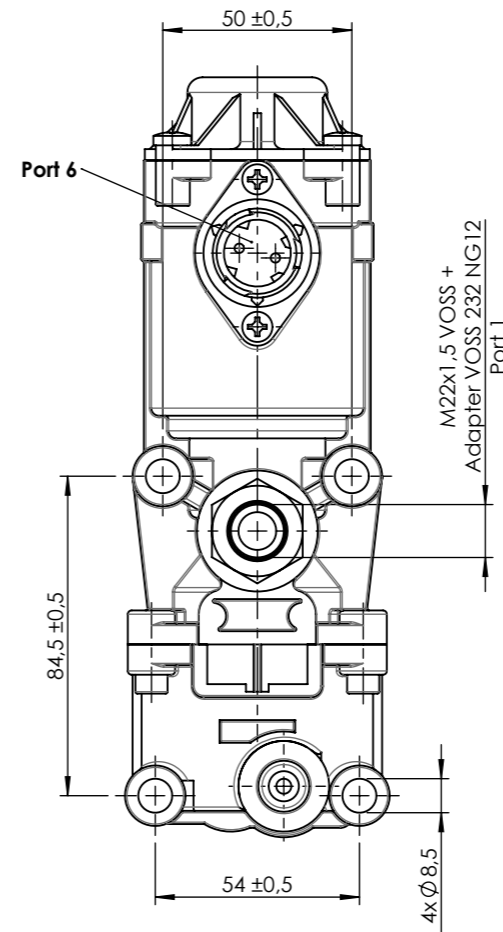
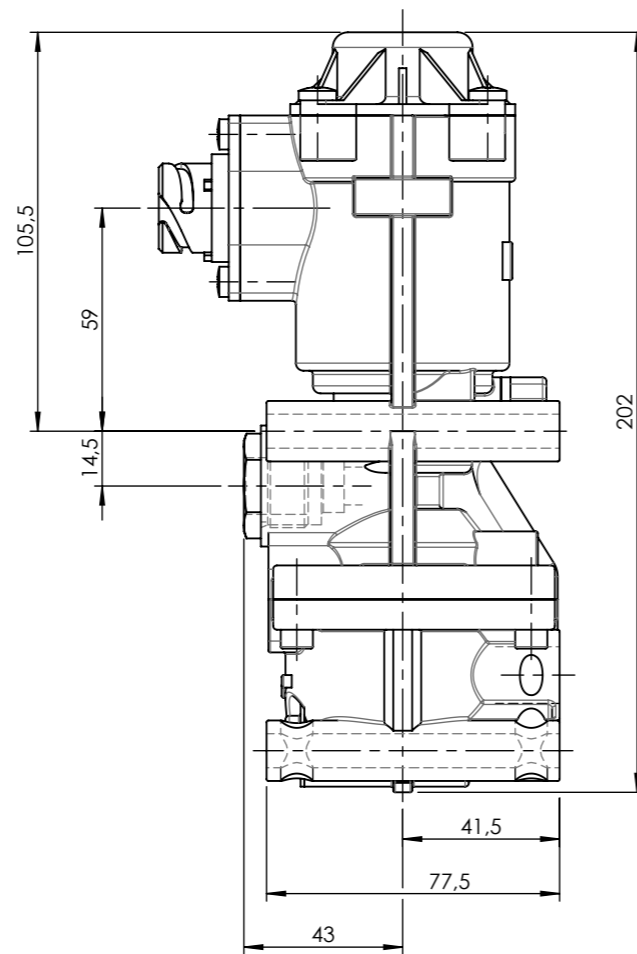
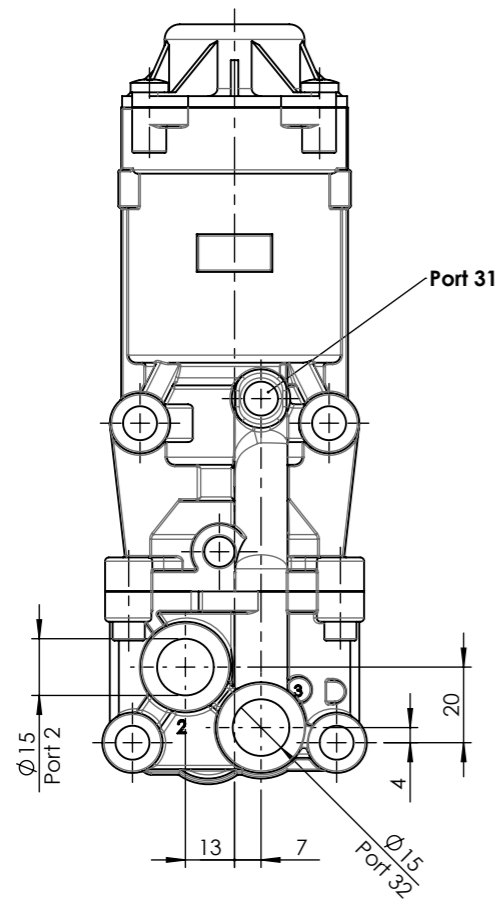
Purpose / Propósito:


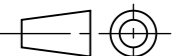
Regulation of the outlet pressure depending on the current applied to the solenoid. / Regulación de la presión de salida dependiendo de la corriente aplicada en el solenoide.

Installation requirements / Requisitos para la instalación:

Mounting is accomplished with four M8 screws. / El montaje se realiza con cuatro tornillos M8.

Modification	4				Drawn		
	3				26/07/19 J.S.		
	2				Checked		
	1				26/07/19 O.V.		
	nº	Modified	Date	Reason	General Tolerance		Assembly
Comments					-	Part name	Proportional valve
					Material	ID. Reference	2231100
					-	Scale: -	
					-	Review: 0	



Modification	4			Drawn			
	3			26/07/19 J.S.			
	2			Checked			
	1			26/07/19 O.V.			
	n°	Modified	Date	Reason	General Tolerance		
Comments					ISO 2768 c-K	Assembly	-
					Material	Part name	Proportional valve
					-	ID. Reference	2231100
						Scale: 1/2	
						Review: 0	