

1

2

3

4

A

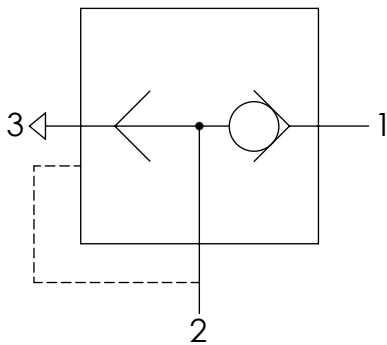
Technical sheet / Datos técnicos:

A

Part number adaptable to / Referencia adaptable a	9735000400
Supply pressure / Presión de alimentación	max 10 bar
Permissible medium / Medio de funcionamiento	Air / Aire
Operating temperature range / Rango de temperatura	-40°C to / a +80°C
Weight / Peso	270 gr

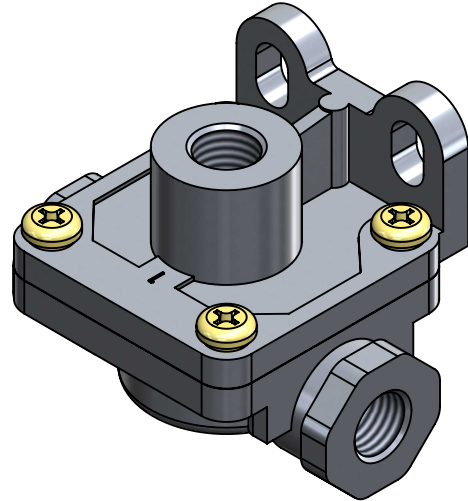
B

B



C

C



D

D

Port / Conexión	Function / Función	Thread / Rosca
1	Supply / Alimentación	M16x1.5
2	Delivery / Salida	2x M16x1.5
3	Exhaust / Escape	M16x1.5

Purpose / Propósito: To quickly eject the air from any reservoir and to achieve an increase in its operating speed. / Desalojar rápidamente el aire de los actuadores de freno para conseguir una rapidez de respuesta de frenado adecuada.

Installation requirements / Requisitos para la instalación: To install the valve with the exhaust port facing downwards. The valve must be installed using two screws M8. / Instalar la válvula con el escape orientado hacia abajo. La válvula debe ser instalada utilizando dos tornillos M8.

E

E

F

F

Modification	4				Drawn		
	3				21/08/13 A.U.		
	2				Checked		
	1				21/08/13 A.L.		
nº	Modified	Date	Reason	General Tolerance	Assembly	-	
Comments					-	Part name	Quick release valve
					Material	ID. Reference	2221206
					-	Scale: -	
					-	Review: 0	

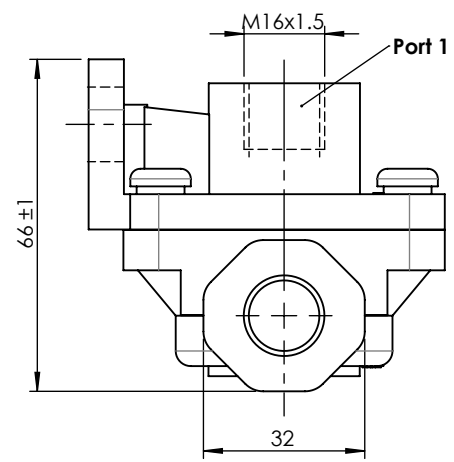
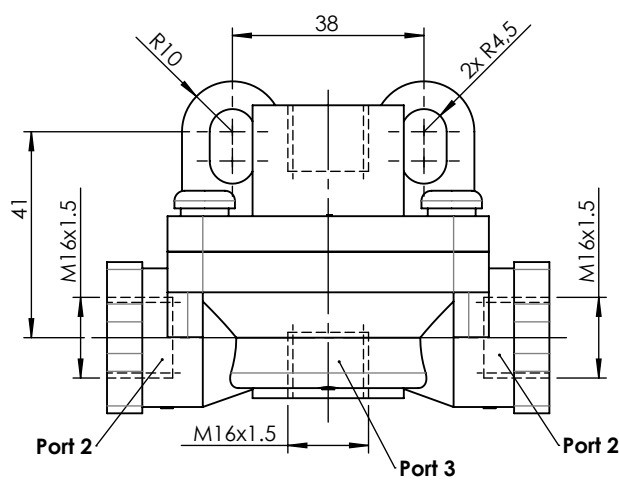
1 2 3 4

A

A

B

B

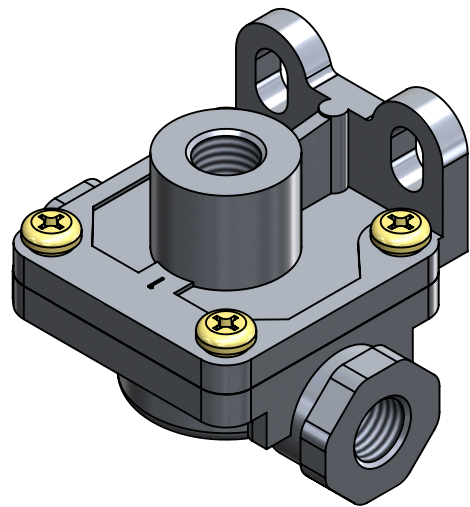
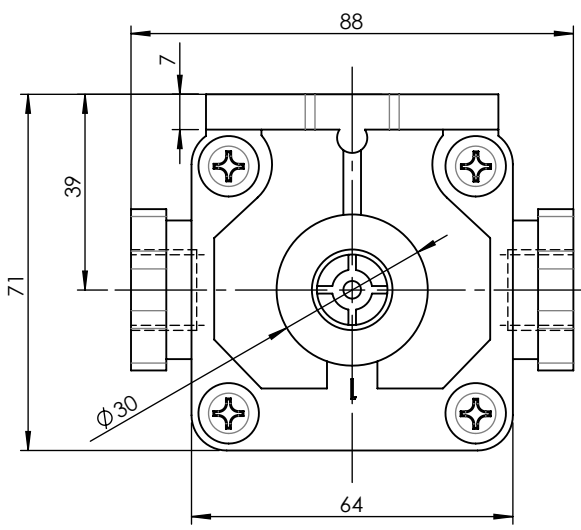


C

C

D

D



E

E

F	Modification	4				Drawn		F
		3				21/08/13 A.U.		
		2				Checked		
		1				21/08/13 A.L.		
	nº	Modified	Date	Reason	General Tolerance	Assembly		
Comments					ISO 2768 c-K	Part name	Quick release valve	
					Material	ID. Reference	2221206	
					-	Scale: 2/3		Sheet 2/2
						Review: 0		