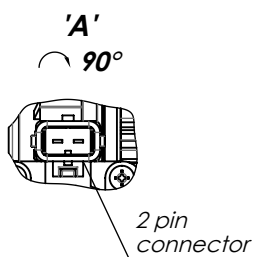
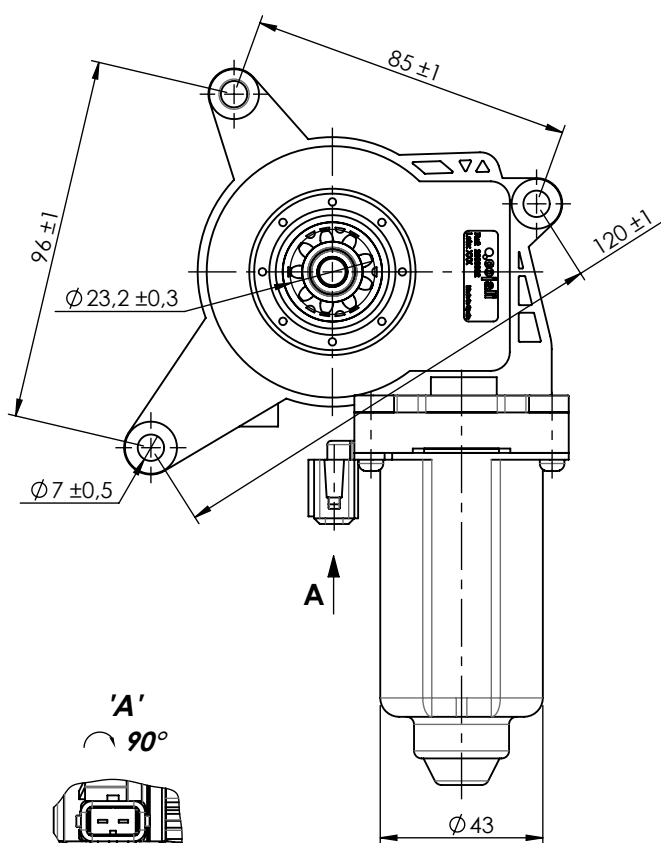
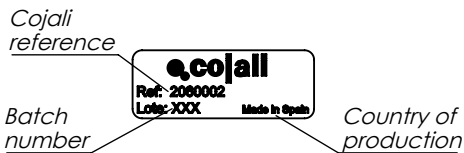


Technical sheet/ Datos técnicos:

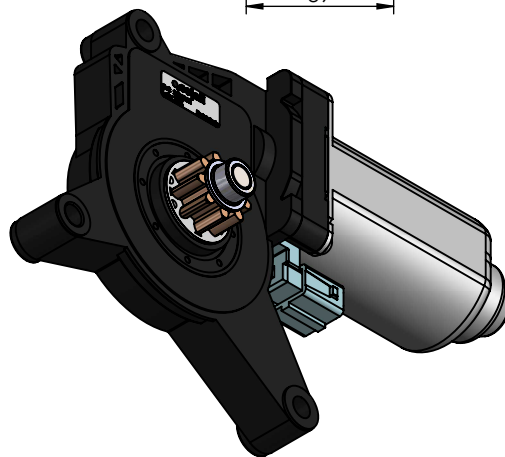
Voltage / Voltaje	24 V
No-load current consumption / Consumo de corriente en vacío	máx. 2,5 A
Weight / Peso	650 g



Identification label / Etiqueta de identificación:



Scale 1 : 1



F	Modification	4				Drawn	
		3				16/02/24 J.S.	
		2				Checked	
		1				16/02/24 O.V.	
		nº	Modified	Date	Reason	General Tolerance	
Comments					ISO 2768 v-K	Part name	Window motor
					Material	ID. Reference	2060002
					-	Scale: 1/2	
						Review: 0	