

1

2

3

4

A

**Technical sheet / Datos técnicos:**

A

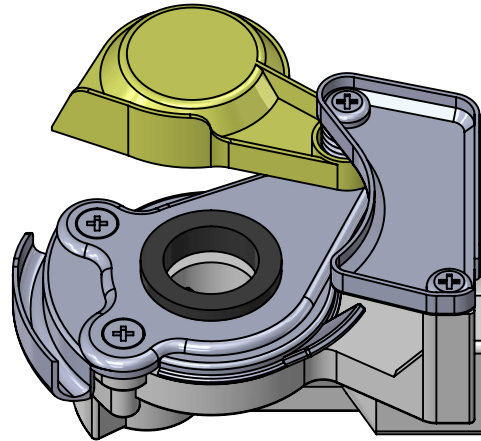
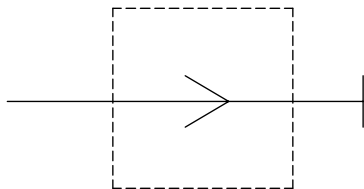
Part number adaptable to / Referencia adaptable a	9522000220
Supply pressure / Presión de alimentación	max 10 bar
Test coupling / Conexión de test	No
Vehicle / Vehículo	Trailer / Remolque
Usage / Aplicación	Control line / Línea de control
Integrated filter / Filtro integrado	No
Complement / Complemento	6001408
Permissible medium / Medio de funcionamiento	Air / Aire
Operating temperature range / Rango de temperatura	-40°C to / a +80°C
Weight / Peso	260 gr

B

B

C

C



D

D

Port / Conexión	Thread / Rosca
1	M16x1.5

**Purpose / Propósito:** To connect the pneumatic brake system of the truck or semi-trailer tractor with the trailer's brake system. / Conectar el sistema de frenado neumático del camión o del tractor de semirremolque con el sistema de frenado del remolque.

E

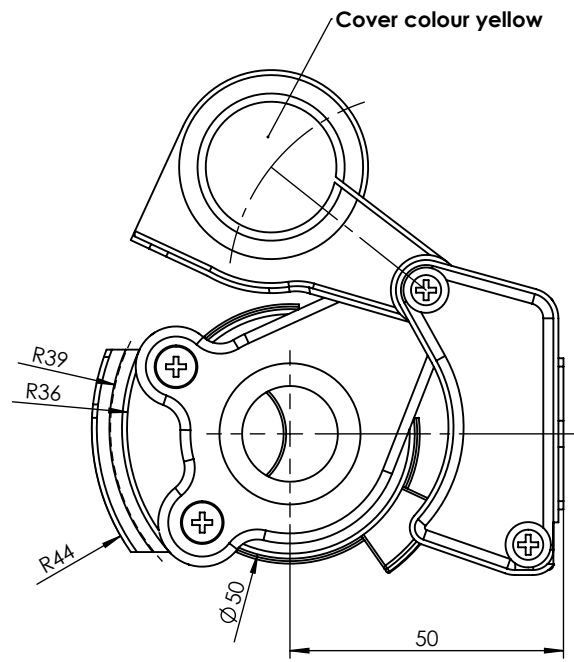
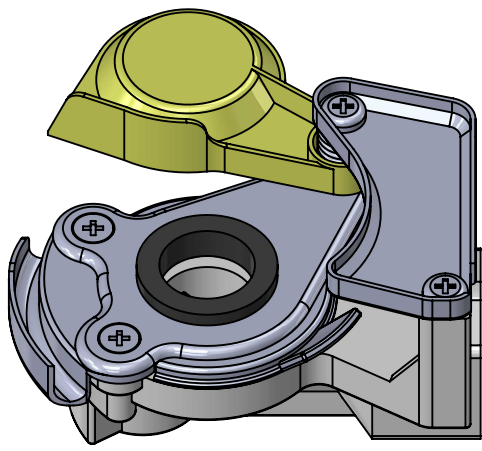
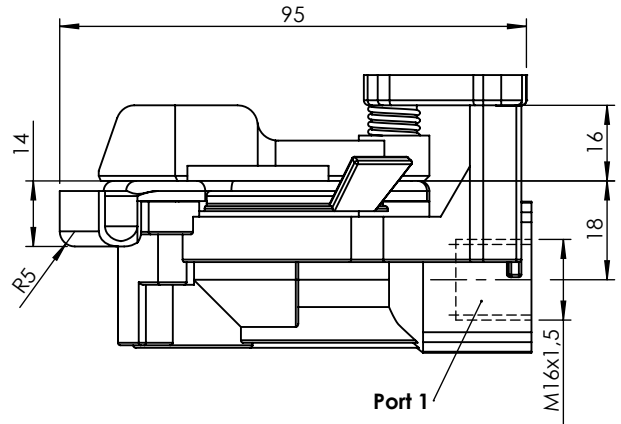
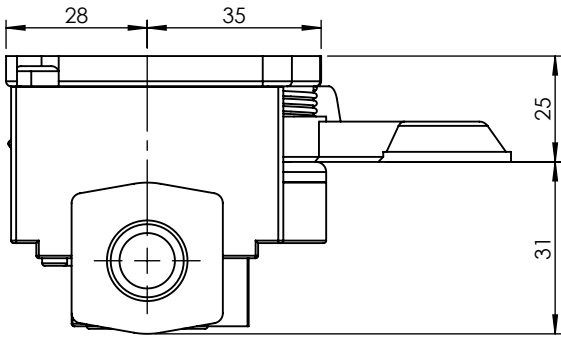
E


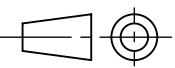
**Installation requirements / Requisitos para la instalación:** To fit in accordance with the ISO 1728 standard. / Instalar según la norma ISO 1728.

F

F

Modification	4				Drawn		
	3				22/12/14 A.U.		
	2				Checked		
	1				22/12/14 A.L.		
	nº	Modified	Date	Reason	General Tolerance		Assembly
Comments					-	Part name	Coupling head
					Material	ID. Reference	6001404
					-	Scale: -	
					-	Review: 0	



F	Modification	4				Drawn	
		3				22/12/14 A.U.	
		2				Checked	
		1				22/12/14 A.L.	
	nº	Modified	Date	Reason	General Tolerance	Assembly	
Comments					ISO 2768 c-K	Part name	Coupling head
					Material	ID. Reference	6001404
					-	Scale: 2/3	
					-	Review: 0	