

1

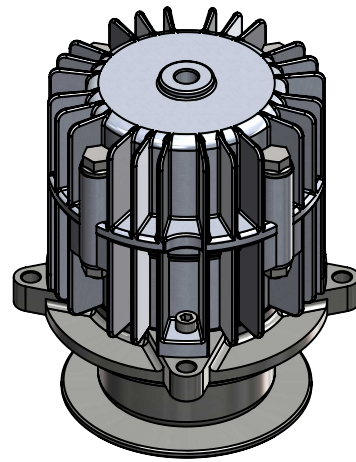
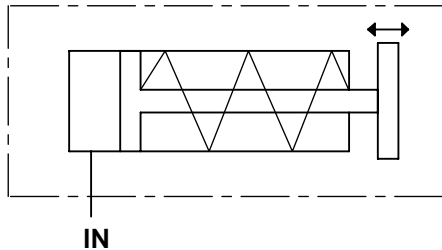
2

3

4

A Technical sheet / Datos técnicos:

Part number adaptable to / Referencia adaptable a	20722238
Operating pressure / Presión de trabajo	max. 8 bar
Permissible medium / Medio de funcionamiento	Air / Aire
Operating temperature range / Rango de temperatura	-40 °C to / a +80 °C
Weight / Peso	4300 gr



Port / Conexión	Function / Función	Thread / Rosca
IN	Supply / Alimentación	M12x1,5

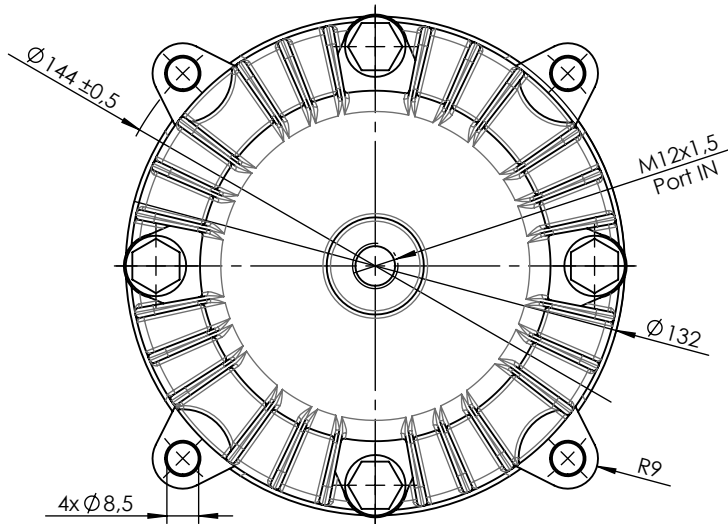
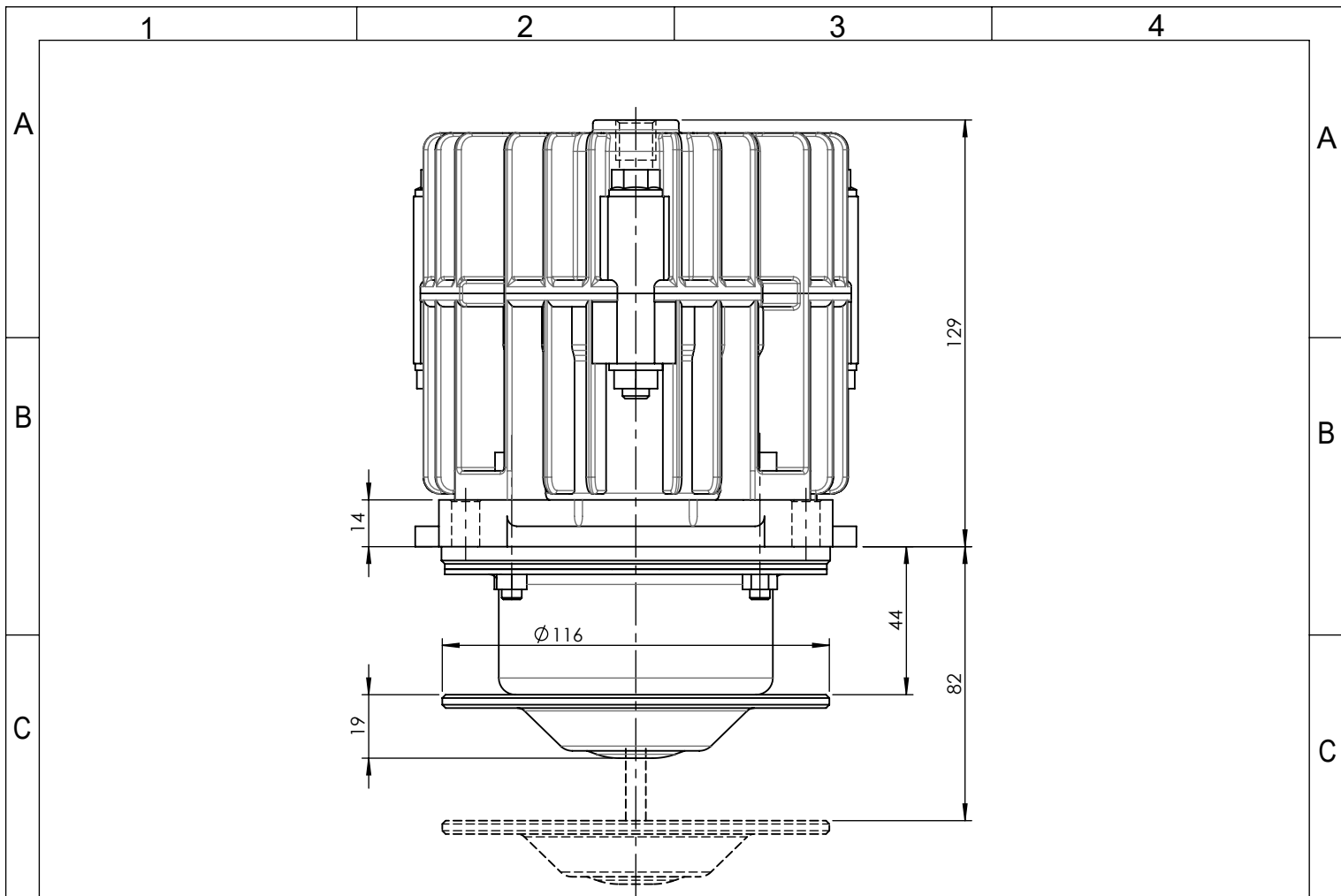
Purpose / Propósito:


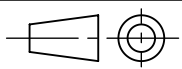
To generate a counterpressure in the exhaust manifold in order to get an engine retention. / Se encarga de generar una contrapresión en el colector de escape para lograr una retención del motor.

Installation requirements / Requisitos para la instalación:

Mounting is accomplished with four screws M8. / El montaje se realiza mediante cuatro tornillos M8.

F	Modification	4				Drawn	
		3				20/03/20 R.A.	
		2				Checked	
		1				20/03/20 O.V.	
		nº	Modified	Date	Reason	General Tolerance	
Comments					-	Part name	Engine brake governor
					Material	ID. Reference	2880245
					-	Scale: -	
					-	Review: 0	



F	Modification	4				Drawn		F
		3				20/03/20 R.A.		
		2				Checked		
		1				20/03/20 O.V.		
	nº	Modified	Date	Reason	General Tolerance	Assembly		
Comments					ISO 2768 c-K	Part name	Engine brake governor	
					Material	ID. Reference	2880245	
					-	Scale: 1/2		Sheet 2/2
					-	Review: 0		
PG/18/02 rev.1 1					2	3	4	