

1

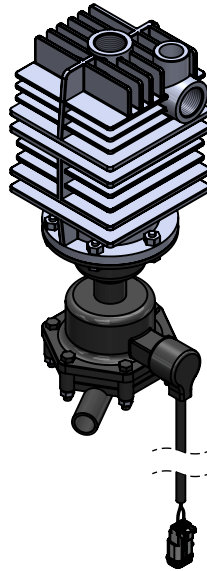
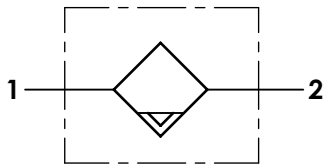
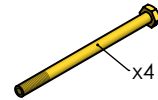
2

3

4

**Technical sheet / Datos técnicos:**

Part number adaptable to / Referencia adaptable a	92797S
Voltage / Tensión	24V
Current / Intensidad	0.5A
Permissible medium / Medio de funcionamiento	Air / Aire
Operating temperature range / Rango de temperatura	-40°C to / a +80°C
Weight / Peso	2300 gr


 Parts included /  
Piezas incluidas


Port / Conexión	Function / Función	Thread / Rosca
1	Supply / Alimentación	M22x1.5
2	Delivery / Salida	M22x1.5
3	Exhaust / Escape	Ø18 mm / Ø15 mm
6	Connector / Conector	2 pin connector / Conector 2 pines

**Purpose / Propósito:** Eliminating oil particles, liquids and other contaminants that can arrive through the compressor in order to avoid they reach the air system. / Eliminar partículas de aceite, líquidos y otros contaminantes que pueden llegar a través del compresor con el fin de evitar que estos alcancen el sistema de aire.

**Installation requirements / Requisitos para la instalación:** The air condenser is installed between compressor and air dryer. / El condensador de aire se instala entre el compresor y el secador de aire.

Modification	4				Drawn			
	3				28/07/20 S.F			
	2				Checked			
	1				28/07/20 O.V.			
	nº	Modified	Date	Reason	General Tolerance		Assembly	-
Comments					-	Part name	Air condenser	
					Material	ID. Reference	2480010	
					-	Scale: -		Sheet 1/2
					-	Review: 0		

1

2

3

4

A

A

B

B

C

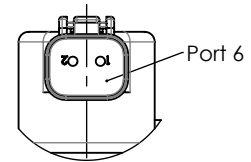
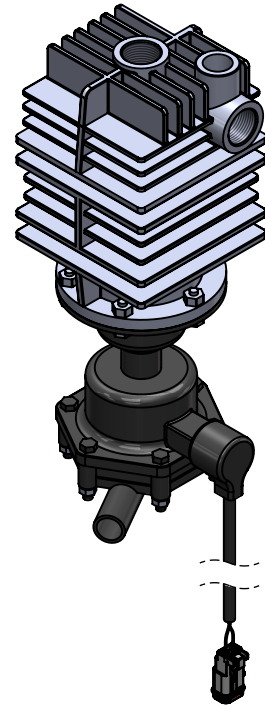
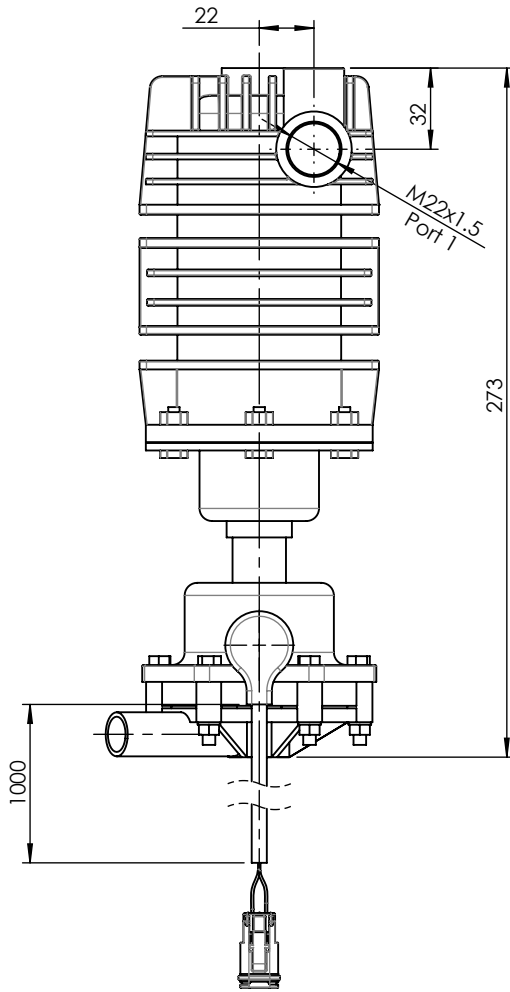
C

D

D

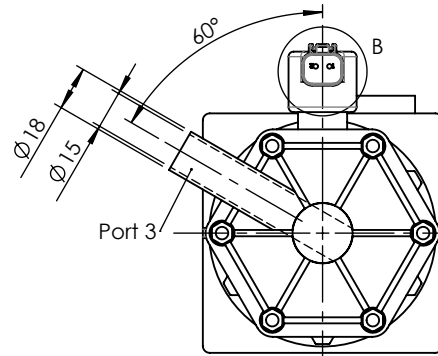
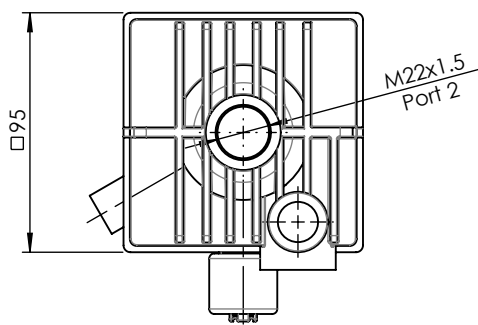
E

E



DETAIL/DETALLE B  
SCALE/ESCALA 2 : 3

VIEW/VISTA A



F	Modification	4				Drawn		F
		3				28/07/20 S.F.		
		2				Checked		
		1				28/07/20 O.V.		
	n°	Modified	Date	Reason	General Tolerance	Assembly		
Comments					ISO 2768 c-K	Part name	Air condenser	
					Material	ID. Reference	2480010	
					-	Scale: 1/3		Sheet 2/2
					-	Review: 0		