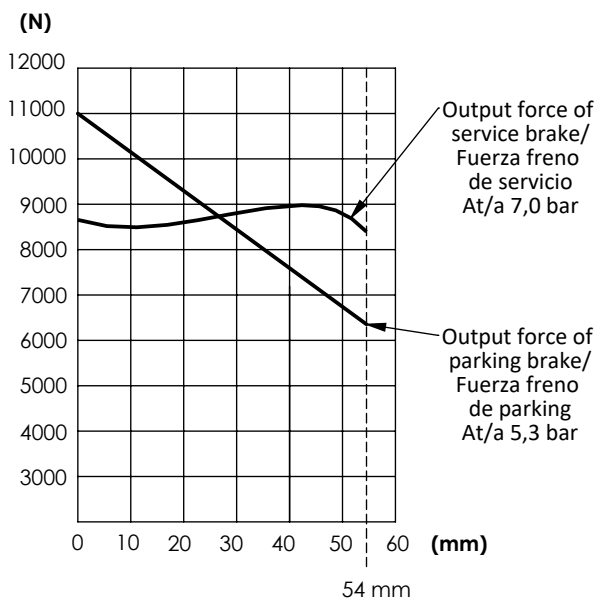
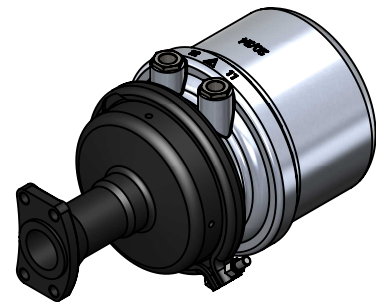
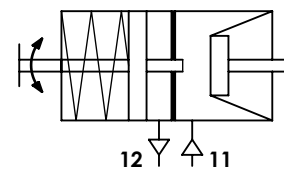


**Technical sheet / Datos técnicos:**

Type / Tipo:	20/24 IBV
Max. working pressure / Presión máxima de trabajo:	10 bar
Permissible medium / Medio de funcionamiento:	Air / Aire
Operating temperature range / Rango de temperatura:	-40°C to / a +80°C
Operating stroke / Carrera funcional:	54/54 mm
Weight / Peso:	8500 gr

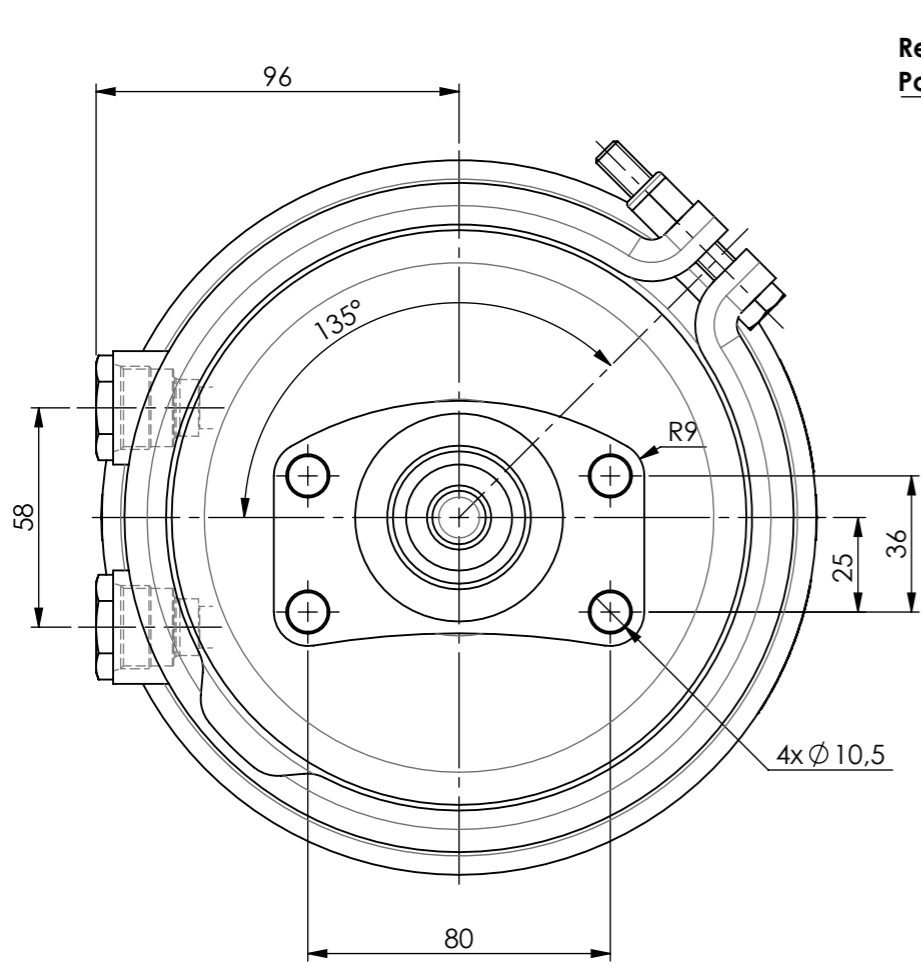
**Force diagram / Diagrama de fuerzas****Pneumatic scheme / Esquema neumático****Purpose / Propósito:**

The brake actuator is used to produce the braking force for the wheel brakes. / El actuador de freno se utiliza para generar la fuerza de frenado en las ruedas.

**Installation requirements / Requisitos para la instalación:**

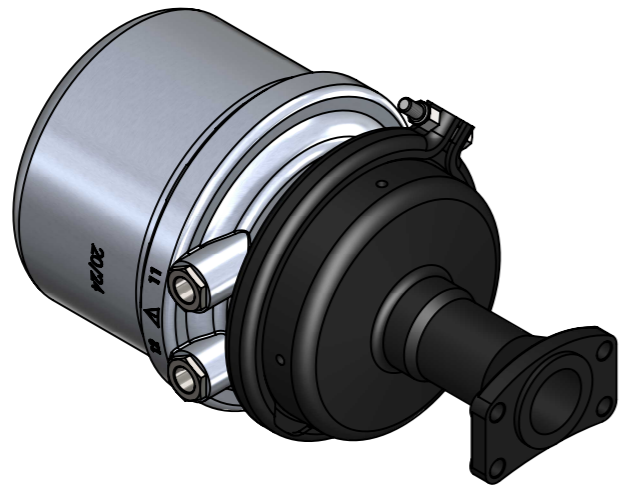
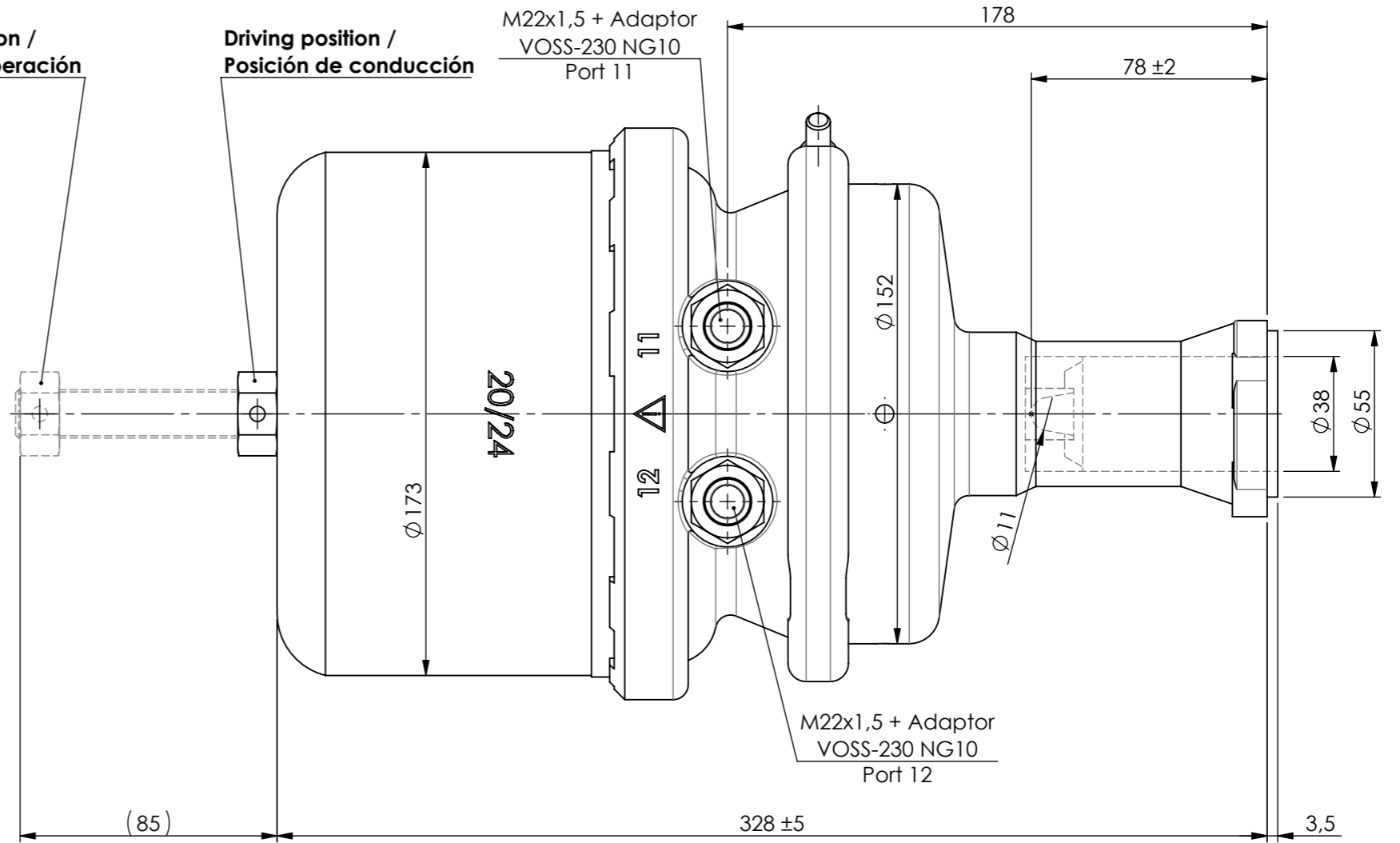
The brake actuator should be mounted horizontally, with ports on the top and the bleed hole pointing downwards so that any water that is splashed into the unit can drain out. / El actuador debe ser montado horizontalmente, con las bocas hacia arriba y el escape hacia abajo, de manera que el agua no pueda entrar en las cámaras.



Modification	4				Drawn		
	3				06/05/18 J.S.		
	2				Checked		
	1				06/05/18 O.V.		
	nº	Modified	Date	Reason	General Tolerance		Assembly
Comments					-	Part name	SPRING BRAKE (WEDGE BRAKE) / ACTUADOR TIPO BRIDA 20/24
					Material	ID. Reference	2351419
					-	Scale: -	
					-	Review: 0	



Release position /  
Posición de liberación

Driving position /  
Posición de conducción



Modification	4			Drawn		
	3			06/05/18 J.S.		
	2			Checked		
	1			06/05/18 O.V.		
	nº	Modified	Date	Reason	General Tolerance	
Comments				ISO 2768 c-K	Assembly	-
				Material	Part name	SPRING BRAKE (WEDGE BRAKE) / ACTUADOR TIPO BRIDA 20/24
					ID. Reference	2351419
					Scale: 1/2	
					Review: 0	