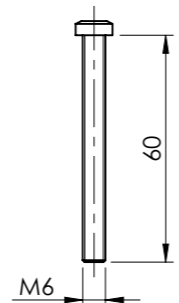
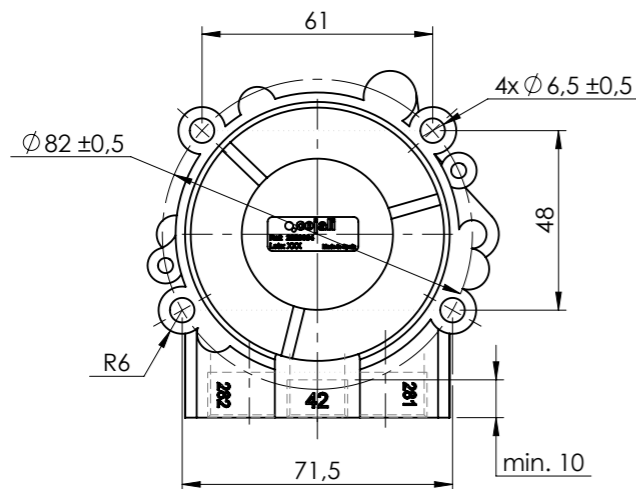
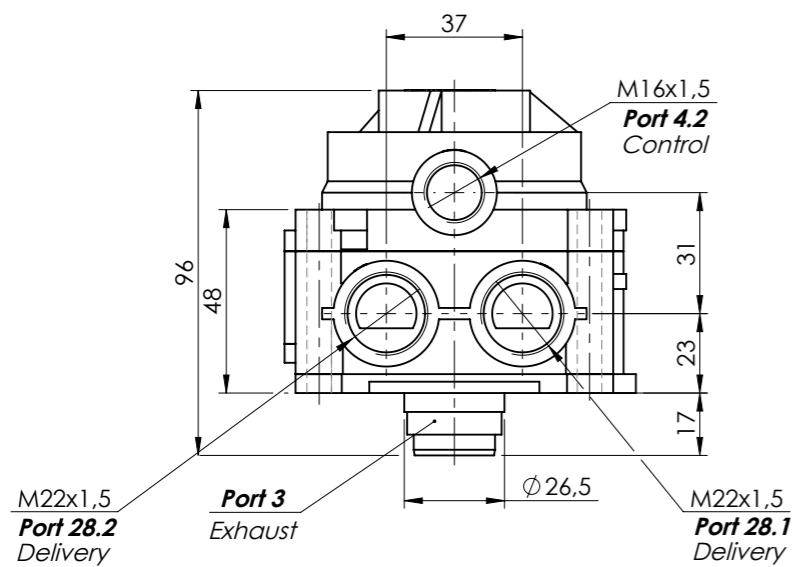


It includes 2 plugs /
Se incluyen 2 tapones



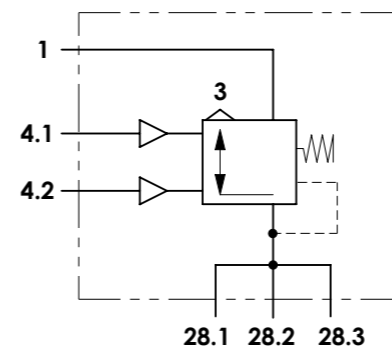
It includes 4 screws /
Se incluyen 4 tornillos



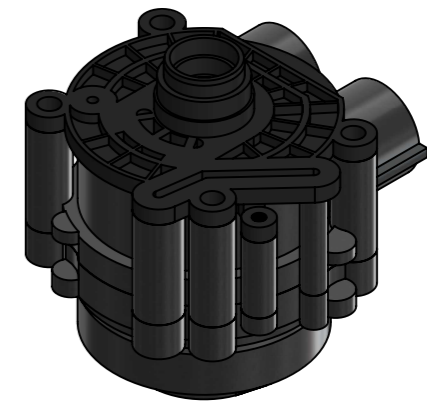
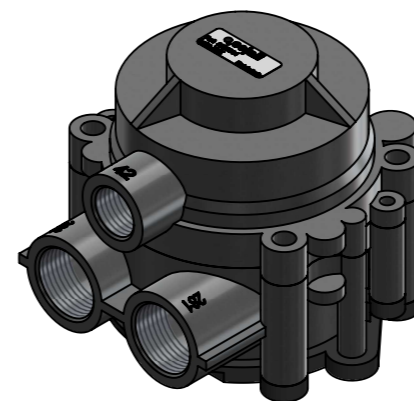
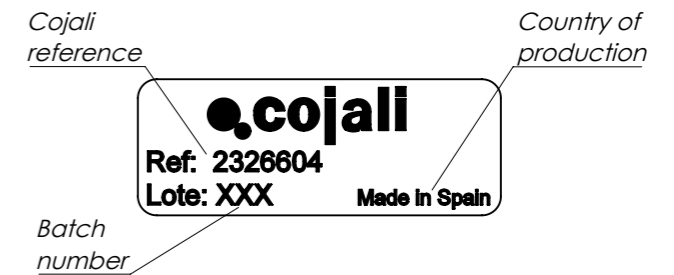
Technical data / Datos Técnicos:

Operating pressure / Presión de trabajo	max. 10 bar
Permissible medium / Medio de funcionamiento	Aire
Weight / Peso	750 gr

Pneumatic sheme / Esquema neumático:



Identification label / Etiqueta de identificación:



Modification	4			Drawn		
	3			22/05/25 JA.P		
	2			Checked		
	1			22/05/25 JA.B		
	nº Modified	Date	Reason	General Tolerance	Assembly	-
Comments				ISO 2768 v-K	Part name	Relay valve
				Material	ID. Reference	2326604
				-	Scale: 1/2	
				-	Review: 0	