

1

2

3

4

A

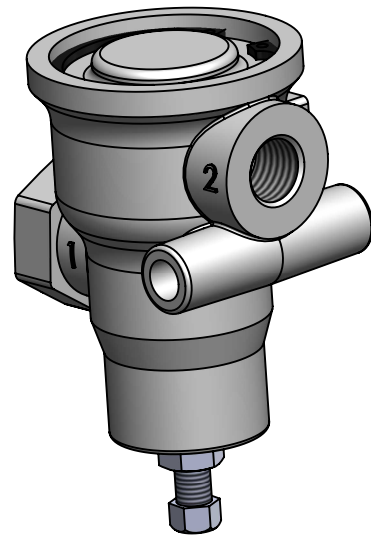
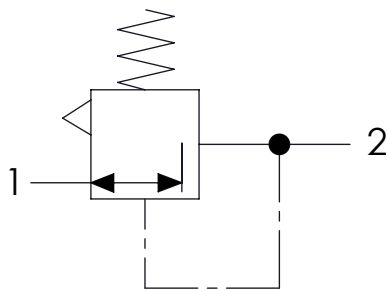
**Technical sheet / Datos técnicos:**

Part number adaptable to / Referencia adaptable a	0481009061
Outlet pressure (at a supply pressure of 18 bar) / Presión entregada (a una presión de alimentación de 18 bar)	8.3 bar
Permissible medium / Medio de funcionamiento	Air / Aire
Operating temperature range / Rango de temperatura	-40°C to / a +80°C
Weight / Peso	350 gr

B

B

C



D

D

Port / Conexión	Function / Función	Thread / Rosca
1	Supply / Alimentación	M16x1.5
2	Delivery / Salida	M16x1.5
3	Exhaust / Escape	-

E

E

**Purpose / Propósito:** To keep a constant and limited outlet pressure. / Mantener una presión de salida constante y limitada.

**Installation requirements / Requisitos para la instalación:** To install the valve with the exhaust port facing downwards. The valve must be installed using one screw M8. / Instalar la válvula con el escape orientado hacia abajo. La válvula debe ser instalada utilizando un tornillo M8.

F

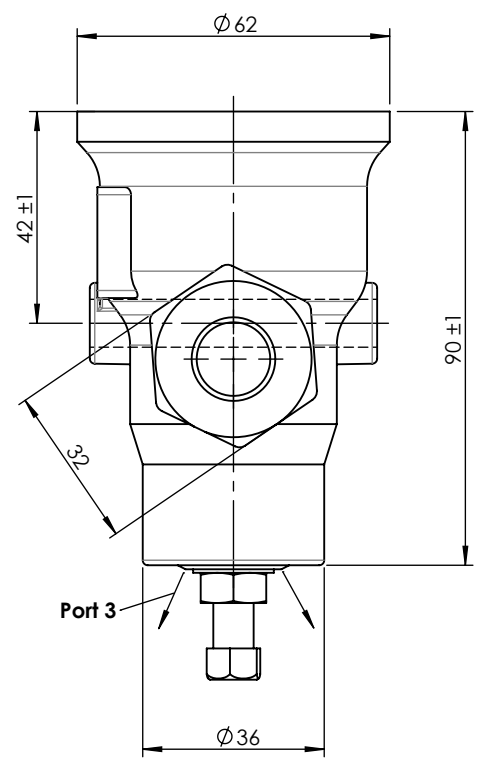
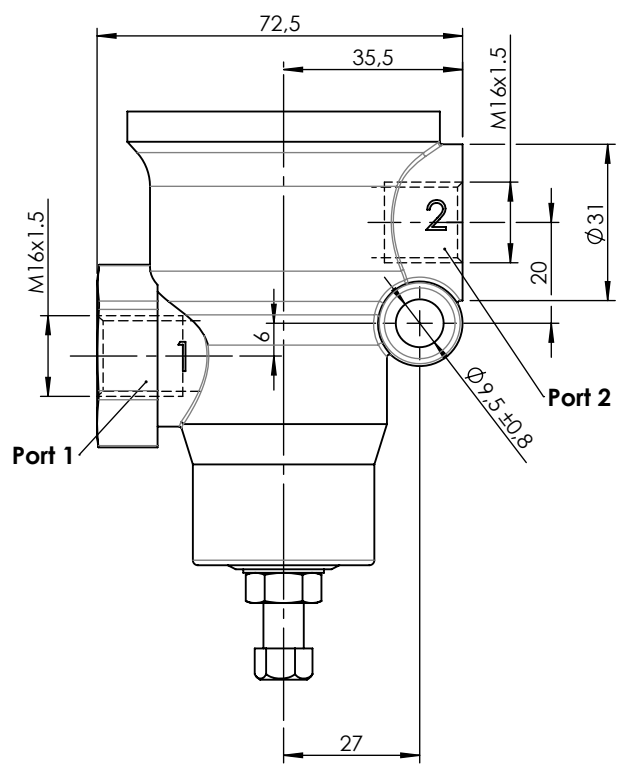
F

Modification	4				Drawn		
	3				05/06/14 A.U.		
	2				Checked		
	1				05/06/14 A.L.		
nº	Modified	Date	Reason	General Tolerance	Assembly	-	
Comments					-	Part name	Pressure limiting valve
					Material	ID. Reference	2323134
					-	Scale: -	
					-	Review: 0	

1 2 3 4

A

A



B

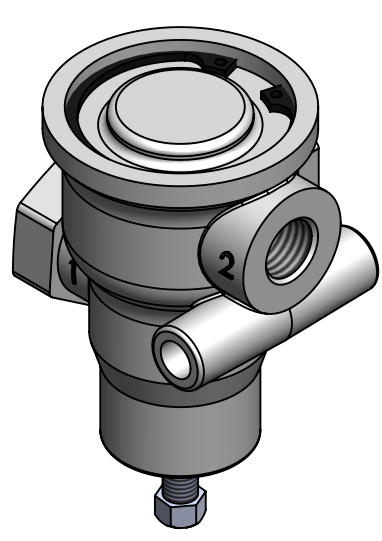
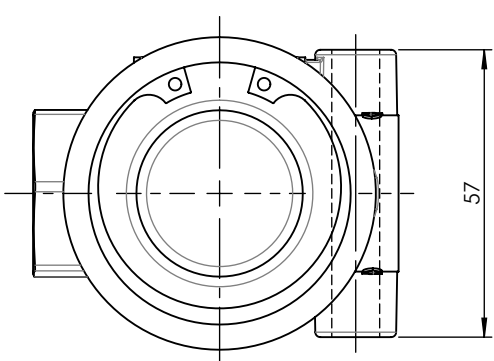
B

C

C

D

D



E

E

F	Modification	4				Drawn		F
		3				05/06/14 A.U.		
		2				Checked		
		1				05/06/14 A.L.		
	nº	Modified	Date	Reason	General Tolerance	Assembly		
Comments					ISO 2768 c-K	Part name	Pressure limiting valve	
					Material	ID. Reference	2323134	
					-	Scale: 2/3		Sheet 2/2
					-	Review: 0		