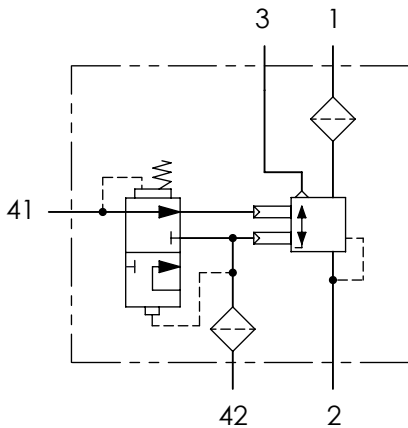
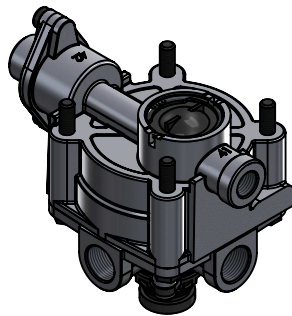


A Technical sheet / Datos técnicos:

Part number adaptable to / Referencia adaptable a	9730111000
Supply pressure / Presión de alimentación	max. 13 bar
Control pressure / Presión de pilotaje	max. 10 bar
Predominance / Predominancia	max. 0.2 bar
Permissible medium / Medio de funcionamiento	Air / Aire
Operating temperature range / Rango de temperatura	-40 °C to / a +80 °C
Weight / Peso	1200 gr



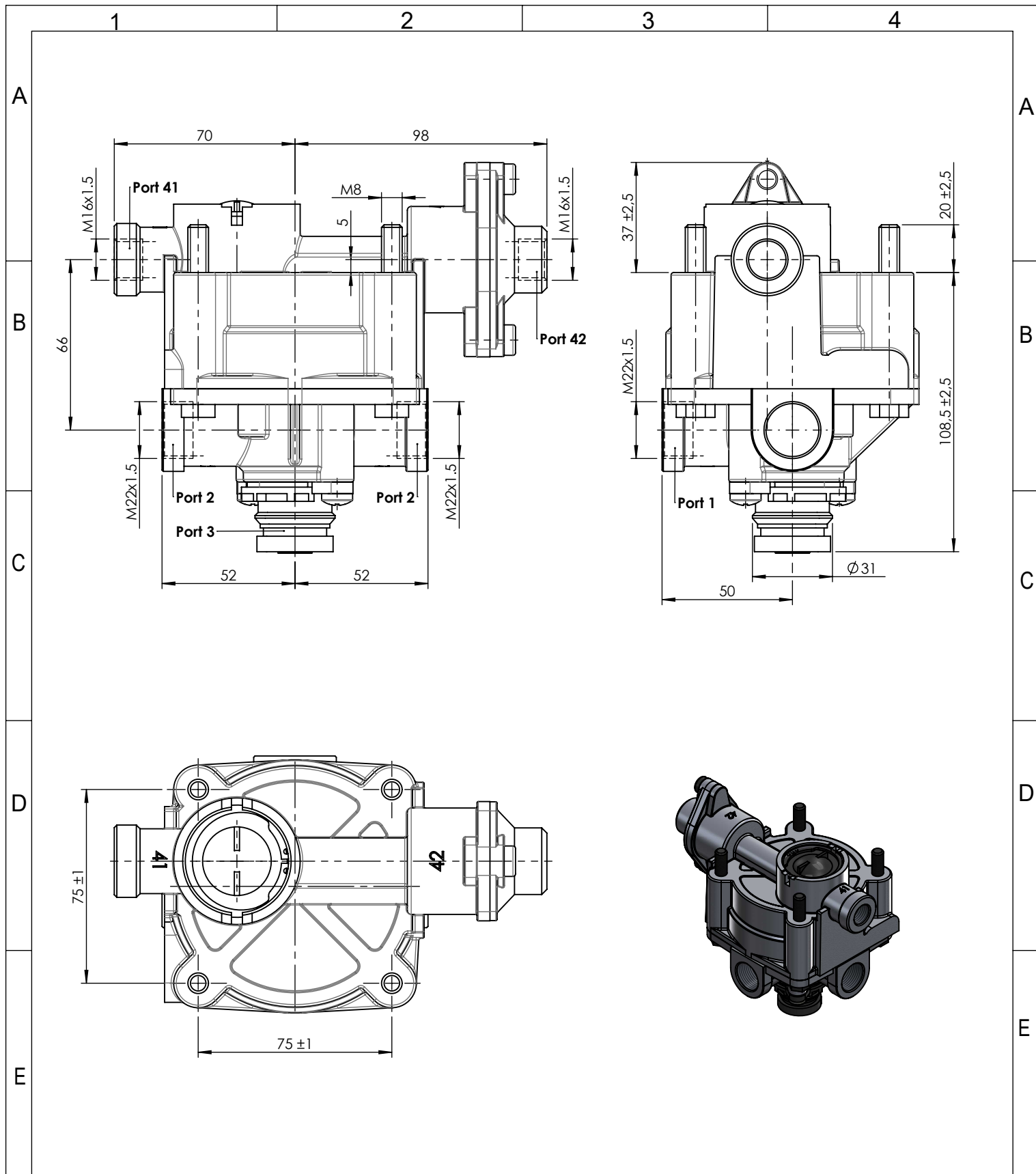
Port / Conexión	Function / Función	Thread / Rosca
1	Supply / Alimentación	M22x1.5
2	Delivery / Salida	2x M22x1.5
3	Exhaust / Escape	-
41	Control / Pilotaje	M16x1.5
42	Control / Pilotaje	M16x1.5


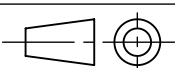


Purpose / Propósito: This valve is a combination of a standard relay valve and an empty-load valve. It's used to increase the pressure for the brake cylinders on the front axle as a function of the vehicle load. Depending on the laden condition the output pressure is reduced. / Esta válvula es una combinación de una relé normal con una válvula de carga. Es usada para aumentar la presión en los cilindros de freno. Dependiendo de la posición, la presión es reducida.

Installation requirements / Requisitos para la instalación: Mounting is accomplished using two of four screws M8. The valve must be mounted with the exhaust pointing downwards. / El montaje se realiza mediante dos de los cuatro tornillos M8. La válvula debe montarse con el escape apuntando hacia abajo.

Modification	4				Drawn			
	3				30/10/20 J.S.			
	2				Checked			
	1				30/10/20 O.V.			
	nº	Modified	Date	Reason	General Tolerance		Assembly	-
Comments					-	Part name	Relay valve	
					Material	ID. Reference	2226618	
					-	Scale: -		Sheet 1/2
					-	Review: 0		



F	Modification				Drawn	
	4				30/10/20 J.S.	
	3				Checked	
	2				30/10/20 O.V.	
	1					
n°	Modified	Date	Reason	General Tolerance	Assembly	-
Comments				ISO 2768 c-K	Part name	Relay valve
				Material	ID. Reference	2226618
				-	Scale: 1/2	
				-	Review: 0	