

1

2

3

4

A

**Technical data/ Datos técnicos:**

According to / En referencia a:	81255090020
Operating temperature range/Rango de temperatura:	-40°C a/to 80°C
Supply voltage/Voltaje:	24V DC ±5%
Weight/Peso:	212 gr

A

B

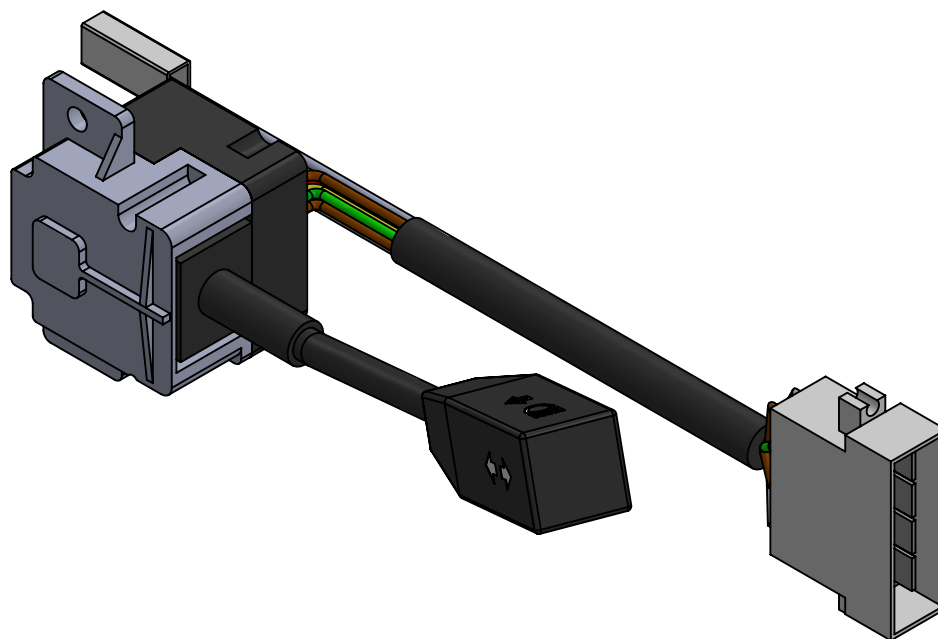
B

C

C

D

D



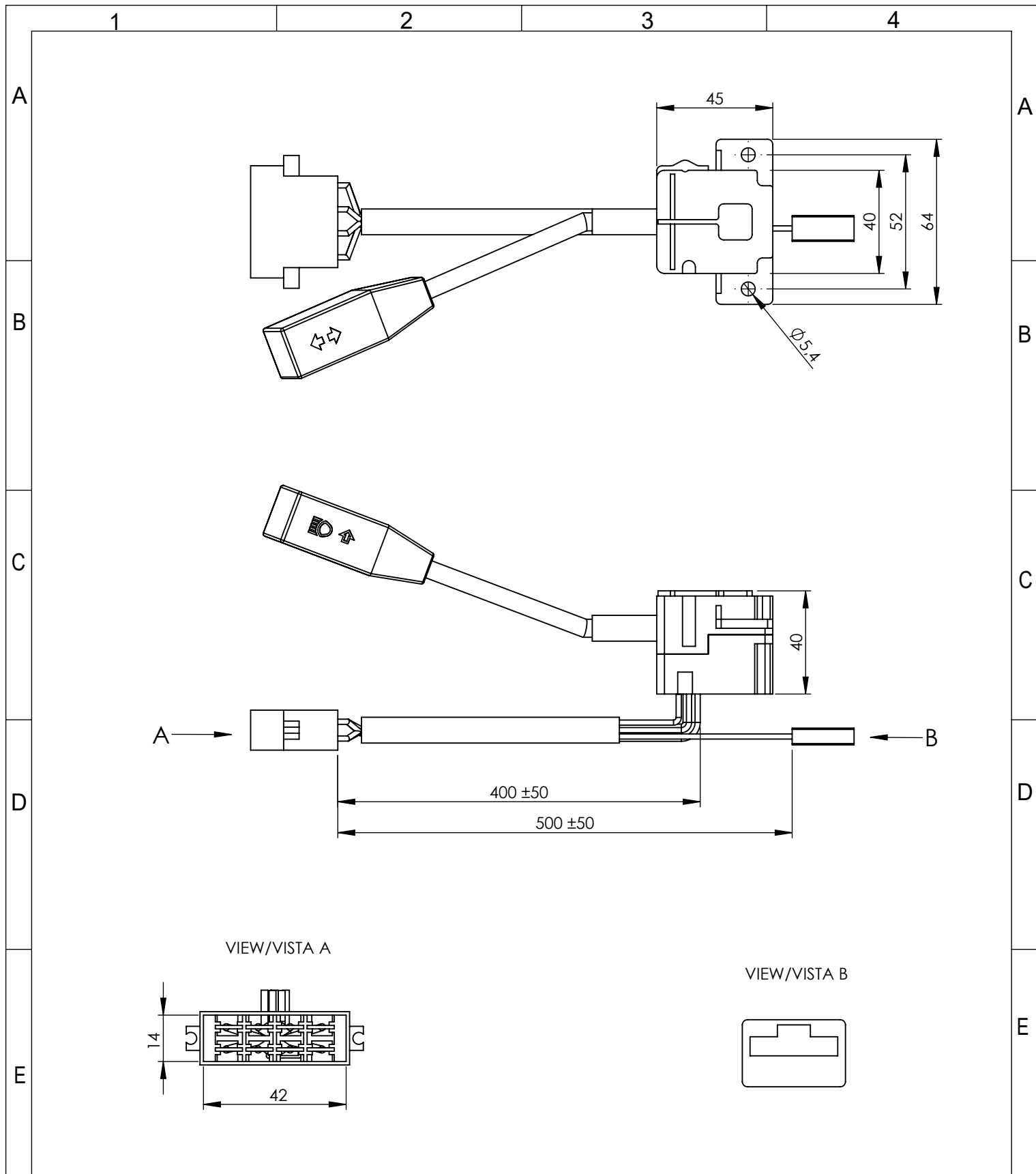
**Purpose / Propósito:** Activate the turn signals of the vehicle, main beam flash, activate low-beam lights and position lights/ Permite activar los intermitentes, hacer ráfagas, activar luz de cruce y luces de posición.

**Installation Requirements / Requisitos para la instalación:** fix the switch in the steering column housing, using the 2 holes located in the body of the switch / Ubicar el interruptor en el alojamiento de la columna de dirección, utilizando los 2 anclajes situados en el cuerpo del mismo.

E

E

F	Modification	4				Drawn		F
		3				29/09/20 S.F.		
		2				Checked		
		1				29/09/20 E.L.		
		nº	Modified	Date	Reason	General Tolerance		
Comments					ISO 2768 c-K	Part name	Combination Switch/Interruptor de columna	
					Material	ID. Reference	2260646	
					-	Scale:		Sheet 1/2
					-	Review: 0		



F	Modification	4				Drawn		F
		3				29/09/20 S.F.		
		2				Checked		
		1				29/09/20 E.L.		
	nº	Modified	Date	Reason	General Tolerance	Assembly		
Comments					ISO 2768 c-K	Part name	Combination Switch/Interruptor de columna	
					Material	ID. Reference	2260646	
					-	Scale: 1/2		Sheet 2/2
						Review: 0		