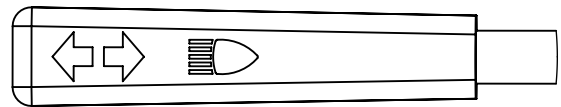
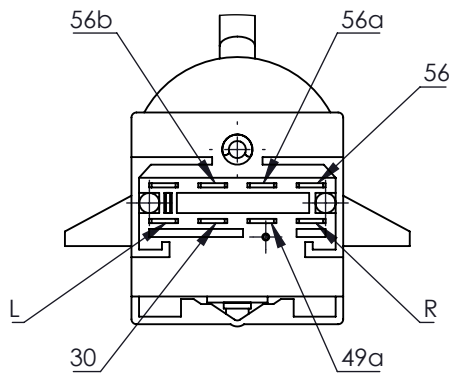


Technical data/ Datos técnicos:

Part adaptable to / Referencia adaptable a:	8155750
Operating temperature range / Rango de temperatura:	- 40°C a / to +80°C
Supply Voltage / Voltaje:	24 V DC ± 5%
Weight / Peso:	420 gr

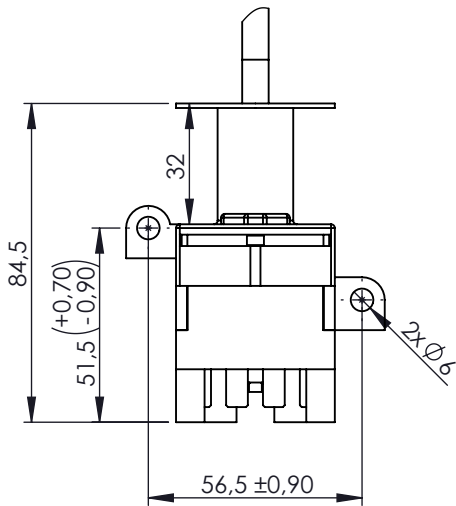
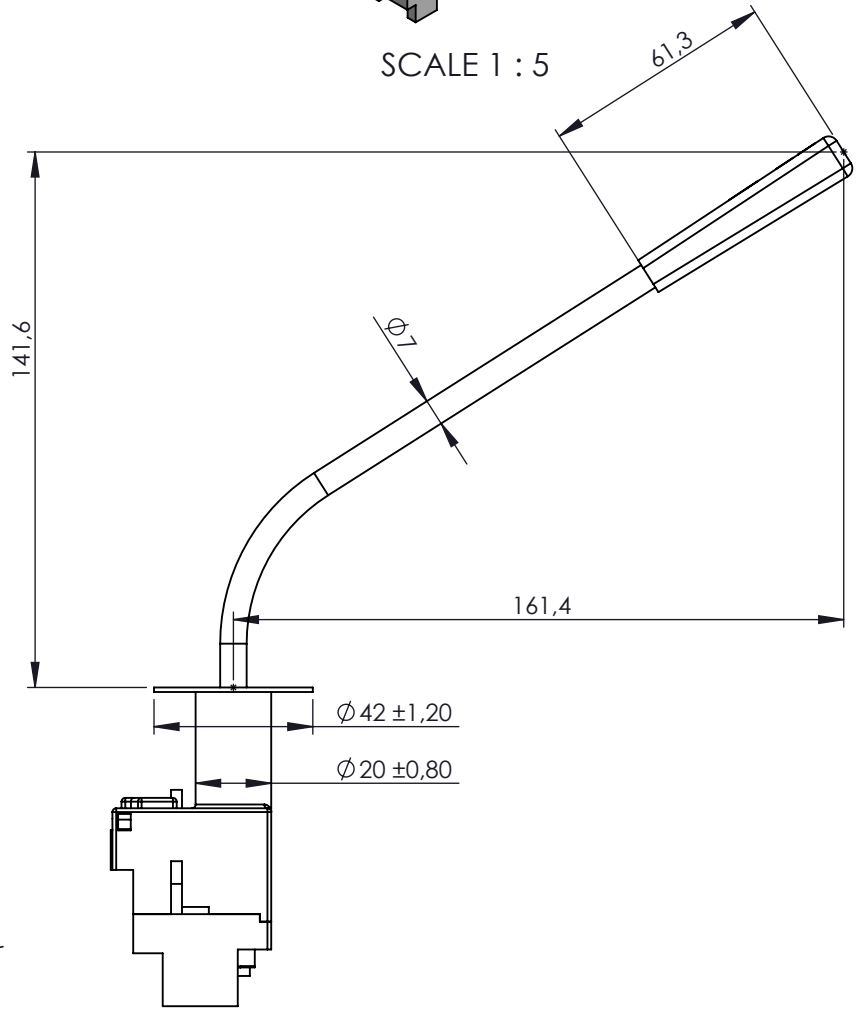
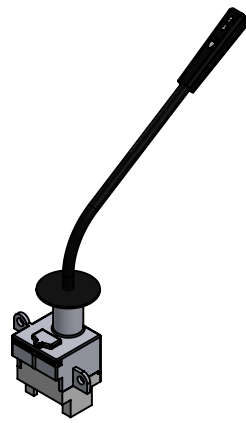
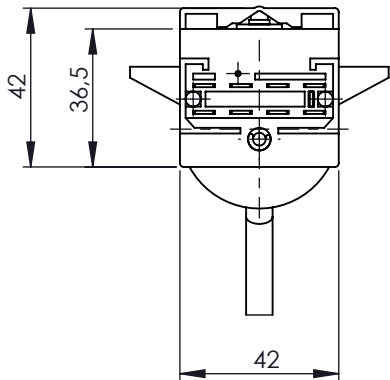



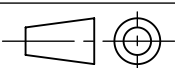
Purpose / Propósito: Activate the turn signals of the vehicle and select between high beam and low beam / Permite activar los intermitentes del vehículo y alternar entre las luces de largo alcance y las de cruce.

Installation Requirements / Requisitos para la instalación: fix the switch in the steering column housing, using the 2 holes located in the body of the switch / Atornillar el interruptor en el alojamiento de la columna de dirección, utilizando los 2 anclajes situados en el cuerpo del mismo.

Modification	4				Drawn		
	3				30/08/18 A.T.		
	2				Checked		
	1				30/08/18 O.V.		
	nº	Modified	Date	Reason	General Tolerance	Assembly	
Comments					-	Part name	Combination Switch/Interruptor de columna
					Material	ID. Reference	2260196
					-	Scale: 1/2	
					-	Review: 0	





F	Modification				Drawn	
	4				30/08/18 A.T.	
	3				Checked	
	2				30/08/18 O.V.	
	1					
nº	Modified	Date	Reason	General Tolerance	Assembly	-
Comments				ISO 2768 c-K	Part name	Combination Switch/Interruptor de columna
				Material	ID. Reference	2260196
				-	Scale: 1/2	
				-	Review: 0	