

1

2

3

4

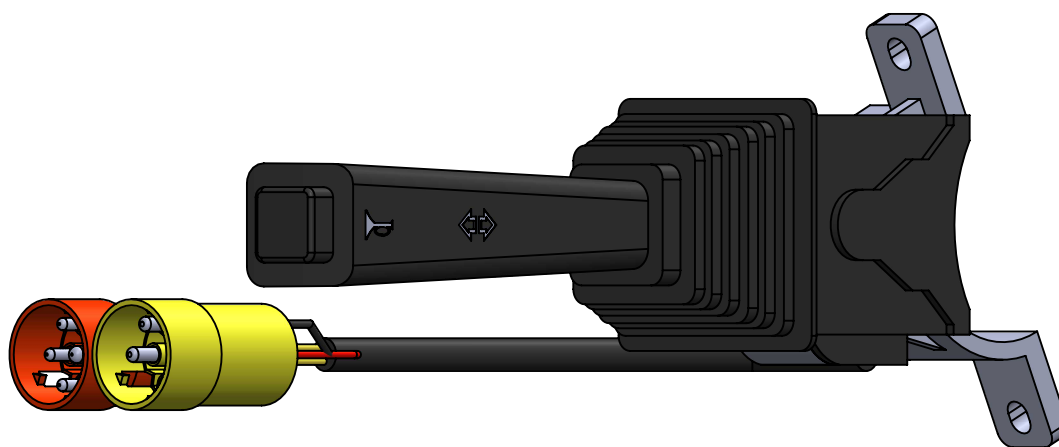
A

Technical data/ Datos técnicos:

According to / En referencia a:	1615082
Operating temperature range/Rango de temperatura:	-40°C a/to 80°C
Supply voltage/Voltaje:	24V DC \pm 5%
Weight/Peso:	360 gr

B

C



D

E

Purpose / Propósito: Activate the turn signals of the vehicle, long-range and short-range lights, main beam flash and the horn/ Permite activar los intermitentes del vehículo, las luces de largo y corto alcance, hacer ráfagas y la bocina.

Installation Requirements / Requisitos para la instalación: fix the switch in the steering column housing, using the 2 holes located in the body of the switch / Ubicar el interruptor en el alojamiento de la columna de dirección, utilizando los 2 anclajes situados en el cuerpo del mismo.

F

Modification	4				Drawn	
	3				07/10/20 S.F.	
	2				Checked	
	1				07/10/20 E.L.	
nº	Modified	Date	Reason	General Tolerance	Assembly	-
Comments				ISO 2768 c-K	Part name	Combination Switch/Interruptor de columna
				Material	ID. Reference	2260195
				-	Scale: -	
				-	Review: 0	

1 2 3 4

A

A

2 PIN CONNECTOR/
CONECTOR 2 PINES

7 PIN CONNECTOR/
CONECTOR 7 PINES

Cable length/Longitud cable: 850 ±50mm

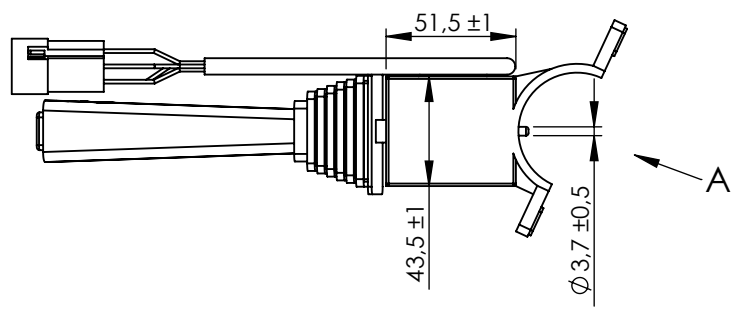
41 ±1

B

B

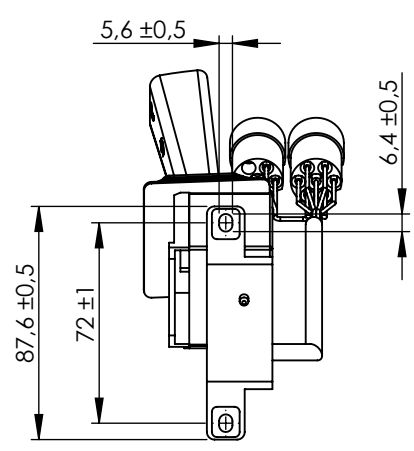
C

C



D

D



VIEW/VISTA A



7 PIN CONNECTOR/
CONECTOR 7 PINES



2 PIN CONNECTOR/
CONECTOR 2 PINES

E

E

F	Modification	4				Drawn		F
		3				07/10/20 S.F.		
		2				Checked		
		1				07/10/20 E.L.		
	nº	Modified	Date	Reason	General Tolerance	Assembly		
Comments					ISO 2768 c-K	Part name	Combination Switch/Interruptor de columna	
					Material	ID. Reference	2260195	
					-	Scale: 1/3		Sheet 2/2
					-	Review: 0		