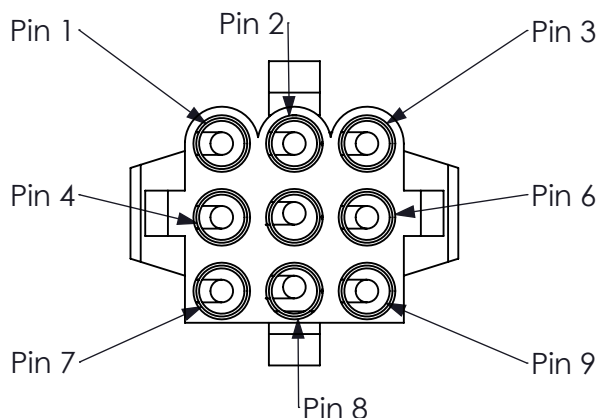
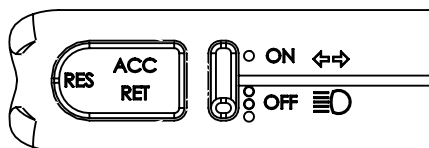
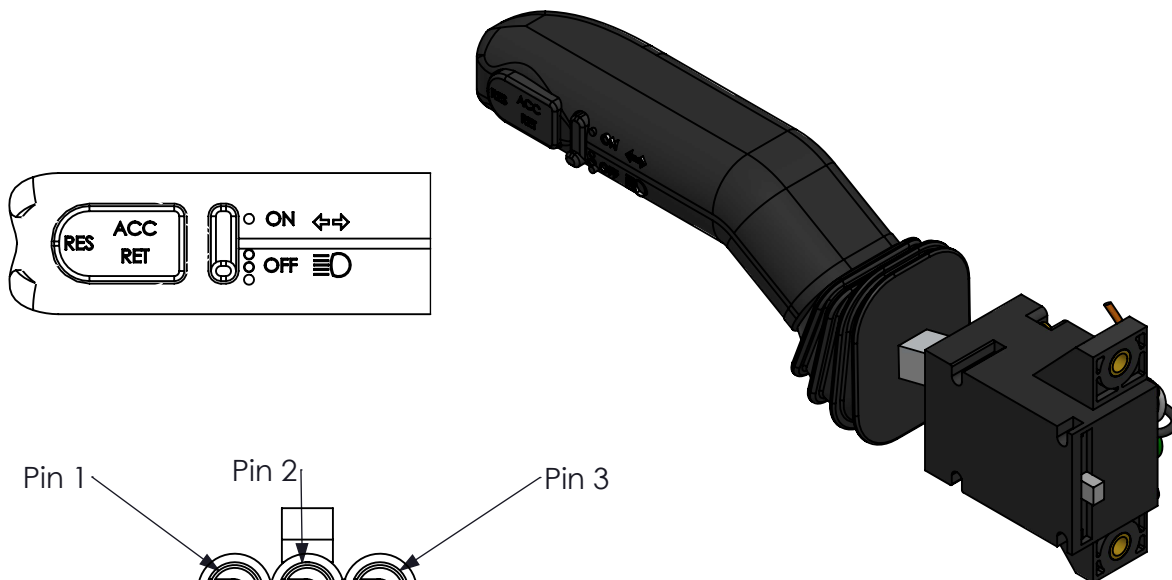


Technical Sheet / Datos técnicos:

Part adaptable to / Referencia adaptable a:	1402449
Operating temperature range / Rango de temperatura:	- 40°C a / to +80°C
Supply Voltage / Voltaje:	24 V DC ± 5%
Weight / Peso:	100 gr



Purpose / Propósito: Activate the turn signals of the vehicle and long-range lights. Also allows to configure the Cruise Control / Permite activar los intermitentes del vehículo y las luces de largo alcance. Además, permite configurar el control de crucero

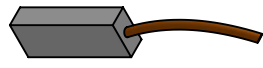
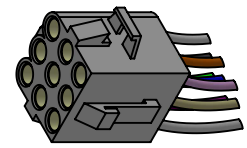
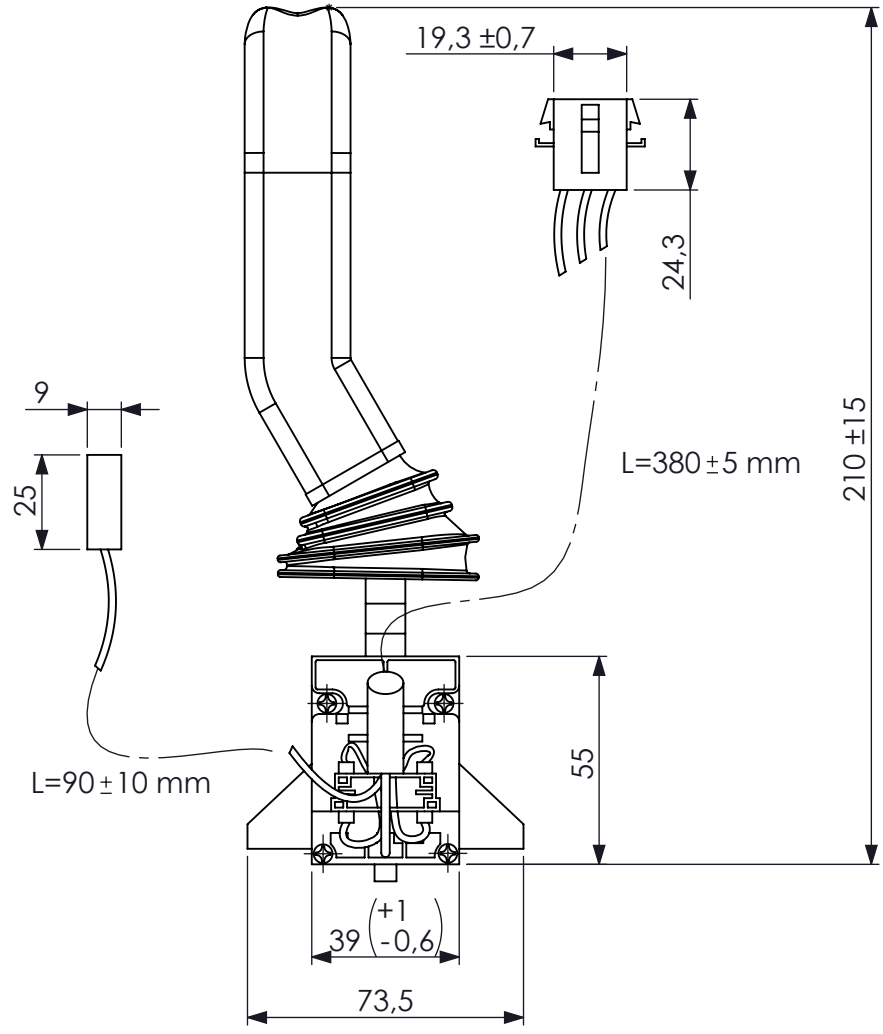
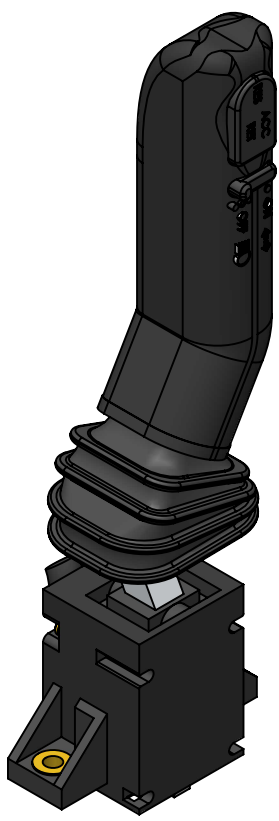
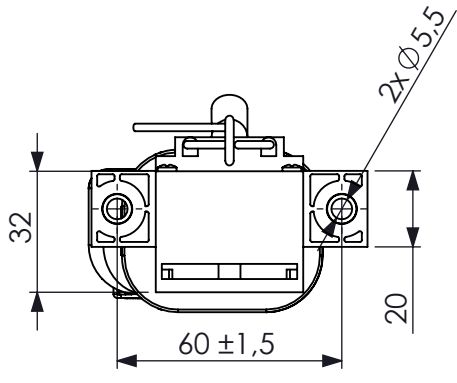
Installation Requirements / Requisitos para la instalación: fix the switch in the steering column housing, using the 2 holes located in the body of the switch / Atornillar el interruptor en el alojamiento de la columna de dirección, utilizando los 2 anclajes situados en el cuerpo del mismo.

F	Modification	4				Drawn		
		3				17/03/15 A.U.		
		2				Checked		
		1				17/03/15 A.L.		
	nº	Modified	Date	Reason	General Tolerance	Assembly		-
Comments					ISO 2768 c-K	Part name	Combination Switch/Interruptor de columna	
					Material	ID. Reference	2260174	
					-	Scale: 1/2		Sheet 1/1
					-	Review: 0		

1 2 3 4

A
B
C
D
E

A
B
C
D
E



F	Modification	4				Drawn
		3				17/03/15 A.U.
		2				Checked
		1				17/03/15 A.L.
	nº	Modified	Date	Reason	General Tolerance	Assembly
Comments					ISO 2768 c-K	Part name
					Material	ID. Reference
					-	Scale: 1/2
					-	Review: 0



-	
Combination Switch/Interrupor de columna	
2260174	
	Sheet 1/1