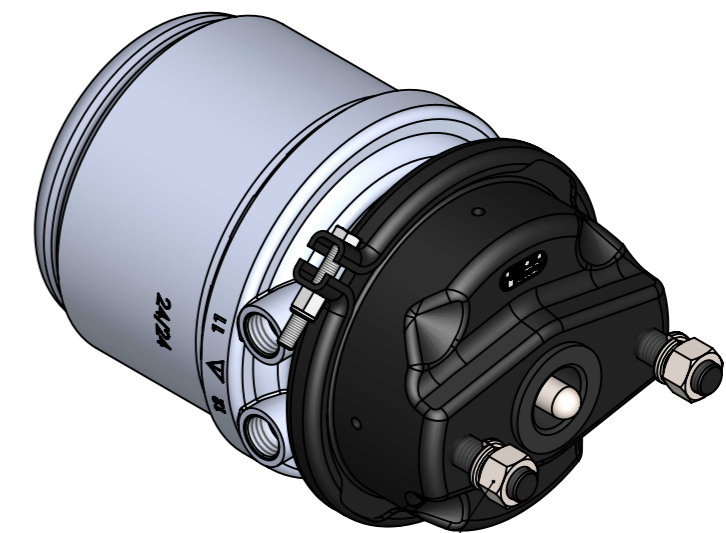
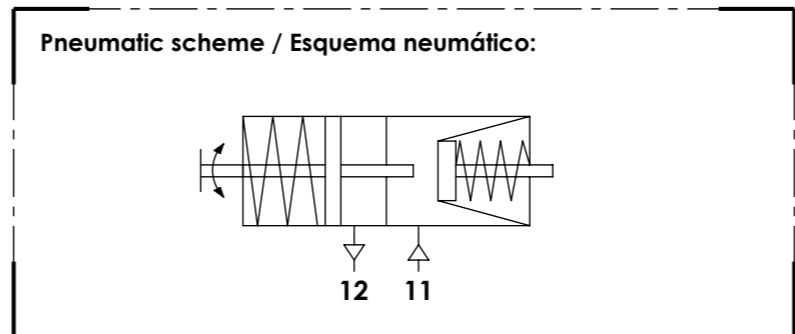
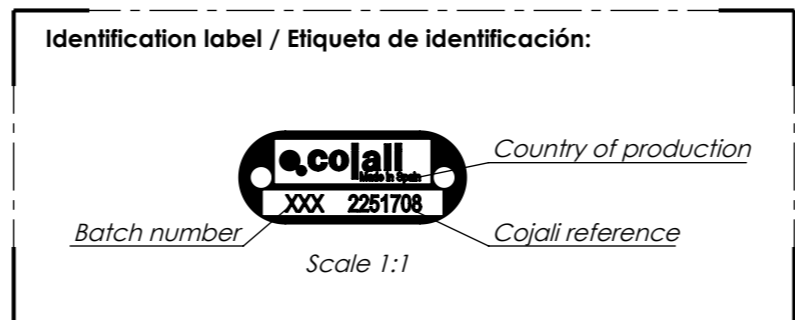
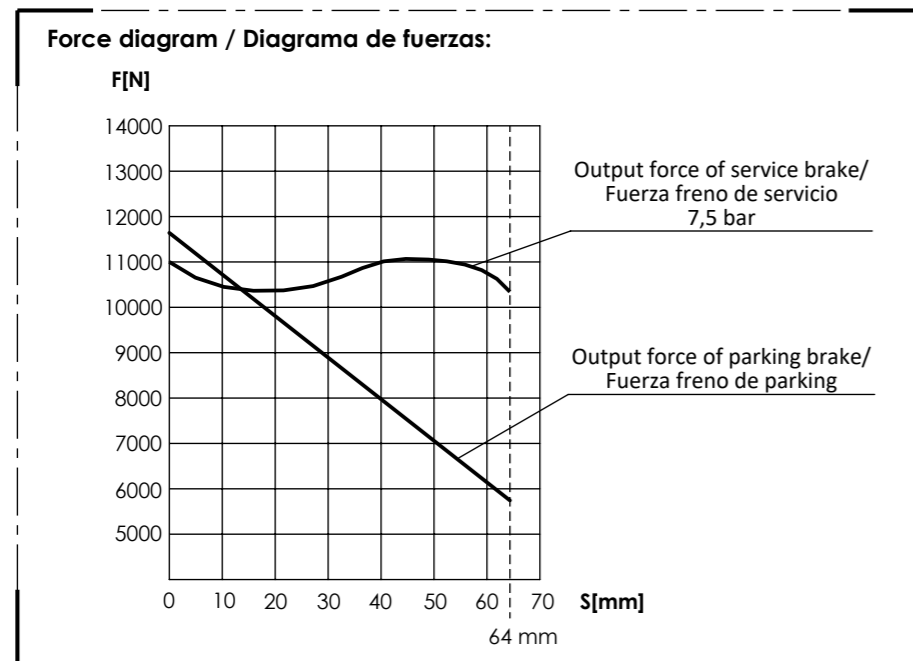


Technical data / Datos técnicos:

Type / Tipo	24/24 HF
Operating pressure / Presión de trabajo	max. 10 bar
Operating stroke / Carrera funcional	64/64 mm
Permissible medium / Medio de funcionamiento	Air / Aire
Weight / Peso	9120 g



Nuts and washers for bolts included /
Tuercas y arandelas para anclajes incluidas



Modification	4			Drawn		
	3			06/05/18 J.S.		
	2			Checked		
	1	S.S.	03/09/25	Modify product format		06/05/18 O.V.
	nº Modified	Date	Reason	General Tolerance	Assembly	
Comments				ISO 2768 v-K	Part name	Spring brake (disc brake)
				Material	ID. Reference	2251708
					Scale: 1/2	
					Review: 1	