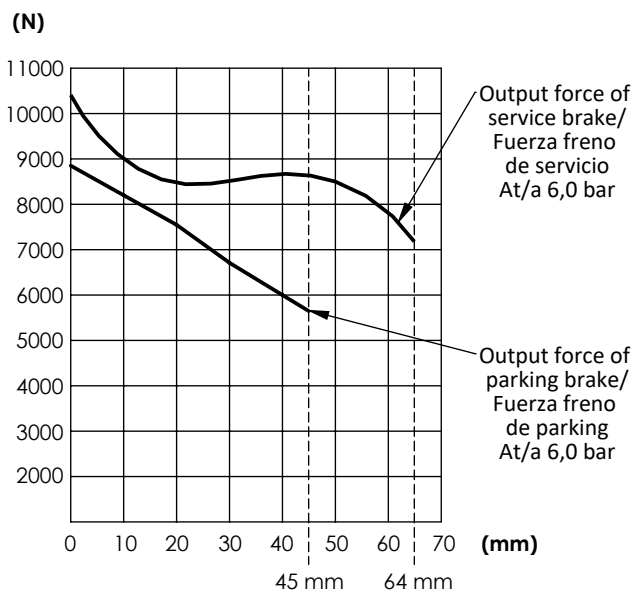
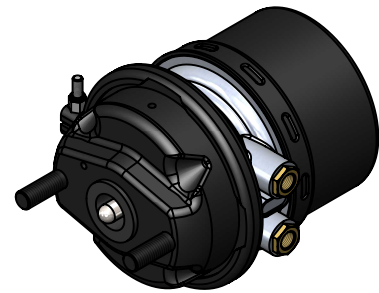
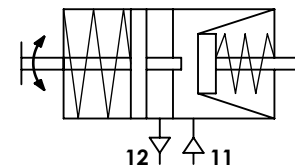


Technical sheet / Datos técnicos:

Type / Tipo:	24/16 IBV
Max. working pressure / Presión máxima de trabajo:	10 bar
Permissible medium / Medio de funcionamiento:	Air / Aire
Operating temperature range / Rango de temperatura:	-40°C to / a +80°C
Operating stroke / Carrera funcional:	64/45 mm
Weight / Peso:	7900 gr

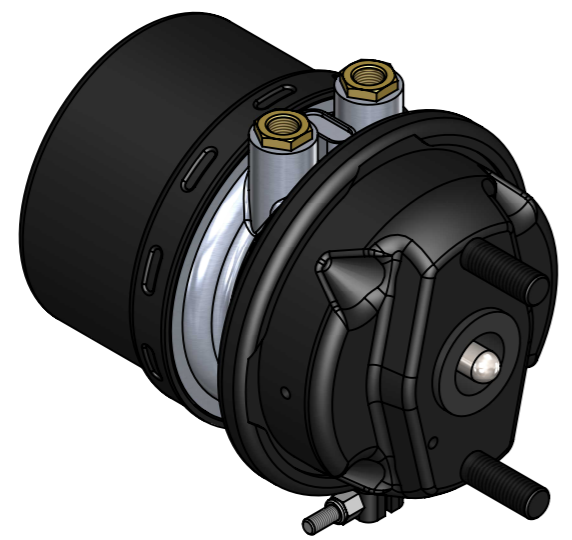
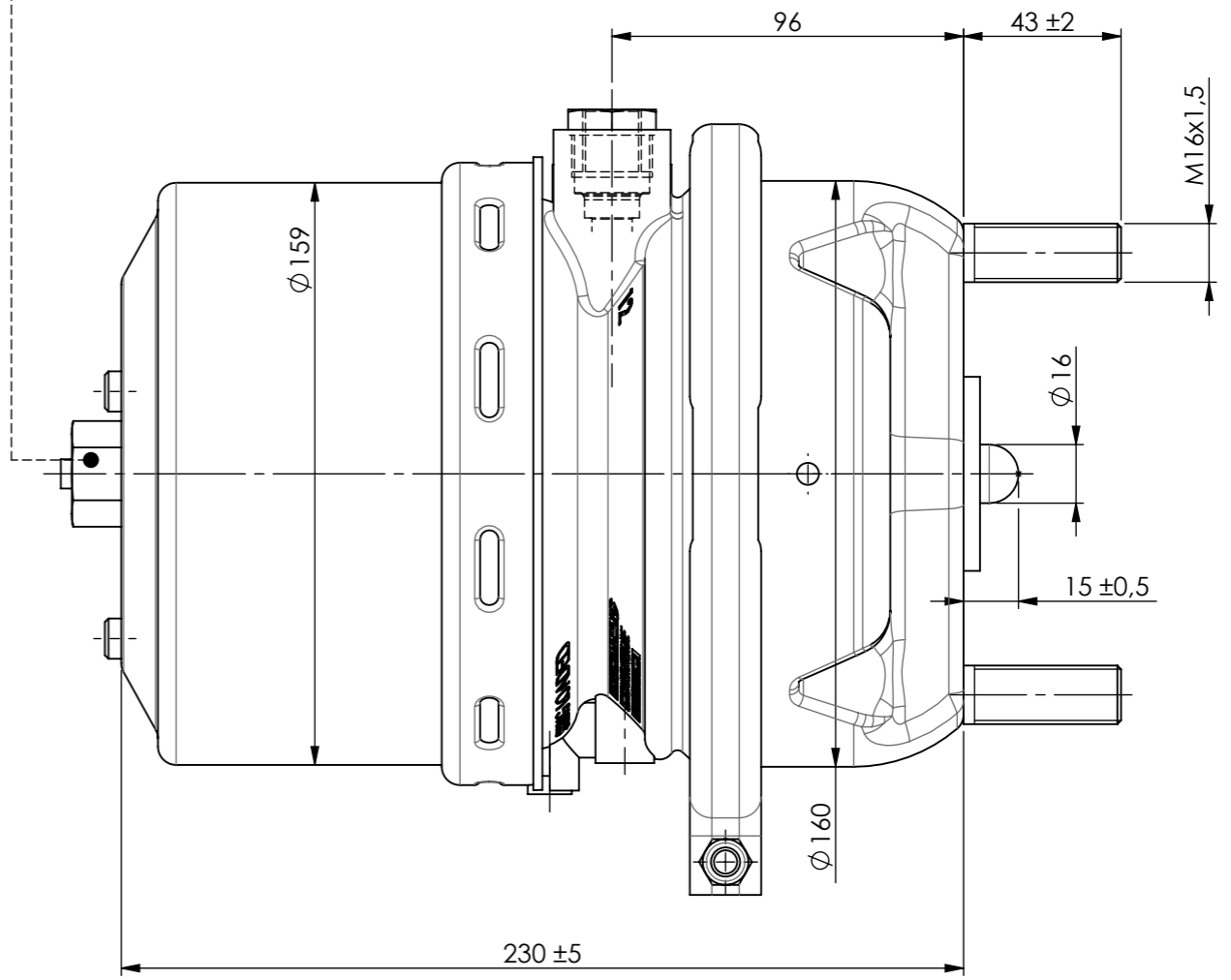
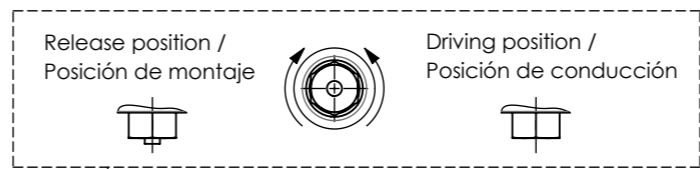
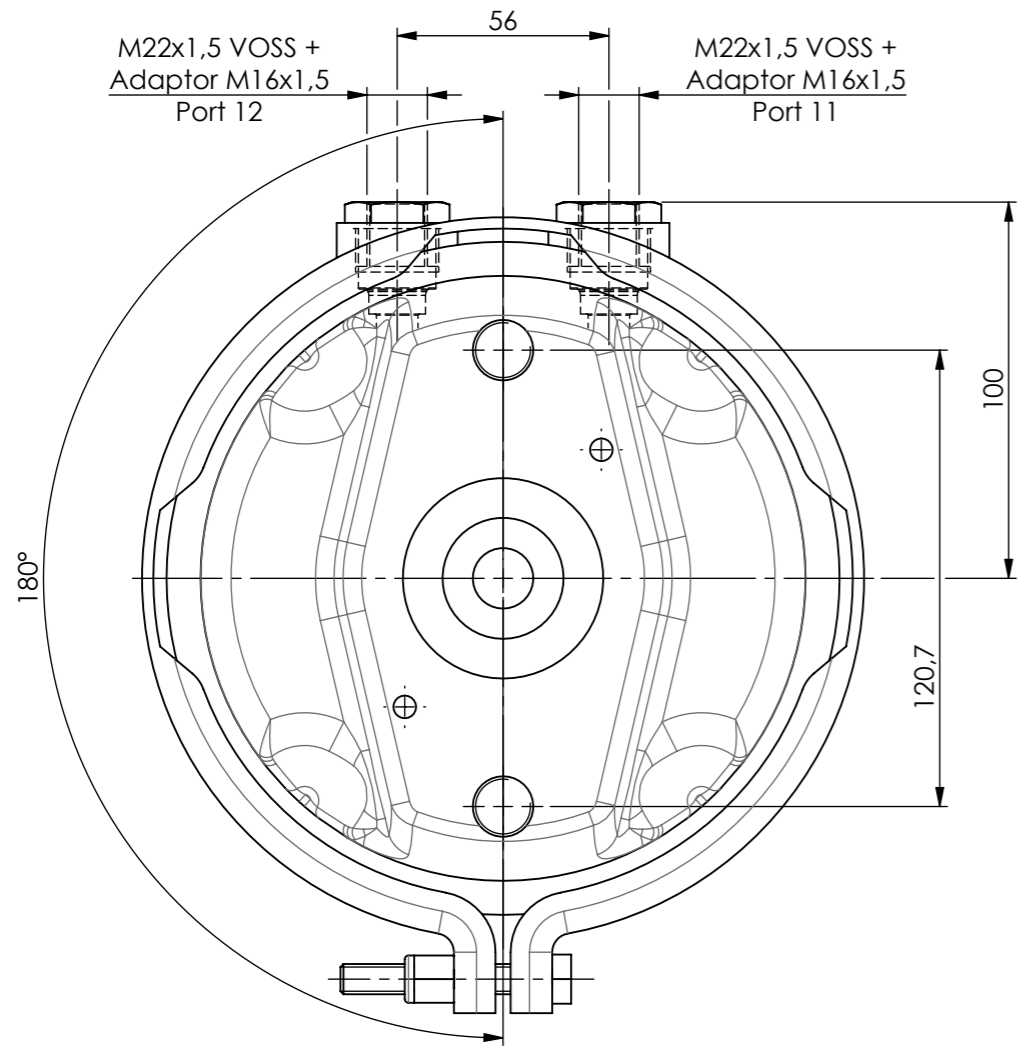
Force diagram / Diagrama de fuerzas**Pneumatic scheme / Esquema neumático****Purpose / Propósito:**

The brake actuator is used to produce the braking force for the wheel brakes. / El actuador de freno se utiliza para generar la fuerza de frenado en las ruedas.

Installation requirements / Requisitos para la instalación:

The brake actuator should be mounted horizontally, with ports on the top and the bleed hole pointing downwards so that any water that is splashed into the unit can drain out. / El actuador debe ser montado horizontalmente, con las bocas hacia arriba y el escape hacia abajo, de manera que el agua no pueda entrar en las cámaras.

Modification	4				Drawn			
	3				06/05/18 J.S.			
	2				Checked			
	1				06/05/18 O.V.			
	nº	Modified	Date	Reason	General Tolerance		Assembly	
Comments					-	Part name	SPRING BRAKE (DISC BRAKE) / ACTUADOR TRISTOP FRENO DE DISCO 24/16	
					Material	ID. Reference	2251535	
					-	Scale: -		Sheet 1/2
					-	Review: 0		



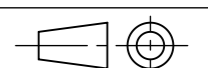
It includes nuts and washers for bolts /
Se incluyen tuercas y arandelas
x2

Modification	4			Drawn	
	3			06/05/18 J.S.	
	2			Checked	
	1			06/05/18 O.V.	
	nº Modified	Date	Reason	General Tolerance	Assembly
Comments				ISO 2768 c-K	Part name
				Material	ID. Reference
				-	Scale: 1/2
					Review: 0
					Sheet 2/2

cojali

SPRING BRAKE (DISC BRAKE) /
ACTUADOR TRISTOP FRENO DE DISCO 24/16

2251535



Sheet 2/2