

1

2

3

4

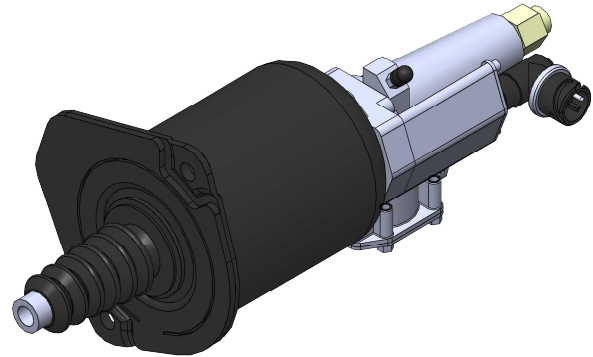
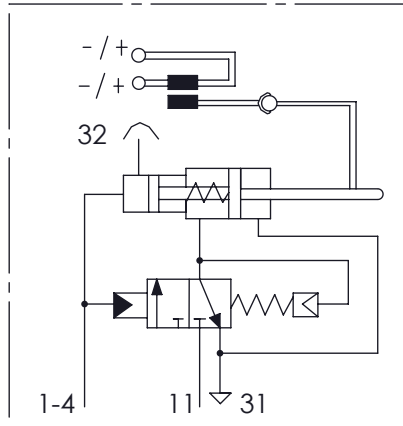
A

**Technical Data/ Datos Técnicos:**

Part number adaptable to/ Referencia adaptable a:	970 051 454 0
Hydraulic fluid/ Fluido hidráulico:	Brake fluid SAE J 1703
Thermal range/ Rango de temperatura:	-20 °C to/ a 80 °C
Supply pressure/ Presión de alimentación:	max. 10 bar
Stroke/ Carrera:	85 mm
Weight/ Peso:	3,1 kg

B

B

**Pneumatic Scheme/ Esquema Neumático**

C

C

D

D

Port / Conexión	Function / Función	Thread / Rosca
11	Air Inlet / Entrada de aire	M16x1,5
1-4	Hydraulic Inlet / Entrada hidráulica	Fitting / Conexión
31	Air Exhaust / Escape	-
32	Bleed Screw / Tornillo de Purga	-

E

E

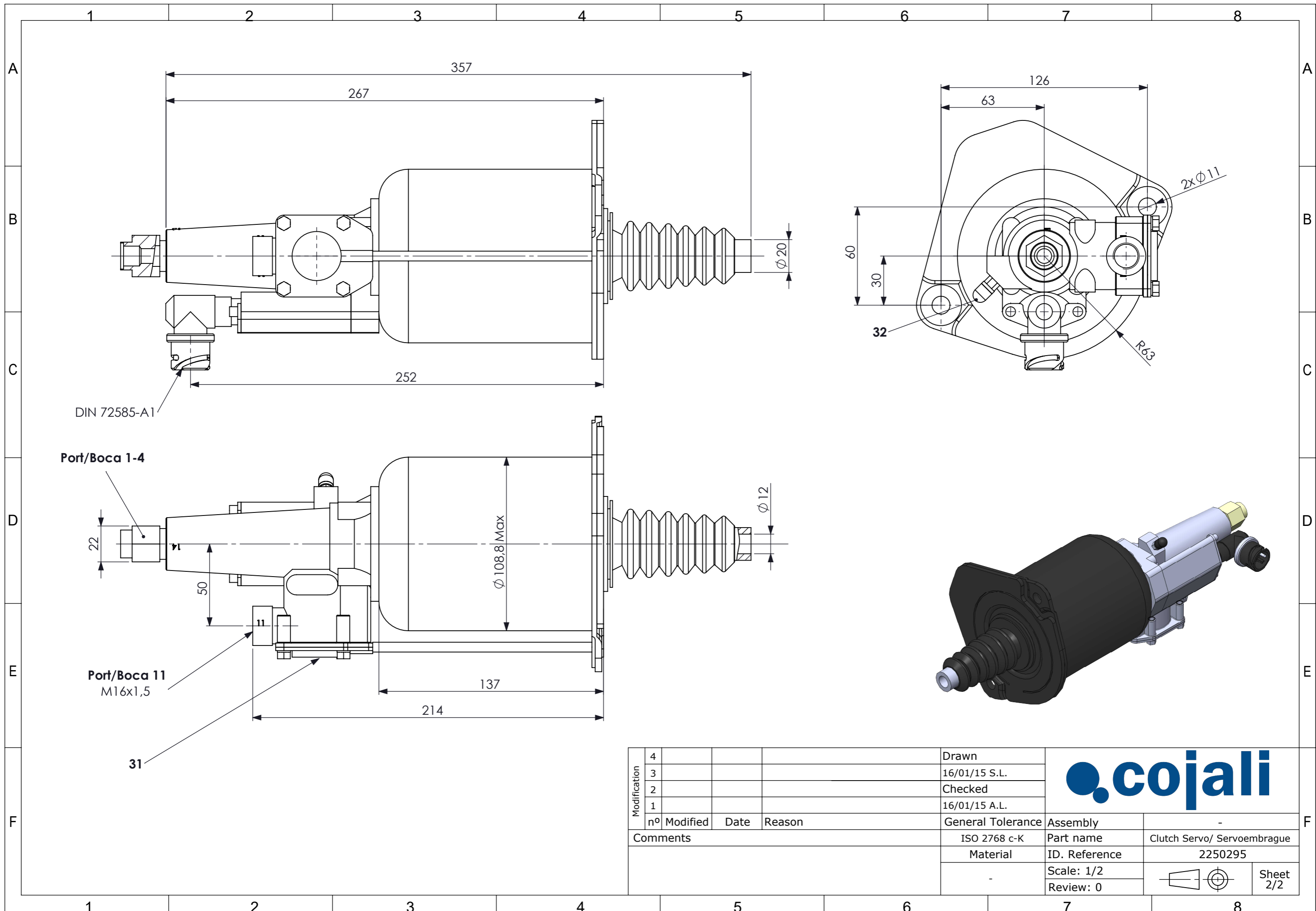
**Purpose/ Finalidad:**

To reduce the clutch pedal effort and provide a smooth and precise clutch operation./  
Reducir la fuerza del pedal del embrague y conseguir un funcionamiento suave y preciso del mismo.



F

F

Modification	4				Drawn			
	3				16/01/15 S.L.			
	2				Checked			
	1				16/01/15 A.L.			
Comments	nº	Modified	Date	Reason	General Tolerance	Assembly	-	
						Part name	Clutch Servo/ Servoembrague	
						Material	ID. Reference	2250295
						Scale: -		Sheet 1/2
					Review: 0			



Modification	4			Drawn
	3			16/01/15 S.L.
	2			Checked
	1			16/01/15 A.L.
	nº Modified	Date	Reason	General Tolerance
Comments				ISO 2768 c-K
				Material
				-

		Assembly	-
		Part name	Clutch Servo/ Servoembrague
ID. Reference		2250295	
Scale: 1/2			
Review: 0			
		Sheet 2/2	