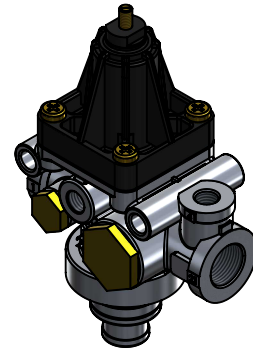
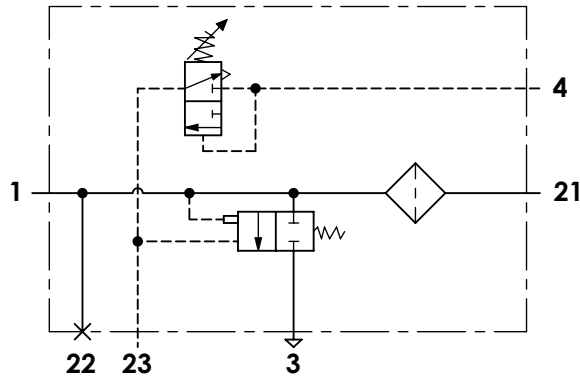


A

Technical sheet / Datos técnicos:

Part number adaptable to / Referencia adaptable a	9753030720
Opening pressure of safety valve / Presión de apertura válvula de seguridad	12 bar
Cut-out pressure / Presión de corte	8,5 ± 0,2 bar
Permissible medium / Medio de funcionamiento	Air / Aire
Operating temperature range / Rango de temperatura	-40°C to / a +80°C
Weight / Peso	650 gr

B



C

Port / Conexión	Function / Función	Thread / Rosca
1	Supply from air compressor / Alimentación desde el compresor	M22x1,5
1-2	Tire inflation device / Dispositivo de inflado de neumáticos	Closed / Taponada
21	Delivery to air dryer / Salida al secador	M22x1,5
22	Auxiliary supply / Alimentación auxiliar	Closed / Taponada
23	Control to air dryer / Pilotaje al secador	M12x1,5
4	Control / Pilotaje	M12x1,5
3	Exhaust / Escape	-

D

Purpose / Propósito:

Regulation of air pressure in the air reservoirs. When air reservoirs reach enough pressure, send a signal to the air dryer to start with the regeneration phase and the filter cleaning./

Regulación de la presión de aire en los depósitos de aire comprimido. Cuando los depósitos de aire comprimido tienen una presión suficiente, manda una señal a la válvula secadora para empezar con la etapa de regeneración y limpieza del filtro.

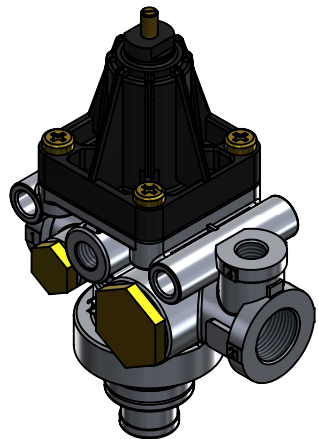
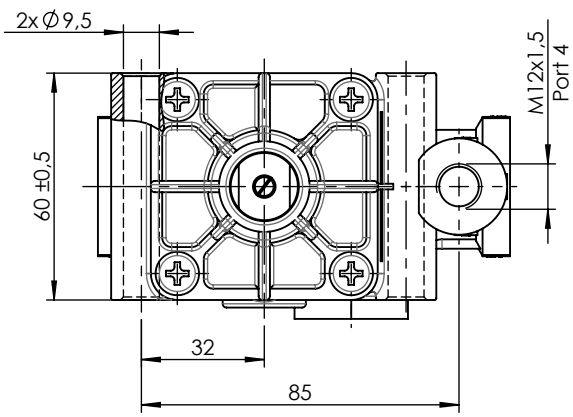
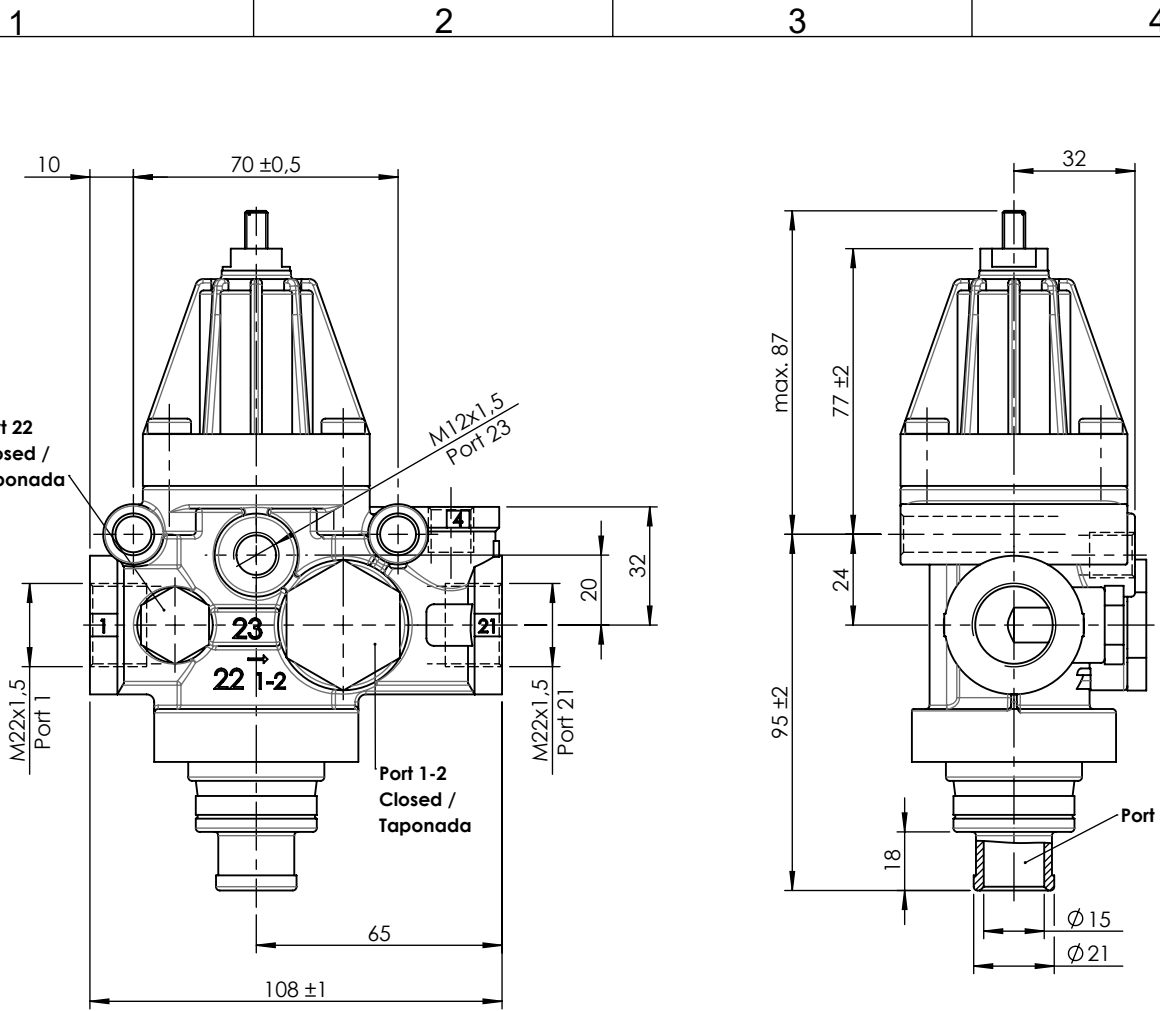
E

Installation requirements / Requisitos para la instalación:

The unloader valve should be installed so that the exhaust port points downwards. Mounting is accomplished with two M8 screws. / El regulador debe instalarse de forma que el escape quede orientado hacia abajo. El montaje se realiza con dos tornillos M8.

F

Modification	4				Drawn		
	3				05/08/14 A.U.		
	2				Checked		
	1				05/08/14 A.L.		
Comments	nº	Modified	Date	Reason	General Tolerance	Assembly	-
						Part name	Unloader valve
						Material	ID. Reference
					Scale: -		Sheet 1/2
					Review: 0		



F	Modification	4				Drawn		F
		3				05/08/14 A.U.		
		2				Checked		
		1				05/08/14 A.L.		
		nº	Modified	Date	Reason	General Tolerance		
Comments					ISO 2768 c-K	Part name	Unloader valve	
					Material	ID. Reference	2228207	
					-	Scale: 1/2		Sheet 2/2
					-	Review: 0		