

1

2

3

4

A

Technical sheet / Datos técnicos:

A

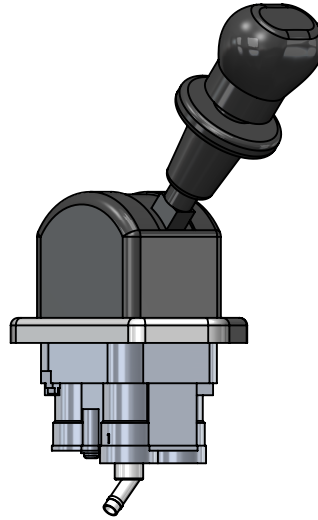
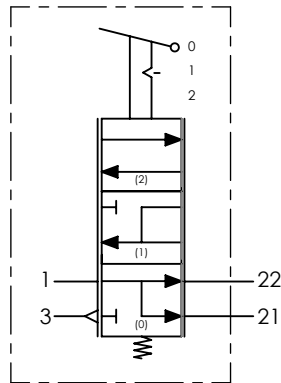
Part number adaptable to / Referencia adaptable a	9617231110
Operating pressure / Presión de trabajo	max. 10 bar
Actuation angle / Ángulo de accionamiento	73°
Permissible medium / Medio de funcionamiento	Air / Aire
Operating temperature range / Rango de temperatura	-40°C to / a +80°C
Weight / Peso	600 gr

B

B

C

C



D

D

Port / Conexión	Function / Función	Thread / Rosca
1	Supply / Alimentación	M16x1,5
21	Delivery to relay valve / Salida a válvula relé	M16x1,5
22	Delivery to trailer control valve/ Salida a válvula control remolque	M16x1,5
3	Exhaust / Escape	-

E

E

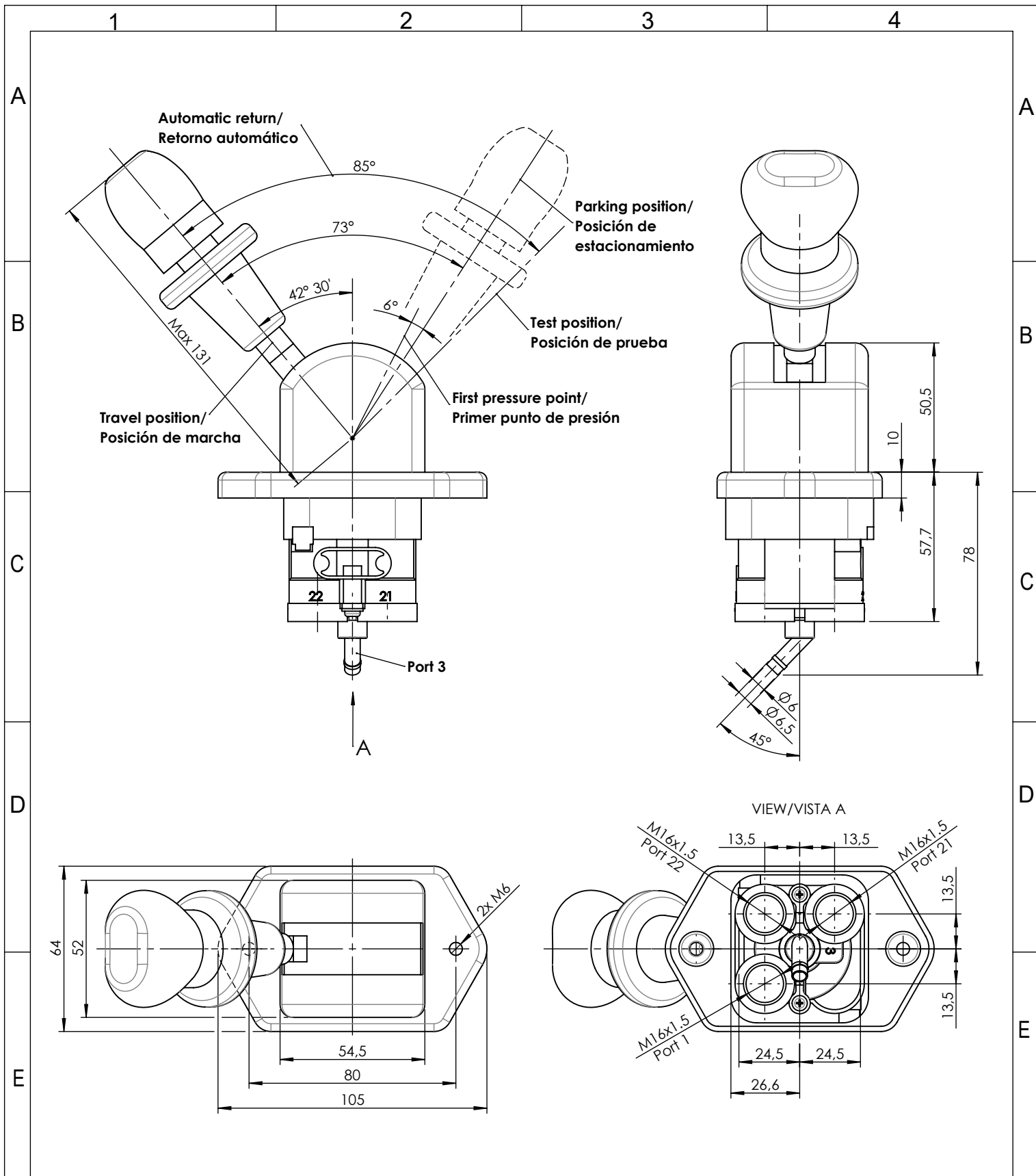
Purpose / Propósito: Parking braking actuation due to pressure release of spring brakes actuators. / Accionamiento del freno de estacionamiento gracias al alivio de la presión en las cámaras de muelle de los actuadores de freno.

Installation requirements / Requisitos para la instalación: The valve is fastened using two screws M6. / La válvula es fijada usando dos tornillos M6.

F

F

Modification	4				Drawn		
	3				09/09/15 A.U.		
	2				Checked		
	1				09/09/15 A.L.		
Comments	nº	Modified	Date	Reason	General Tolerance	Assembly	-
					Material	Part name	Hand brake valve
					-	ID. Reference	2224531
					Scale: -		Sheet 1/2
					Review: 0		



F	Modification	4				Drawn		F	
		3				09/09/15 A.U.			
		2				Checked			
		1				09/09/15 A.L.			
F	nº Modified	Date	Reason	General Tolerance	Assembly	-		Sheet 2/2	
					Comments	Part name			Hand brake valve
						Material			2224531
						Scale: 1/2			
					Review: 0				