

1

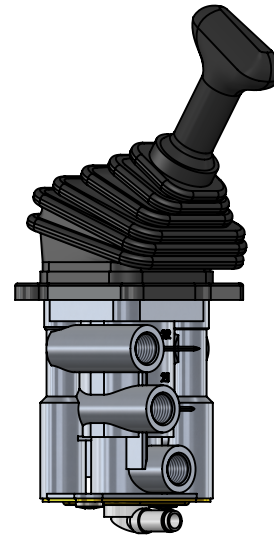
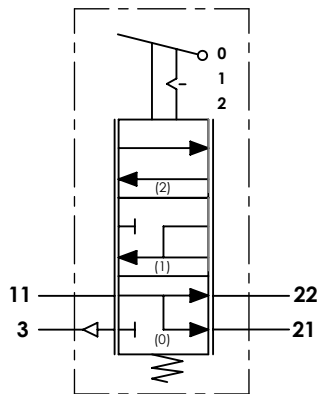
2

3

4

A Technical sheet / Datos técnicos:

Part number adaptable to / Referencia adaptable a	9617223140
Operating pressure / Presión de trabajo	max. 10 bar
Actuation angle / Ángulo de accionamiento	73°
Permissible medium / Medio de funcionamiento	Air / Aire
Operating temperature range / Rango de temperatura	-40°C to / a +80°C
Weight / Peso	1150 gr



Port / Conexión	Function / Función	Thread / Rosca
11	Supply / Alimentación	M14x1.5
21	Delivery / Salida	M14x1.5
22	Delivery / Salida	M14x1.5
3	Exhaust / Escape	-

Purpose / Propósito: Parking braking actuation due to pressure release of spring brakes actuators. / Accionamiento del freno de estacionamiento gracias al alivio de la presión en las cámaras de muelle de los actuadores de freno.

Installation requirements / Requisitos para la instalación: The valve is fastened using three screws M5. / La válvula es fijada usando tres tornillos M5.

Modification	4				Drawn		
	3				16/01/15 A.L-S.		
	2				Checked		
	1				16/01/15 A.L.		
	nº	Modified	Date	Reason	General Tolerance		Assembly
Comments					-	Part name	Hand brake valve
					Material	ID. Reference	2224438
					-	Scale: -	
					-	Review: 0	

1

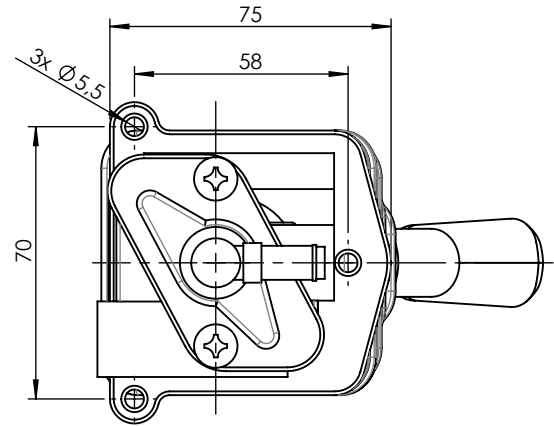
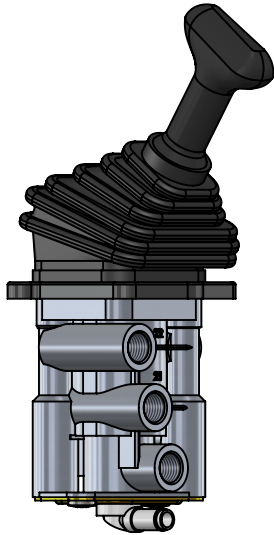
2

3

4

A

A

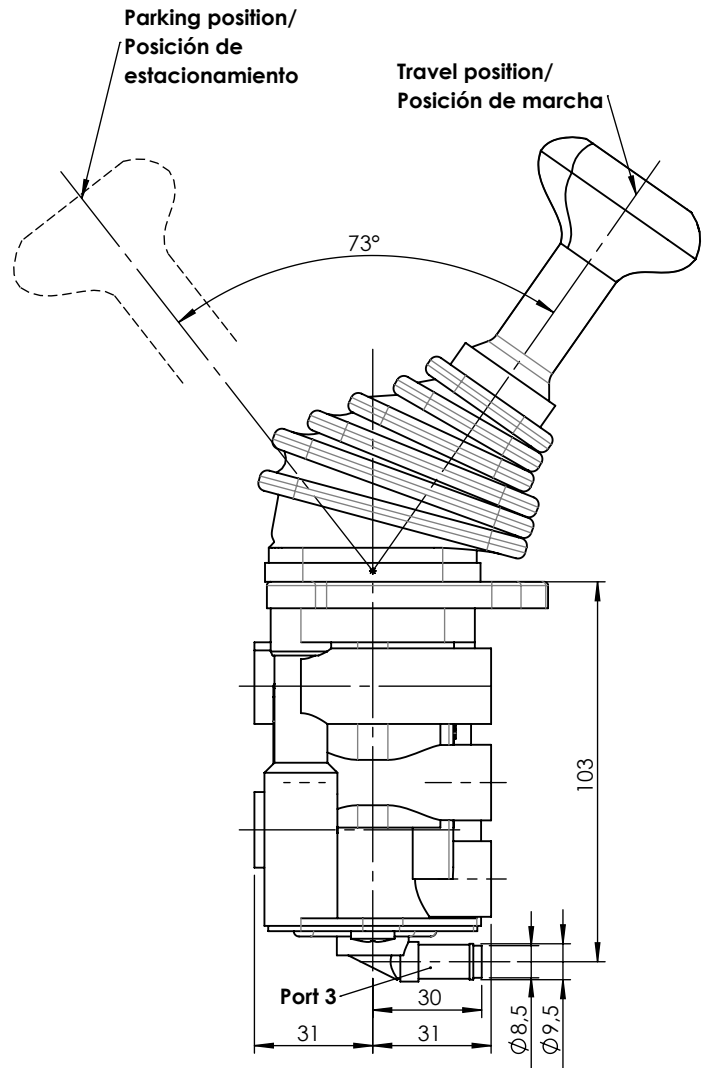
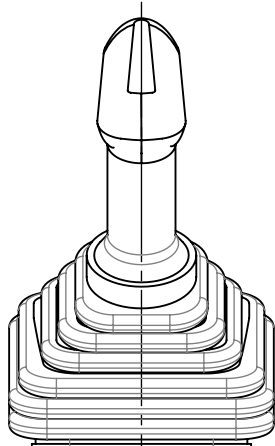


B

B

C

C

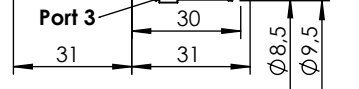
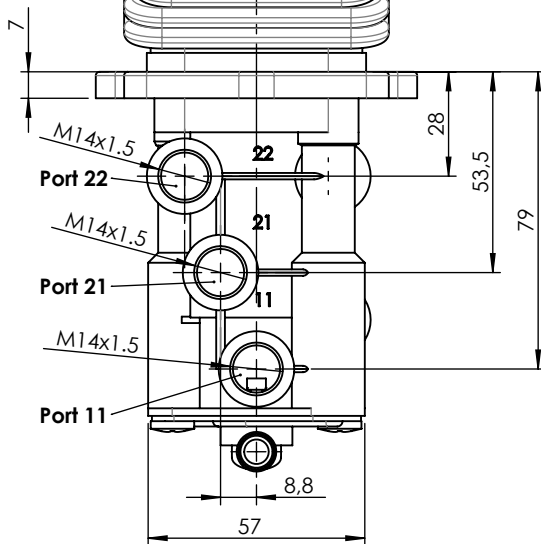


D

D

E

E



F

F

Modification	nº	Modified	Date	Reason
4				
3				
2				
1				

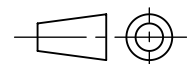
Drawn
16/01/15 A.L-S.
Checked
16/01/15 A.L.

cojali

Comments	General Tolerance
	-
	Material
	-

Assembly
Part name
ID. Reference
Scale: -
Review: 0

Hand brake valve
2224438



Sheet
2/2